

AirKey

Einfach smart



00
00
gn

ΣΣ

AirKey. Einfach smart

Bei AirKey wird das Smartphone zum Schlüssel. Das erhöht Ihre Sicherheit, Ihre Flexibilität und bringt Ihnen lückenlose Kontrolle über Ihre Türen. Was Sie dazu brauchen? Einen AirKey-Zylinder, ein Smartphone und Internet und schon verschicken Sie Ihre Schlüssel per SMS und verwalten Ihre Schließanlage online. Wenn das nicht smart ist!

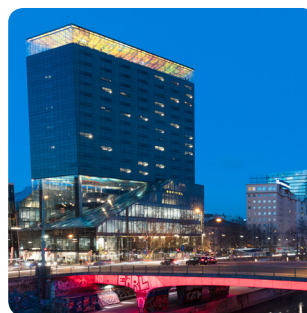


AirKey-Top-Features

- › Via Internet Schlüssel verschicken
- › Kostenlose App und Onlineverwaltung
- › Für kleine bis komplexe Schließanlagen
- › Höchste Datensicherheit

Das elektronische Schließsystem weltweit auf Siegeszug

Mit AirKey sind Schlüsselübergaben sowie eine aufwendige Schlüsselverwaltung Schnee von gestern. Daher setzen bereits viele Betreiber von Shared Offices und Infrastruktureinrichtungen sowie Anbieter von mobilen Dienstleistungen auf AirKey und profitieren von mehr Sicherheit und Flexibilität.



weXelerate | AT



nöGIG | AT

So dynamisch wie die Bedürfnisse der Kunden

AirKey ist das elektronische Schließsystem für eine neue mobile Generation und Antwort auf die Dynamik moderner Arbeits- und Privatwelten. Flexible Schlüsselübergaben via Internet direkt auf ein Smartphone bei Einhaltung höchster Sicherheitsstandards und viele smarte Software-Features überzeugen einfach.



Georg verschickt Schlüssel per Onlineverwaltung

Georg ist Chef einer Werbeagentur. Sein Team besteht auch aus wechselnden Freelancern. Mit AirKey spart er sich das lästige Schlüsselmanagement.

Verschlüsselt & sicher gemäß Online-Banking-Standards

Bei AirKey sind die Berechtigungen in der Onlineverwaltung immer verschlüsselt gespeichert. Die AirKey-App am Smartphone lässt sich zusätzlich durch einen PIN schützen.



KeyCredits – Zeit- oder Mengenguthaben

Für das Anfertigen von neuen Schlüsseln und für die Berechtigungsänderung bestehender Schlüssel benötigen Sie KeyCredits.

KeyCredits 10, 50, 100 oder KeyCredit Unlimited

Für das Anfertigen und Ändern von Zutrittsberechtigungen wird ein KeyCredit benötigt. Das Öffnen von Türen oder Löschen von Zutrittsberechtigungen ist kostenlos. Zur Auswahl stehen Mengenguthaben – 10, 50 oder 100 KeyCredits oder Zeitguthaben – KeyCredit Unlimited für ein oder drei Jahre.





Sofia empfängt Schlüssel auf ihrem Smartphone

Sofia ist Georgs neue Freelancerin. Sie ist soeben angekommen und erhält per Pushbenachrichtigung den Schlüssel zur Agentur. Die Aufforderung zur Installation der AirKey-App erhielt sie per SMS.



Sofia findet einfach Georgs Agentur und entsperrt mit dem Smartphone die Tür

Dank GPS-Tagging des Zylinders hat Sofia Georgs Agentur ganz einfach gefunden. Der Zylinder erkennt nun ihr Smartphone als Schlüssel und berechtigt sie, die Tür zu öffnen.



AirKey erfüllt EU-Datenschutzgrundverordnung

Gemeinsam mit dem anerkannten Datenschutz-Experten Dr. Christof Tschohl wurde AirKey zum datenschutzfreundlichsten Zutrittssystem entwickelt. Für Detailfragen stehen wir Ihnen gerne zur Verfügung.

AirKey-App und Onlineverwaltung

Viele smarte Features

In der AirKey-App und Onlineverwaltung finden Sie viele smarte Features, die Ihnen Ihr Leben im Business oder Privatbereich erleichtern.



Für iPhone und Android-Smartphones

Ob iPhone oder Android-Smartphones, AirKey bietet Ihnen die Wahl beim Öffnen Ihrer Türen.



Send a Key

Schlüssel ganz einfach an Freelancer oder Feriengäste per Pushbenachrichtigung verschicken. Individualisierter Text inklusive.



Geo-Tagging

Das Smartphone weiß wo sich die Komponenten der Schließanlage befinden und weist über die Navigations-App den Weg.



Office Mode

Voll- oder halbautomatische Daueröffnung an bestimmten Türen zu bestimmten Zeiten. Berücksichtigt Feiertage sowie Sommer- und Winterzeit automatisch.



Komponenten-Sharing

Komponenten einer Schließanlage einfach Mietern, z.B. in einem Shared Office zur Eigenverwaltung überlassen.



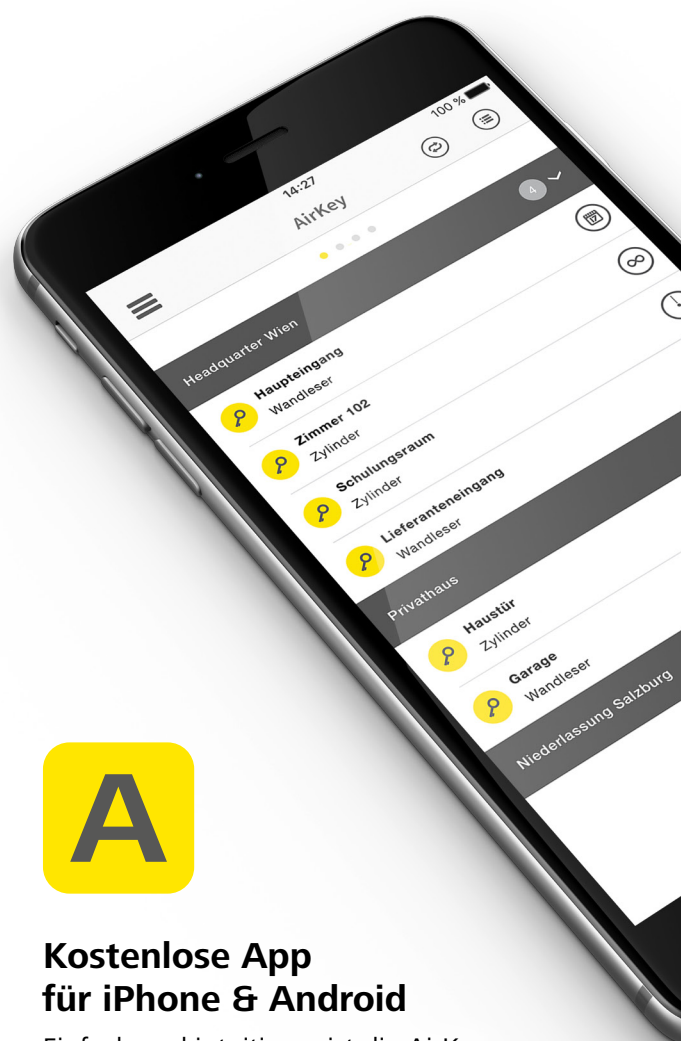
Multi-Administration

Verteilte Firmenstandorte durch mehrere Admins separat schnell und einfach verwalten.



Onlineverwaltung Kostenlos & einfach

Die Onlineverwaltung ist die Schaltzentrale für das Anfertigen neuer Schlüssel oder das Sperren Bestehender. Sie ist kostenlos, rasch aufgesetzt und einfach zu bedienen.



Kostenlose App für iPhone & Android

Einfach und intuitiv, so ist die AirKey-App. Aus einem Smartphone macht sie einen oder auch mehrere Schlüssel für verschiedene Anlagen. Darüber hinaus erstellt und aktualisiert sie andere Zutrittsmedien, wie Karten oder Schlüsselanhänger. Und gut geschützt ist sie mit einem optionalen PIN-Code auch noch.



AirKey hat jede Situation sicher im Griff

Ob bei Schiebetüren, Archivcontainern, Abholboxen oder einfachen Rohrrahmentüren im Office, mit AirKey haben Sie die Sicherheit im Griff.



Der AirKey-Zylinder

Durch seine modulare Bauweise lässt sich der Zylinder einfach einbauen und in der Länge auch nachträglich anpassen.

Das AirKey-Hangschloss

Einsatz bei Schranken, Depots und Archivcontainern im stationären Einsatz.



Der AirKey-Hebelzylinder

Durch Einsatz bei Postfächern oder Aktenschränken komplettiert der Zylinder Ihre AirKey-Anlage.



Der AirKey-Wandler

Elektronische Verschlusselemente, wie z.B. Schiebetüren, werden über den AirKey-Wandler angesteuert.





Kein Smartphone zur Hand?

Im System AirKey können auch Schlüsselanhänger, Karten oder Kombischlüssel zum Einsatz kommen.



Bluetooth
Berührungsloses
Entsperren
mittels Bluetooth.



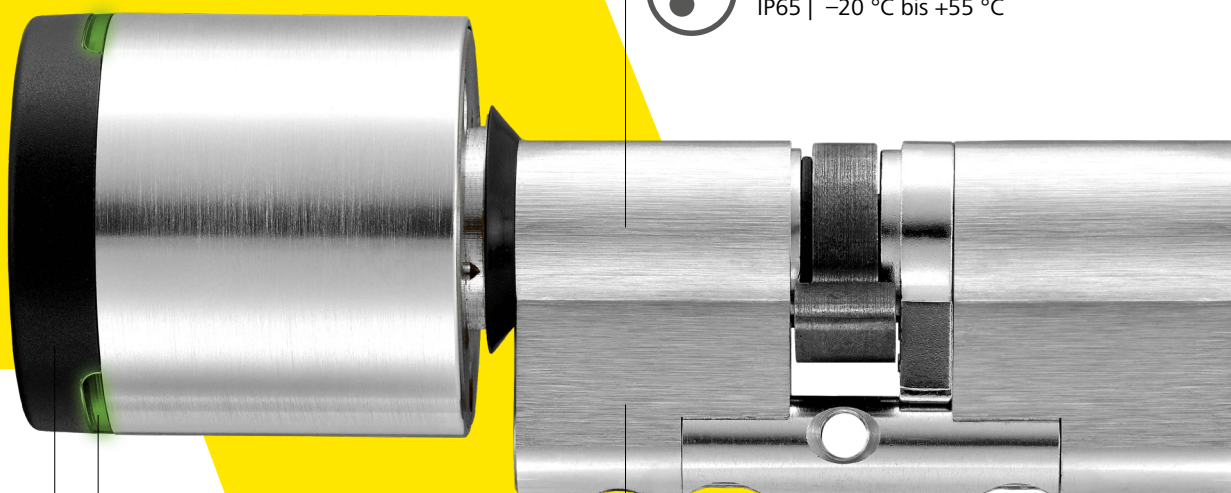
NFC-Technologie
Entsperren über kurze
Distanz. Nur möglich mit
Android-Smartphones.



Hohe Batteriebensdauer
bis zu 30.000 Öffnungen



Einsatz im Außenbereich
IP65 | -20 °C bis +55 °C



**Akustische
Signalisierung**



**Optische
Signalisierung**



Aufbohr- & Kernziehschutz
Die mechanische Qualität ist top und
bietet hohen Einbruchschutz.



Einfache Montage & Anpassbarkeit
durch Modulbauweise

Einzigartiges EVVA-Service

Die EVVA-Serviceleistungen orientieren sich seit 1919 am Kundennutzen. Ergebnisse sind marktorientierte Produkte, bestes Produkt- und Beratungsservice für Kunden und Partner und ein Schließanlagen-Know-how, das den Komfort der Nutzer erhöht und Betreibern einen wirtschaftlichen Vorteil bringt.



Schließanlagen vom Profi

Eine Schließanlage definiert, wer, wo Zutritt hat. EVVA hat nicht nur bei der Planung von Schließanlagen umfassendes Know-how, EVVA hat auch leistungsstarke Schließsysteme, die jede noch so komplexe Berechtigungsstruktur abbilden können.



Ihr EVVA-Partnerportal

In unserem Partnerportal finden Sie alles, was Sie als EVVA-Partner tagtäglich in Ihrer Arbeit unterstützt: Preislisten, Kataloge, Datenblätter sowie die Anmelde-möglichkeit zu Schulungen.



Mechanik und Elektronik

EVVA ist einer der wenigen Hersteller, der Elektronik und Mechanik in Wien entwickelt und produziert und in Schließanlagen weltweit je nach Kundenbedarf kombiniert.



Beste Beratung

EVVA ist Ihr verlässlicher Partner. Ob bei technischen Fragen die EVVA-Produkte betreffend oder bei Planungsfragen in einem Projekt, auf EVVA können Sie jederzeit zählen.

Innovation made in Austria

Vertrauen Sie dem
Familienunternehmen,
das seit 100 Jahren
lösungsorientiert forscht,
entwickelt, produziert und
respektvoll partnerschaftlich
agiert. EVVA – europaweit
führend bei mechanischen
und elektronischen
Zutrittssystemen!

www.evva.com

┌

└

┌ überreicht durch

└