

Produktkatalog Mechanik

September 2020



Impressum

dormakaba Schweiz AG
Mühleühlstrasse 23, Postfach
8620 Wetzikon

T 0848 85 86 87
E-Mail: info.ch@dormakaba.com
www.dormakaba.ch

Redaktion / Gestaltung
dormakaba Schweiz AG, Marketing

Ausgabe: September 2020
Dok. Nr. k3me201de-2020-09

Inhaltsverzeichnis

Verkaufs- und Lieferbedingungen	4
Bestellhinweise Mechanik	5
Systemübersicht	7
Schliessanlagenplanung	8
Farbleitsystem	9

Schlüssel

Schlüsselformen	10
Schlüsselzubehör	16

Zylinder

Türzylinder CH-Profil 22 mm	18
Türzylinder Europrofil 17 mm	51
Türzylinder speziell	60
Möbelzylinder allgemein	70
Möbelzylinder für Espagnolette-Schlösser	76
Möbelzylinder für Möbel und Apparate	79
Möbelzylinder für Büromöbel	93
Zubehör für Büromöbelzylinder	108
Zylinderoliven	116
Zubehör für Zylinderoliven	126
Schalterzylinder	130
Zubehör für Schalterzylinder	148
Drehknöpfe	151
Rosetten	154

Zylinderpanzerung / Aufbohrschutz	176
Werkzeuge	179
Kaba Cleaner	182

Schlösser

Zusatzschlösser	184
Kaba gege Sicherheits-Zusatzschlösser	193
Zubehör Kaba gege Sicherheits-Zusatzschlösser	210
Möbelschlösser	214
Zubehör Möbelschlösser	225
Vorhängeschlösser	228
Panikschlösser	233
Zubehör Panikschlösser	239

Beschläge

Beschläge für Panikschlösser	248
Zubehör Beschläge für Panikschlösser	253
Zubehör Kaba gege Sicherheitsbeschläge	257
Fenstersicherungen	259

Ausgabesysteme

Schlüsselrohre komplett	263
Schlüsselrohr Einzelteile	268
Schlüsseldepots	272
Index	278

Verkaufs- und Lieferbedingungen

Verkauf

Durch den Fachhandel (dormakaba Partner).

Lieferumfang bei Seriezy lindern

Bei Bestellung von Seriezy lindern werden automatisch 3 Schlüssel mitgeliefert. Bei Möbelzy lindern (Serie) werden 2 Schlüssel mitgeliefert.

Garantie

Die Gewährleistungsfrist beträgt 24 Monate für alle Produkte.

Für in fremder Werkstatt hergestellte, reparierte oder abgeänderte Ware kann keine Garantie übernommen werden. Wir behalten uns vor, fehlerhafte Ware bei uns instandzustellen oder Gratisersatz zu liefern.

Darüber hinaus können keine weiteren Kosten (z.B. Anfahrtzeit usw.) übernommen werden. Für Batterien und allfällige Folgeschäden kann grundsätzlich keine Garantie übernommen werden.

Die detaillierten Informationen zur Garantie finden Sie in den aktuellen Geschäftsbedingungen der dormakaba Schweiz AG.

Unterhaltshinweise

Siehe Lieferbeilage „Wichtige Produktinformationen für Schliesszylinder und Verschlussysteme“.

Reklamationen

Können nur innert 8 Tagen unter Beifügung des Lieferscheines entgegengenommen werden.

Lieferung

Unsere Lieferungen erfolgen auf Rechnung und Gefahr des Bestellers. Ansprüche für Schäden oder Verluste sind unverzüglich beim entsprechenden Transportunternehmen geltend zu machen. Die Verpackung ist immer genau zu kontrollieren.

Versandkosten

Ein Versandkostenanteil wird verrechnet.

Rücksendungen

Ware, die von uns bestellungskonform geliefert wurde, kann nur mit unserer Zustimmung zurückgesandt werden. Für Schliessanlagen-Produkte sowie Sonderanfertigungen kann keine Gutschrift erteilt werden.

Allgemeines

Die Abbildungen, Massangaben und technischen Daten dienen nur zur Veranschaulichung und können jederzeit geändert und neuen Erfordernissen angepasst werden.

Liefertermine

Vereinbarte Lieferzeiten werden nach Möglichkeit eingehalten. Verzögerungen berechtigen nicht zu Annahmeverweigerungen oder Ersatzansprüchen für daraus entstehende Kosten. Die Lieferfrist wird angemessen verlängert, wenn die Angaben, die für die Ausführung der Bestellung notwendig sind, nicht rechtzeitig eingehen oder wenn der Auftrag nachträglich abgeändert wird.

Der Finderlohn für ehrliche Finder

Sollten Sie zufällig einmal einen Kaba 20- oder Kaba star Schlüssel finden, senden Sie ihn an das Werk in Wetzikon. Es lohnt sich. Jeder Finder erhält zur Belohnung ein kleines Geschenk.

Schlüssel dieser Systeme können nur im Werk identifiziert und dem rechtmässigen Besitzer zurückgegeben werden.

Fundschlüssel können an folgende Adresse gesandt werden:

dormakaba Schweiz AG
Fundschlüssel
Postfach
8620 Wetzikon

Bestellhinweise Mechanik

Bei Bestellungen sind folgende Informationen immer anzugeben

Allgemeine Angaben

Stückzahl

Artikelnummer

System

Anzahl Schlüssel
(wenn von Standardanzahl abweichend)

Bei Schlossbestellungen angeben

Dornmass

Links, rechts, Schublade
oder Schublade unten

Zylinderverlängerung

Bei Zylinderbestellungen angeben

Zylinderlängen

Zubehör (Rosetten usw.)

Färbung
(Standard Messing matt vernickelt)

Bei Schlüsseln angeben

Reidenform (SR100, SMEC-BE000 usw.)

Färbungen

Poliert vernickelt

Matt verchromt

Poliert verchromt

Messing matt

Messing poliert

Verkupfert

Brüniert

Geschwärzt

Altblank

Vergoldet

Die folgenden Spezialfärbungen sind normalerweise bei allen Zylindern verfügbar (Ausnahmen sind bei den einzelnen Artikeln vermerkt).

Sonderausführung bei erschwerten Betriebsbedingungen

Durch chemische Vernickelung (CN) von Zylindern und / oder Schlüsseln wird eine härtere, verschleiss- und korrosionsfestere Oberfläche erreicht.

Solche Sonderausführungen können innerhalb einer Schliessanlage komplett individuell eingesetzt werden.

Beispielsweise kann es notwendig werden, einzelne Schlüssel (z.B. den Hauptschlüssel des Nachtwächters) entsprechend auszurüsten.

Bestellbeispiel für einen Schlüssel: SMEC-BE000/CN
oder für einen Zylinder: M1515/32.5/32.5/CN

Kaba Modular + Umbauschutz






























Die Zylinder mit Vorlaufkennzeichen „M“ z.B. M1515, werden standardmässig in Kaba Modular gefertigt. Dies ermöglicht den nachträglichen Längenumbau, Funktionsänderungen, einfacheren Service und Wartung oder schnelle Reaktion bei Vandalismus.

Wird gewünscht, dass die Kaba Modular Schliesszylinder nicht verändert werden können, d.h. dass der Auslieferzustand ab Werk Kaba gewährleistet bleibt, können diese Zylinder in der Ausführung „mit Umbauschutz“ bestellt werden.

Bestellhinweise Mechanik

Farbpalette

Farbleitsystem Kaba
star Modular
Schliesszylinder

		Ringelement für Rundzylinder	Frontabdeckung für Profizylinder	Schlüsselclip einseitig für SMEC-BE000	Schlüsselclip beidseitig für SMEC-BE000			Schlüsselclip für SR180 und SR610
Farbe		Code	Code	Code	Code	Farbe		Code
in Zylinderfarbe		standard	standard	-	-	dunkelrot		01
violett		51	51	51	151	hellrot		02
schwarz		52	52	52	52	dunkelgrün		03
gelb		53	53	53	153	hellgrün		04
grün		54	54	54	154	Kaba blau		05
rot		55	55	55	155	hellblau		06
blau		56	56	56	156	hellgelb		07
weiss nachleuchtend		57	-	57	157	dunkelviolett		08
silber		-	-	58	158	hellviolett		09
bronze		-	-	59	159	schwarz		10
hellrot		-	-	70	170	fluoreszierend		11
hellgrün		-	-	71	171	bronze		12
hellblau		-	-	72	172	silber		13
hellviolett		-	-	73	173	orange		14
orange		-	-	74	174			

Systemübersicht



Kaba 8

Das Original Kaba-Schlüsselsystem eignet sich als Einzelschliessung oder einfache Schliessanlage für Garagentore, Büromöbel, Garderobenanlagen, Schaltschränke, Schlüsselschalter und Vorhängeschlösser.

→ 2 bis 3 Stiftreihen

→ 8 bis 12 gleichzeitig nutzbare Stiftpositionen



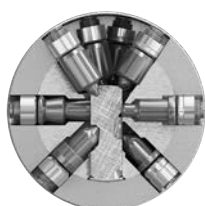
Kaba 20

Kaba 20 ist das Standard-Schliesssystem für registrierte Serieschliessungen und Schliessanlagen. Der kontrollierte Schlüsselbezug ist durch Deponierung einer Sicherheitskarte gewährleistet.

Die Herstellung der Schlüssel erfolgt mit einem computergesteuerten Präzisions-Stufenfräsverfahren. Kaba 20 ist ein leistungsfähiges Schliesssystem für Wohn- und Gewerbehäuser..

→ 4 bis 5 Stiftreihen

→ 20 gleichzeitig nutzbare Stiftpositionen



Kaba star

Das leistungsfähige Schliesssystem eignet sich für komplexe Anlagen mit hohen Sicherheitsanforderungen. Der Star der Schliesstechnik vereinigt ausgeklügelte Technik mit bester Materialwahl und höchster Präzisionsarbeit. Kaba star ist als Rundzylinder Ø 22 mm und als Europrofilzylinder Ø 17 mm in der gleichen Anlage kombinierbar.

→ 5 bis 8 Stiftreihen

→ 26 gleichzeitig nutzbare Stiftpositionen

→ Farbleitsystem.



Kaba star cross

Das auf dem Kaba star basierende Schliesssystem Kaba star cross ist ein extra Plus an Sicherheit. Ein kreuzförmiges, bewegliches Element im Schlüssel erhöht den Schutz vor illegalem Duplizieren. Denn nur wenn das Aktivelement im Schlüssel mit den Sicherheitselementen im Zylinder übereinstimmt, kann der Kaba star cross Schlüssel den dazugehörigen Zylinder mechanisch öffnen und schliessen.

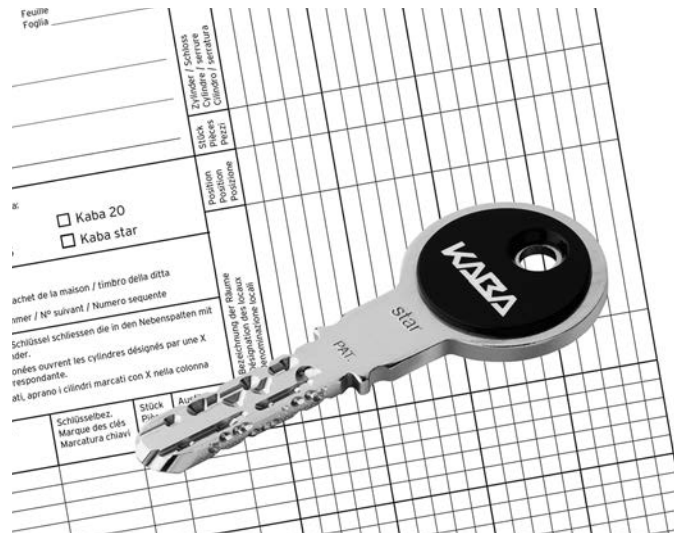
→ Schlüssel mit beweglichem Element

→ Bauzylinder z.B. M1515 mit Sicherheitselement

Schliessanlagenplanung

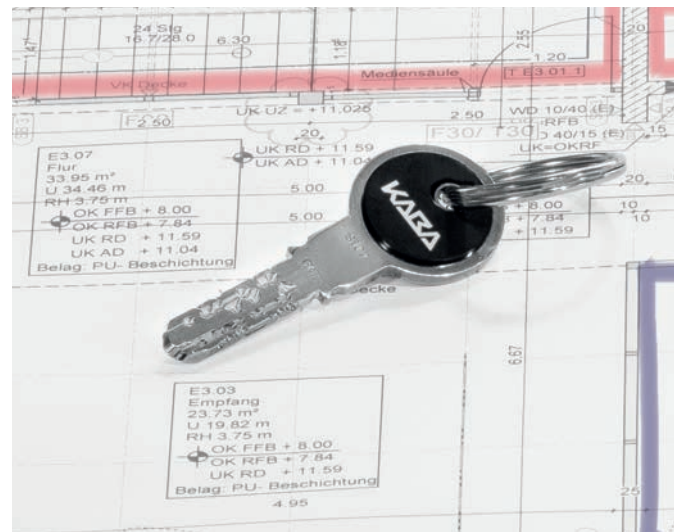
Klassische Planung

Traditionell werden Schliessanlagen mit Hilfe eines Schliessplans konzipiert. Dieser Schliessplan definiert, welche Schlüssel welche Türen öffnen dürfen. Damit hilft der Schliessplan, die Kontrolle über die Anlage zu behalten.



Kaba keylink Planung

Mechanische Schliessanlagen, die mit Kaba keylink geplant wurden, sind anpassungsfähig und erweiterbar. Wo bislang klassisch geplante Anlagen kaum oder nur sehr aufwändig und mit hohen Kosten verbunden, geändert werden konnten, sind jetzt mit keylink organisatorische Anpassungen im Unternehmen einfacher zu lösen. Die Schliessanlage kann an die neuen Gegebenheiten angepasst werden. Und dies mit wenig organisatorischem Aufwand und überschaubaren Kosten



Farbleitsystem

Basis der Schliesssysteme sind die von Kaba erfundenen und patentierten Wendeschlüssel. Sie vereinen ausgeklügelte Technik mit bester Materialauswahl und höchster Präzisionsarbeit.

Mit ihrer unterschiedlichen Ausprägung berücksichtigen diese Anspruch und Komplexität der jeweiligen Schliessanlage – sowohl im privaten Bereich wie auch für grosse und komplexe Anlagen.

Das Farbleitsystem (farbiges Ring Element) ermöglicht es, die Kaba star Schliesszylinder organisatorisch (z.B. nach Geschäftsbereichen) zu kennzeichnen. Als Design-Element z.B. in schwarz, werden Akzente gesetzt oder spezielle Zutrittspunkte wie Flucht- oder Interventionswege mit eigenen Farben wie z.B grün oder rot markiert.

Der Schliesszylinder mit weissem, nachleuchtendem Ring Element vereinfacht das Schlüsseinstecken bei Dämmerung/nachts.

Die Fertigungsart Kaba Modular ermöglicht den Längenumbau, Funktionsänderungen, einfacheren Service und Wartung oder schnelle Reaktion bei Vandalismus.

Mit der Kaba KeyLink Planungsart wird Kaba star zu einem der innovativsten und leistungsfähigsten Schliesssysteme im mechanischen Bereich.

Die Aufwärtskompatibilität ermöglicht die Kombination mit mechatronischen und elektronischen Zutritts- und Zeitwirtschaftssystemen.



M1515 Doppelzylinder mit schwarzem Ringelement

Komplettes Farbleitsystem siehe Seite 6.

Schlüssel

Schlüsselformen

SR100	Möbelschlüssel	für Möbelzylinder
SR100	Standardschlüssel	für alle Kaba Schliesssysteme
SMEC-BE000	Clipschlüssel	für Kaba star Schliesssysteme
SR180	Clipschlüssel	für Kaba star Schliesssysteme (Nachbestellungen, keine Neuanlagen)
SR200	Spezialschlüssel	für Befestigung eines Haltebandes
SR400	Spezialschlüssel	sechseckige Reide
SR600	Panzerschlüssel	mit verlängertem Schlüsselschaft
SR610	Panzerschlüssel mit Clip	mit verlängertem Schlüsselschaft
SR700	Notschlüssel	für Zylinder mit Notöffnungsfunktion

SR100 Möbelschlüssel

Verkürzter Kaba 8 Schlüssel für Möbelzylinder.

Kaba 6

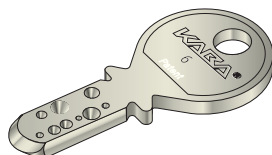
Material/Ausführung

- Neusilber

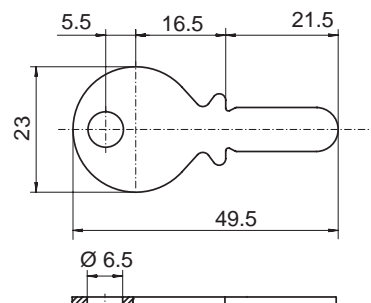
Bestellangabe

Art-Nr

SR100



SR100



SR100 Standardschlüssel

Standardschlüssel für Kaba 8 und Kaba 20 Schliesssysteme. Erhältlich aber auch für Kaba star Schliesssysteme.

Kaba 8 Kaba 20 Kaba star

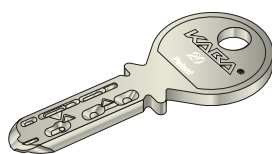
Material/Ausführung

- Neusilber

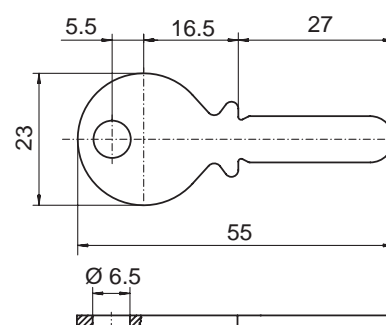
Bestellangabe

Art-Nr

SR100



SR100



Schlüsselformen

SMEC-BE000 Clipschlüssel

Kaba star

Design-Schlüssel zusätzlich mit Farbleitsystem.

Die Kunststoff-Clips können ausgewechselt werden und sind in 14 verschiedenen Farben erhältlich.

Material/Ausführung

- Neusilber

Lieferumfang

- Clipfarbe Vorderseite (Kaba) immer schwarz
- Clipfarbe Rückseite schwarz

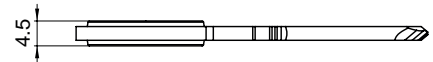
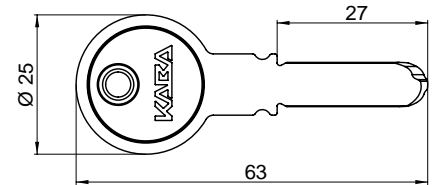
Bestelloptionen

• Clipfarben (Rückseite wählbar)

- 51 violett
- 52 schwarz
- 53 gelb
- 54 grün
- 55 rot
- 56 blau
- 57 weiss nachleuchtend
- 58 silber
- 59 bronze
- 70 hellrot
- 71 hellgrün
- 72 hellblau
- 73 hellviolett
- 74 orange



SMEC-BE000



SMEC-BE000 - Kaba cross

Bestellangabe

Art-Nr/Farben

z.B. SMEC-BE000/52

Schlüsselformen

SR180 Clipschlüssel

Schlüssel zusätzlich mit farbiger Kunststoffkappe.
Farben schaffen Übersicht. Elegante, farbige
Clips schmücken die Schlüssel und schützen vor
Verwechslung. Einer leuchtet sogar in der Nacht.

Kaba star

Material/Ausführung

- Neusilber

Lieferumfang

- mit Clip Kaba blau

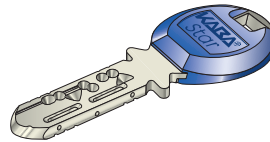
Bestellhinweise/Zubehör

- **Nur noch als Nachbestellung erhältlich, nicht für
neueste Systemgeneration Kaba star.**
- Nachfolger: SMEC-BE000

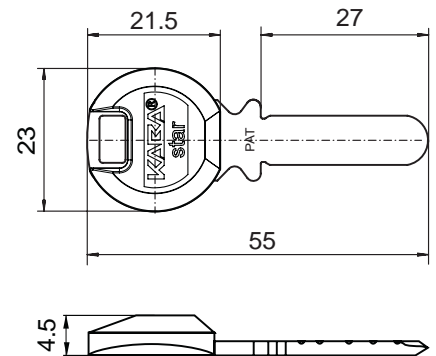
Bestelloptionen

• Clipfarben

- 01 dunkelrot
- 02 hellrot
- 03 dunkelgrün
- 04 hellgrün
- 05 Kaba blau
- 06 hellblau
- 07 hellgelb
- 08 dunkelviolett
- 09 hellviolett
- 10 schwarz
- 11 fluoreszierend
- 12 bronze
- 13 silber
- 14 orange



SR180



Bestellangabe

Art-Nr/Farben

z.B. SR180/05

SR200 Spezialschlüssel

Kaba Schlüssel mit spezieller Reide für die Befestigung
eines Haltebandes.

Wird z.B. für Depotschlösser verwendet (Sportanlagen).

Kaba 8 Kaba 20

Material/Ausführung

- Neusilber

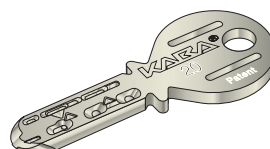
Bestellhinweise/Zubehör

- **Nur noch als Nachbestellung erhältlich, nicht für
neueste Systemgeneration Kaba 20 ab Okt. 2015**

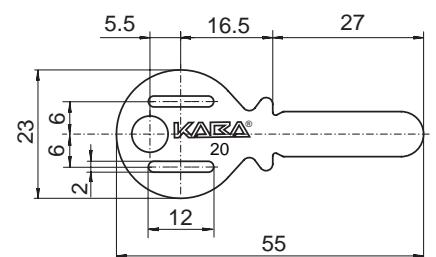
Bestellangabe

Art-Nr

SR200



SR200



Schlüsselformen

SR400 Spezialschlüssel

Kaba Schlüssel mit sechseckiger Reide.

Kann zur Unterscheidung von speziellen Schlüsseln (PP usw.) verwendet werden.

Material/Ausführung

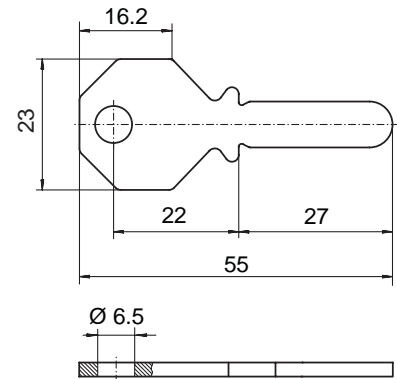
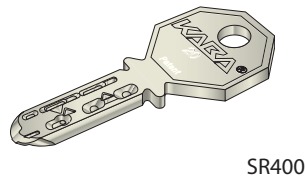
- Neusilber

Bestellangabe

Art-Nr

SR400

Kaba 20 Kaba star



SR600 Panzerschlüssel

Kaba Schlüssel mit verlängertem Schlüsselschaft.

Ist erforderlich, wenn die Zylinderpanzerung 2015 oder ähnliche Beschläge (10 mm Frontscheibe) verwendet werden.

Material/Ausführung

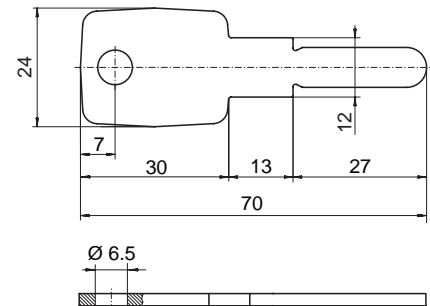
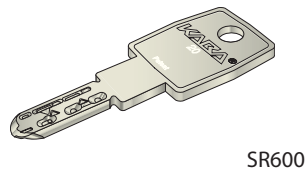
- Neusilber

Bestellangabe

Art-Nr

SR600

Kaba 20 Kaba star



SR610 Panzerschlüssel mit Clip

Kaba star

Kaba Schlüssel mit verlängertem Schlüsselschaft und Clip.

Ist erforderlich, wenn die Zylinderpanzerung 2018 verwendet wird oder bei Beschlägen mit Panzerrosette (AK).

Material/Ausführung

- Neusilber

Lieferumfang

- mit Clip Kaba blau

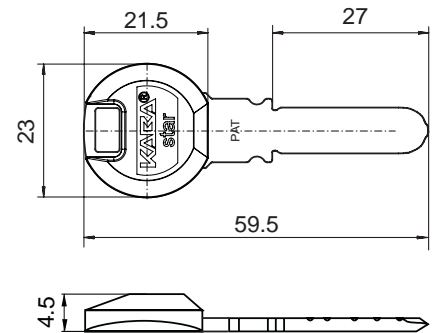
Bestelloptionen

• Clipfarben

- 01 dunkelrot
- 02 hellrot
- 03 dunkelgrün
- 04 hellgrün
- 05 Kaba blau
- 06 hellblau
- 07 hellgelb
- 08 dunkelviolett
- 09 hellviolett
- 10 schwarz
- 11 fluoreszierend
- 12 bronze
- 13 silber
- 14 orange



SR610



Bestellangabe

Art-Nr/Farbe

z.B. SR610/05

SR700 Notschlüssel

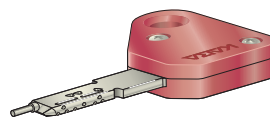
Kaba star

Kaba Schlüssel zum Einsatz bei Zylindern mit Notöffnungsfunktion.

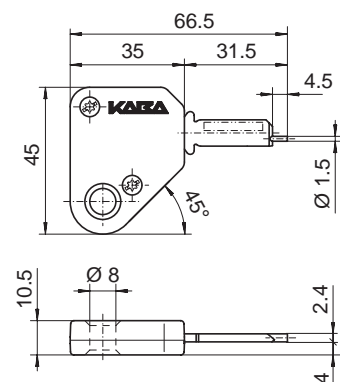
Der Notschlüssel dient zur erzwungenen Öffnung der Zylinder M1515U und M1415U, bei innen steckendem Originalschlüssel.

Material/Ausführung

- Neusilber
- Schlüsselkappe rot



SR700



Bestellangabe

Art-Nr

SR700

Schlüssel

Schlüsselzubehör

2017/ROT	Schlüsselkappe	rot
2017/SCHWARZ	Schlüsselkappe	schwarz
2017/GRUEN	Schlüsselkappe	grün
2017/BLAU	Schlüsselkappe	blau
2017/GELB	Schlüsselkappe	gelb
2017/WEISS	Schlüsselkappe	weiss
753570	Montagewerkzeug	zur Montage der Schlüsselclip

2017/ROT, 2017/SCHWARZ, 2017/GRUEN, 2017/BLAU ... Schlüsselkappe

Die Konstruktion ist so ausgelegt, dass alle Schlüssel mit der Standardreihe (SR100) in diese Schlüsselkappe eingeschoben werden können.

Für die dünneren Kaba 8 Schlüssel gibt es eine kleine Ausgleichslasche. Bei den dickeren Kaba 20 oder Kaba star Schlüsseln kann der Verschlusskeil abgebrochen werden.

Die farbige Kaba Schlüsselkappe kann nur durch Zerstörung wieder entfernt werden, damit ein unrechtmäßiger Austausch erschwert wird.

Schliessplan-Nummer und Schlüssel-Markierung sind durch die entsprechenden Aussparungen erkennbar.

Ausführungen

2017/ROT	rot
2017/SCHWARZ	schwarz
2017/GRUEN	grün
2017/BLAU	blau
2017/GELB	gelb
2017/WEISS	weiss

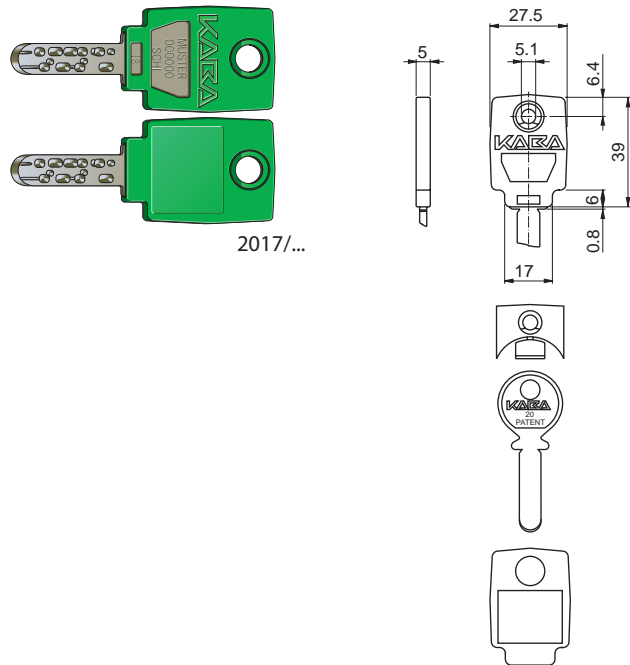
Lieferumfang

- Packung à 20 Stk. pro Farbe

Bestellangabe

Art-Nr

z.B. 2017/ROT



2017/...

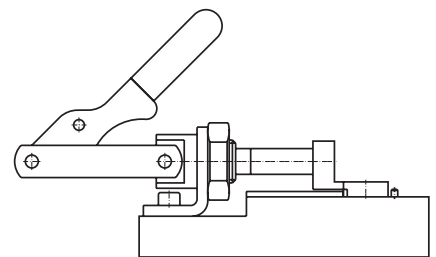
753570 Montagewerkzeug

Zum problemlosen Montieren und Demontieren der Kaba star (SR180) und Kaba elostar (SR190) Schlüsselclip.

Bestellangabe

Art-Nr

753570



753570

Zylinder

Türzylinder CH-Profil 22 mm

M1514	Halbzylinder	Modular
1514	Halbzylinder	mit Standard-Mitnehmer
1514B	Halbzylinder	mit Gewindeloch M4 durchgehend stirnseitig
M1514D	Halbzylinder	Modular, mit Design-Drehknopf
M1514DEP	Halbzylinder	Modular, für Schlüsseldepos
1514DEP	Halbzylinder	Modular, für Schlüsseldepos
1514DEPC	Halbzylinder	für Schlüsseldepos mechanisch / elektronisch
1514F	Halbzylinder	mit Freilauffunktion 360°
1514FA	Halbzylinder	für STUV-Kühlraumtürenschrösser
1514G	Halbzylinder	ohne Mitnehmer
1514H	Halbzylinder	mit Zahnradmitnehmer für Multilock-Schrösser
1514K	Halbzylinder	mit Kontaktstift
1514KDEP	Halbzylinder	für Schlüsseldepos mit Kontaktstift
1514KDEPC	Halbzylinder	für Schlüsseldepos mechanisch / elektronisch mit Kontaktstift
1514N	Halbzylinder	für dünne Einsteckschrösser
1514T	Halbzylinder	für Kühltüren-Verschrösser
1514Z	Halbzylinder	für DOM Kipptor-Verschrösser Typ 111-04
M1515	Doppelzylinder	Modular
1515	Doppelzylinder	mit Standard-Mitnehmer
M1515A	Doppelzylinder	Modular, asymmetrisch
1515A	Doppelzylinder	asymmetrisch
1515F	Doppelzylinder	mit Freilauffunktion 360°
1515FZG	Doppelzylinder	mit Freilauffunktion 360°
1515H	Doppelzylinder	mit Zahnradmitnehmer für Multilock-Schrösser
1515K	Doppelzylinder	mit Kontaktstift
1515N	Doppelzylinder	für dünne Einsteckschrösser
M1515P	Doppelzylinder	Modular, blind
M1515U	Doppelzylinder	mit Notschlüsseinrichtung
1515U	Doppelzylinder	mit Notschlüsseinrichtung
1515X	Doppelzylinder	mit Prioritätsfunktion
1515HX	Doppelzylinder	mit Prioritätsfunktion und Zahnradmitnehmer
M1519	Drehknopfzylinder	Modular
1519	Drehknopfzylinder	mit Standard-Mitnehmer
1519K	Drehknopfzylinder	mit Kontaktstift
M1519A	Drehknopfzylinder	Modular, asymmetrisch
1519A	Drehknopfzylinder	asymmetrisch
1519H	Drehknopfzylinder	mit Zahnradmitnehmer für Multilock-Schrösser
1519N	Drehknopfzylinder	für dünne Einsteckschrösser
M1519P	Drehknopfzylinder	Modular, blind
1519X	Drehknopfzylinder	mit Prioritätsfunktion (Amok-Funktion)

Türzylinder CH-Profil 22 mm

Bestellhinweise für Kaba Zylinder 22 mm Profil

Zylinderlängen Standardzylinder

Die Kaba Schliesszylinder sind in Standardlängen nach untenstehenden Tabellen verfügbar.

Längenabstufungen

Für die möglichen Längen gelten folgende Regeln:

- Standardzylinder sind in den Standardlängen 32.5 bis 92.5 mm in 5 mm Schritten erhältlich.

- Weitere Zylinderlängen sind auf Anfrage verfügbar.
- Bei symmetrischen Zylindern (1515, 1515H) muss immer die Länge A als längere Seite bestellt werden.
- Bei Kaba 8 Zylindern sind ab 30 mm Verlängerung nur noch Stufenschritte von 10 mm möglich.

Aufbohrschutz

- Informationen zu Aufbohrschutz, Aufbohrschutz plus und Antidrill siehe Kapitel „Zylinderpanzerung / Aufbohrschutz“.

Kaba 20, Kaba star, Doppelzylinder

Typ 1515, 1515H, 1515K, 1515N, 1515F

A	B													
32.5	32.5													
37.5	32.5	37.5												
42.5	32.5	37.5	42.5											
47.5	32.5	37.5	42.5	47.5										
52.5	32.5	37.5	42.5	47.5	52.5									
57.5	32.5	37.5	42.5	47.5	52.5	57.5								
62.5	32.5	37.5	42.5	47.5	52.5	57.5	62.5							
67.5	32.5	37.5	42.5	47.5	52.5	57.5	62.5	67.5						
72.5	32.5	37.5	42.5	47.5	52.5	57.5	62.5	67.5	72.5					
77.5	32.5	37.5	42.5	47.5	52.5	57.5	62.5	67.5	72.5	77.5				
82.5	32.5	37.5	42.5	47.5	52.5	57.5	62.5	67.5	72.5	77.5	82.5			
87.5	32.5	37.5	42.5	47.5	52.5	57.5	62.5	67.5	72.5	77.5	82.5	87.5		
92.5	32.5	37.5	42.5	47.5	52.5	57.5	62.5	67.5	72.5	77.5	82.5	87.5	92.5	

Tabelle 1

Typ 1515U, 1515X, 1515HX, 1515K, 1519, 1519K, 1519H, 1519N, M1515, M1515P, M1515U, M1519, M1519P

A	B													
32.5	32.5	37.5	42.5	47.5	52.5	57.5	62.5	67.5	72.5	77.5	82.5	87.5	92.5	
37.5	32.5	37.5	42.5	47.5	52.5	57.5	62.5	67.5	72.5	77.5	82.5	87.5	92.5	
42.5	32.5	37.5	42.5	47.5	52.5	57.5	62.5	67.5	72.5	77.5	82.5	87.5	92.5	
47.5	32.5	37.5	42.5	47.5	52.5	57.5	62.5	67.5	72.5	77.5	82.5	87.5	92.5	
52.5	32.5	37.5	42.5	47.5	52.5	57.5	62.5	67.5	72.5	77.5	82.5	87.5	92.5	
57.5	32.5	37.5	42.5	47.5	52.5	57.5	62.5	67.5	72.5	77.5	82.5	87.5	92.5	
62.5	32.5	37.5	42.5	47.5	52.5	57.5	62.5	67.5	72.5	77.5	82.5	87.5	92.5	
67.5	32.5	37.5	42.5	47.5	52.5	57.5	62.5	67.5	72.5	77.5	82.5	87.5	92.5	
72.5	32.5	37.5	42.5	47.5	52.5	57.5	62.5	67.5	72.5	77.5	82.5	87.5	92.5	
77.5	32.5	37.5	42.5	47.5	52.5	57.5	62.5	67.5	72.5	77.5	82.5	87.5	92.5	
82.5	32.5	37.5	42.5	47.5	52.5	57.5	62.5	67.5	72.5	77.5	82.5	87.5	92.5	
87.5	32.5	37.5	42.5	47.5	52.5	57.5	62.5	67.5	72.5	77.5	82.5	87.5	92.5	
92.5	32.5	37.5	42.5	47.5	52.5	57.5	62.5	67.5	72.5	77.5	82.5	87.5	92.5	

Tabelle 2

Kaba 8, Doppelzylinder

Typ 1515, 1515H, 1515K, 1515N, 1515F

A	B													
32.5	32.5													
37.5	32.5	37.5												
42.5	32.5	37.5	42.5											
47.5	32.5	37.5	42.5	47.5										
52.5	32.5	37.5	42.5		52.5									
57.5	32.5	37.5												
62.5	32.5		42.5		52.5	62.5								
72.5	32.5		42.5		52.5	62.5	67.5	72.5						
82.5	32.5		42.5		52.5	62.5	67.5	72.5	82.5					
92.5	32.5		42.5		52.5	62.5	67.5	72.5	82.5	92.5				

Tabelle 3

Typ 1515X, 1515HX, 1519, 1519K, 1519H, 1519N

A	B													
32.5	32.5	37.5	42.5	47.5	52.5	62.5	72.5	82.5	92.5					
37.5	32.5	37.5	42.5	47.5	52.5									
42.5	32.5	37.5	42.5	47.5	52.5	62.5	72.5	82.5	92.5					
47.5	32.5	37.5	42.5	47.5										
52.5	32.5	37.5	42.5		52.5	62.5	72.5	82.5	92.5					
57.5	32.5	37.5												
62.5	32.5		42.5		52.5	62.5	72.5	82.5	92.5					
72.5	32.5		42.5		52.5	62.5	72.5	82.5	92.5					
82.5	32.5		42.5		52.5	62.5	72.5	82.5	92.5					
92.5	32.5		42.5		52.5	62.5	72.5	82.5	92.5					

Tabelle 4

Kaba 20, Kaba star, Halbzylinder

Typ 1514, 1514K, 1514B, 1514D, 1514F, 1514FA, 1514H, 1514N, M1514, M1514D

A
32.5
37.5
42.5
47.5
52.5
57.5
62.5
67.5
72.5
77.5
82.5
87.5
92.5

Tabelle 5

Kaba 8, Halbzylinder

Typ 1514, 1514K, 1514B, 1514D, 1514F, 1514FA, 1514H, 1514N

A
32.5
37.5
42.5
47.5
52.5
57.5
62.5
72.5
82.5
92.5

Tabelle 6

Türzylinder CH-Profil 22 mm

M1514 Halbzylinder

Modular-Halbzylinder mit Farbleitsystem.

Für Einsteckschlösser und aufgesetzte Schlösser aller Art, sowie für entsprechend vorgerichtete Schlüsselschalter.

Material/Ausführung

- Zylindergehäuse Messing matt vernickelt

Lieferumfang

- 1 Halbzylinder modular
- 1 Ring Element in Zylinder-Farbe
- 1 Befestigungsschraube M5 x 75 mm, Kreuzschlitz

Bestellhinweise/Zubehör

- Verfügbare Zylinderlängen siehe Tabellen Seite 19 «Bestellhinweise für Kaba Zylinder».
- Mit Bestelloption «Kontaktstift» ist der Zylinder nicht mehr umbaubar.
- Bei Zylinderverlängerungen ab 97.5 mm wächst Steg mit (Zylinder in Kaba Modular CH).

Bestelloptionen

• Aufbohrschutz

- Angriffswiderstand nach EN1303/ AW2 bzw. Klasse D

• Mitnehmer

- Multilock-Mitnehmer (ML)
- Mitnehmer Biffar 22 mm (BF)
- Mitnehmer schmal modular (N)
- Mitnehmerdrehung 270° (FA)
- Mitnehmer 6 Nocken für ABUS PR1800 (AB)
- Mitnehmer 22 Viro - 18 Zähne
- Mitnehmer 293.5°, Schlüssel 360° (T)
- Mitnehmer 300°, Schlüssel 360° (TA)
- Mitnehmer 90°, Schlüssel 360° (Z)

• Befestigungsschraube

- 38, 48, 85, 105, 125, 130 oder 140 mm

• Spezial

- durchgehende Bohrung im Steg 5.3 (stirnseitig)
- M4 Gewinde stirnseitig durchgehend
- M5 Gewinde stirnseitig durchgehend

• Kontaktstift

- mit Kontaktstift

• Funktionen

- Freilauffunktion HZ (F)

• Ring Element (nur Kaba star)

- in Zylinder-Farbe (Standard)
- 51 - violett
- 52 - schwarz
- 53 - gelb
- 54 - grün
- 55 - rot
- 56 - blau
- 57 - weiss nachleuchtend

• Modularität

- Modular (Standard)
- Mit Umbauschutz

Bestellangabe

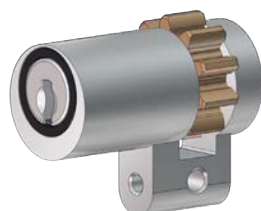
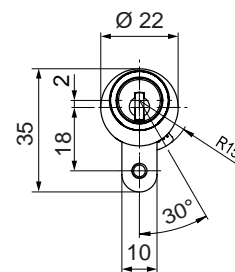
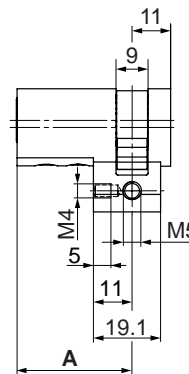
Art-Nr/LängeA

z.B. M1514/32.5

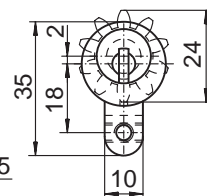
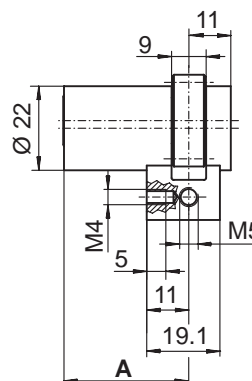
Kaba 20 Kaba star



M1514 mit Ring Element schwarz

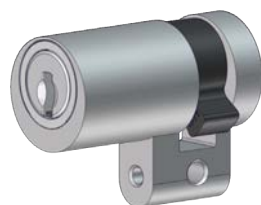


M1514 mit Ring Element schwarz + Option Multilock-Mitnehmer



Modul $m = 2$

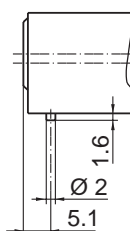
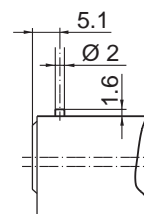
Zähnezahl $z1 = 10$



M1514 mit Ring Element in Zylinder-Farbe für Kaba 20

Kaba 8

Kaba 20
Kaba star



Kontaktstift

Türzylinder CH-Profil 22 mm

1514 Halbzylinder

Kaba 8 Kaba 20 Kaba star

Für Einsteckschlösser und aufgesetzte Schlösser aller Art, sowie für entsprechend vorgerichtete Schlüsselschalter.

Funktionen

- Mitnehmer umstellbar 8 x 45°

Material/Ausführung

- Zylindergehäuse Messing matt vernickelt

Lieferumfang

- 1 Halbzylinder
- 1 Befestigungsschraube M5 x 75 mm, Kreuzschlitz

Bestellhinweise/Zubehör

- Verfügbare Zylinderlängen siehe Tabellen Seite 19 «Bestellhinweise für Kaba Zylinder».
- **Nicht für Systemgeneration Kaba star ab Okt. 1995, Kaba 20 ab Okt. 2015**
- Nachfolger: M1514

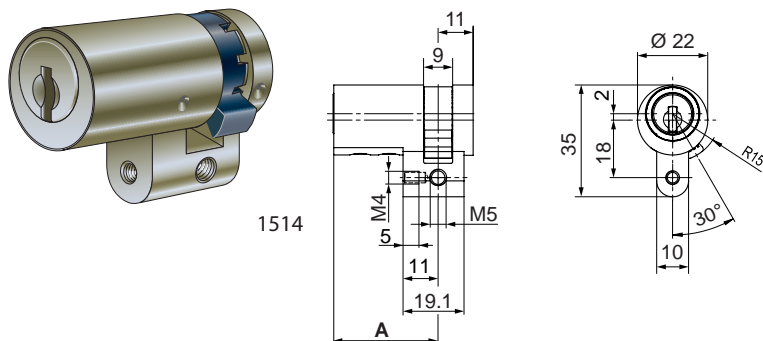
Bestelloptionen

- **Befestigungsschraube**
 - 38, 48, 85, 105, 125, 130 oder 140 mm
- **Spezial**
 - durchgehende Bohrung im Steg 5.3 (stirnseitig)

Bestellangabe

Art-Nr/LängeA

z.B. 1514/32.5



1514B Halbzylinder

Kaba 8 Kaba 20 Kaba star

Für Einsteckschlösser und aufgesetzte Schlösser aller Art.

Mit Gewindeloch M4 durchgehend stirnseitig.

Funktionen

- Mitnehmer umstellbar 8 x 45°

Material/Ausführung

- Zylindergehäuse Messing matt vernickelt

Lieferumfang

- 1 Halbzylinder
- 1 Befestigungsschraube M5 x 75 mm, Kreuzschlitz

Bestellhinweise/Zubehör

- Verfügbare Zylinderlängen siehe Tabellen Seite 19 «Bestellhinweise für Kaba Zylinder».
- Ab 30 mm Verlängerung nur noch Stufenschritte von 10 mm möglich.
- **Nicht für Systemgeneration Kaba star ab Okt. 1995, Kaba 20 ab Okt. 2015**
- Nachfolger: M1514 mit Bestelloption M4 Gewinde stirnseitig durchgehend

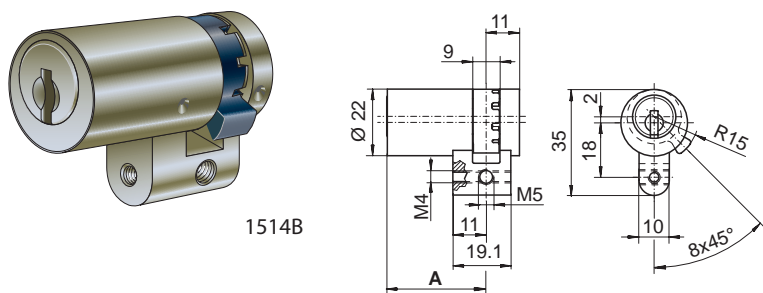
Bestelloptionen

- **Befestigungsschraube**
 - 38, 48, 85, 105, 125, 130 oder 140 mm

Bestellangabe

Art-Nr/LängeA

z.B. 1514B/32.5



Türzylinder CH-Profil 22 mm

M1514D Halbzylinder

Modular-Halbzylinder.

Für Einsteckschlösser und aufgesetzte Schlösser aller Art.

Mit Drehknopf anstelle Schlüsselbedienung.

Material/Ausführung

- Zylindergehäuse Messing matt vernickelt

Lieferumfang

- 1 Halbzylinder modular mit Design-Drehknopf
- 1 Befestigungsschraube M5 x 75 mm, Kreuzschlitz

Bestellhinweise/Zubehör

- Verfügbare Zylinderlängen siehe Tabellen Seite 19 «Bestellhinweise für Kaba Zylinder».

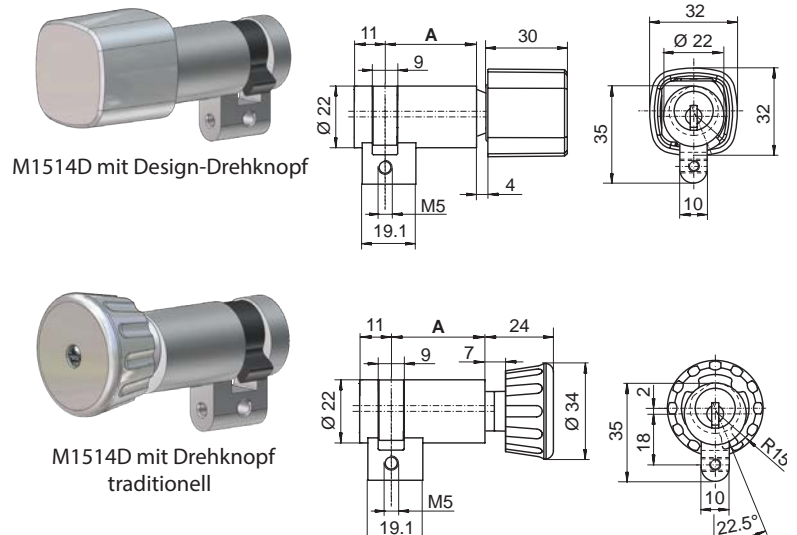
Bestelloptionen

- **Befestigungsschraube**
 - 38, 48, 85, 105, 125, 130 oder 140 mm
- **Drehknopf**
 - mit Drehknopf Mega 1519-56
 - mit Drehknopf traditionell
 - mit Drehknopf Design klein
- **Modularität**
 - Modular (Standard)
 - Mit Umbauschutz

Bestellangabe

Art-Nr/LängeA

z.B. M1514D/32.5



Türzylinder CH-Profil 22 mm

M1514DEP Halbzylinder

Modular-Halbzylinder mit Farbleitsystem.

Für Kaba Schlüsseldepots mechanisch / mechatronisch (Kaba elostar).

Mit Gewindeloch M5 durchgehend stirnseitig.

Material/Ausführung

- Zylindergehäuse Messing matt vernickelt

Lieferumfang

- 1 Halbzylinder modular
- 1 Ring Element in Zylinder-Farbe

Bestellhinweise/Zubehör

- Keine Zylinderverlängerungen möglich!
- Mit Bestelloption «Kontaktstift» ist der Zylinder nicht mehr umbaubar.

Bestelloptionen

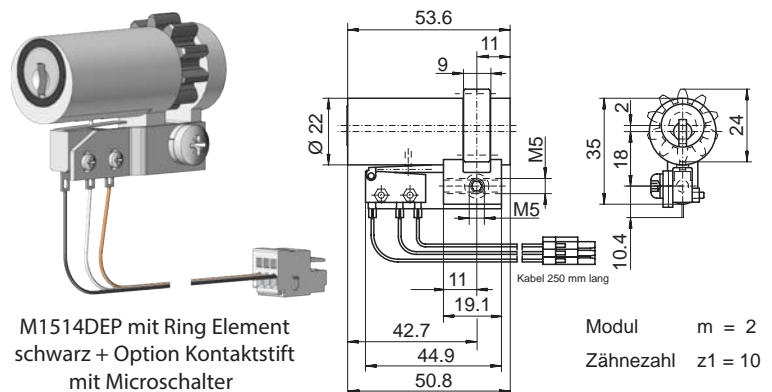
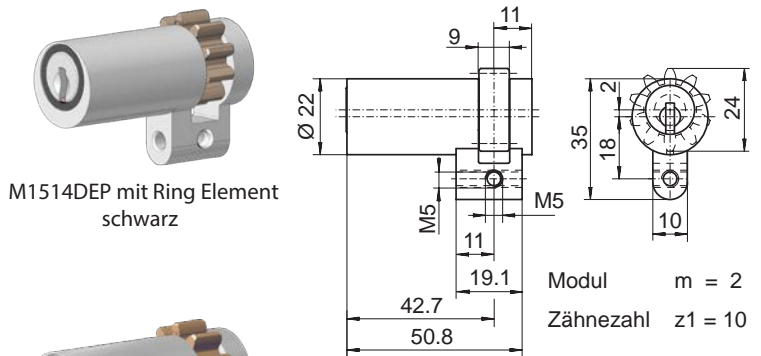
- **Kontaktstift**
 - Mit Kontaktstift+Microschalter
- **Ring Element (nur Kaba star)**
 - in Zylinder-Farbe (Standard)
 - 51 - violett
 - 52 - schwarz
 - 53 - gelb
 - 54 - grün
 - 55 - rot
 - 56 - blau
 - 57 - weiss nachleuchtend
- **Modularität**
 - Modular (Standard)
 - Mit Umbauschutz

Bestellangabe

Art-Nr

M1514DEP

Kaba 20 Kaba star



1514DEP Halbzylinder

Für Kaba Schlüsseldepots mechanisch / mechatronisch (Kaba elostar).

Mit Gewindeloch M5 durchgehend stirnseitig.

Material/Ausführung

- Zylindergehäuse Messing matt vernickelt

Lieferumfang

- 1 Halbzylinder

Bestellhinweise/Zubehör

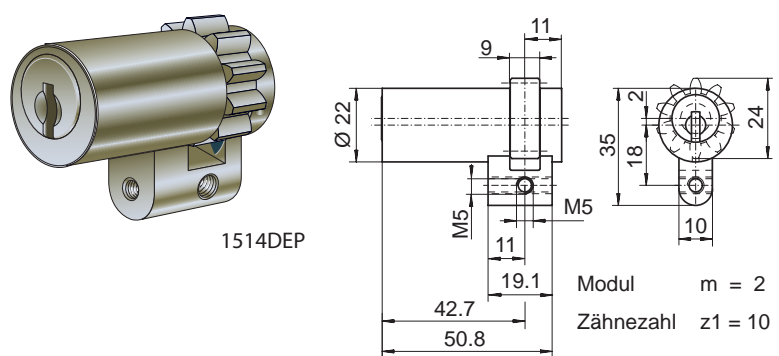
- Keine Zylinderverlängerungen möglich!
- **Nicht für Systemgeneration**
Kaba star ab Okt. 1995,
Kaba 20 ab Okt. 2015
- Nachfolger: M1514DEP

Bestellangabe

Art-Nr

1514DEP

Kaba 8 Kaba 20 Kaba star



Türzylinder CH-Profil 22 mm

1514DEPC Halbzylinder

Für Kaba Schlüsseldepts mechanisch / elektronisch (Kaba elologic).

Mit Gewindeloch M5 durchgehend stirnseitig.

Material/Ausführung

- Zylindergehäuse Messing matt vernickelt

Lieferumfang

- 1 Halbzylinder

Bestellhinweise/Zubehör

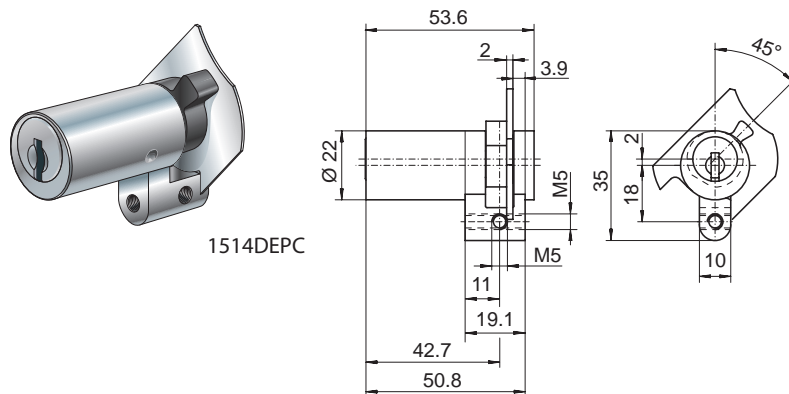
- Keine Zylinderverlängerungen möglich!

Bestellangabe

Art-Nr

1514DEPC

Kaba 20 Kaba star



1514DEPC

1514F Halbzylinder

Für spezielle Antipanik-Schlösser, bei denen mit dem Drücker auch bei geschlossenem Zylinder die Falle und der Schlossriegel betätigt werden können.

Funktionen

- Freilauffunktion 360°

Material/Ausführung

- Zylindergehäuse Messing matt vernickelt

Lieferumfang

- 1 Halbzylinder
- 1 Befestigungsschraube M5 x 75 mm, Kreuzschlitz

Technische Hinweise

Mitnehmerstellung ist nicht definiert, der Mitnehmer kann frei drehen, wenn kein Schlüssel steckt. Mit dem Einstecken des Schlüssels wird der Mitnehmer eingekuppelt.

Bestellhinweise/Zubehör

- Verfügbare Zylinderlängen siehe Tabellen Seite 19 «Bestellhinweise für Kaba Zylinder».

• Nicht für Systemgeneration

Kaba star ab Okt. 1995,

Kaba 20 ab Okt. 2015

- Nachfolger: M1514 mit Bestelloption Freilauffunktion (F)

Bestelloptionen

• Befestigungsschraube

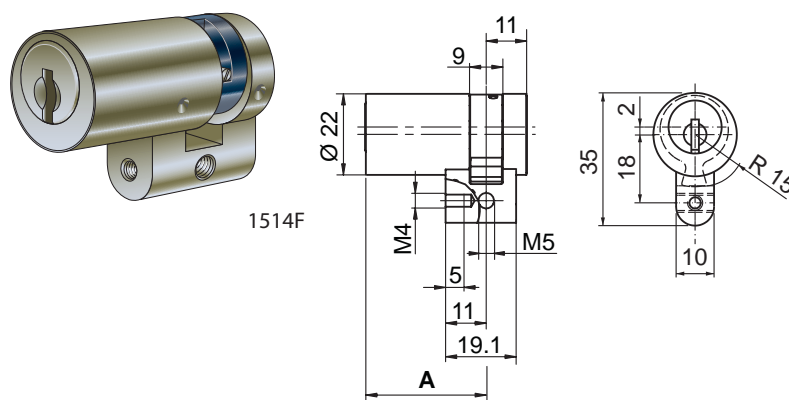
- 38, 48, 85, 105, 125, 130 oder 140 mm

Bestellangabe

Art-Nr/LängeA

z.B. 1514F/32.5

Kaba 8 Kaba 20 Kaba star



1514F

Türzylinder CH-Profil 22 mm

1514FA Halbzyylinder

Kaba 8 Kaba 20 Kaba star

Für Einsteckschlösser und aufgesetzte Schlösser aller Art.

Geeignet für STUV-Kühlraumtürenschrösser, Bohrung \varnothing 5.3 mm durchgehend stirnseitig.

Funktionen

- Mitnehmerdrehung 270°
- Schlüsseldrehung 360°

Material/Ausführung

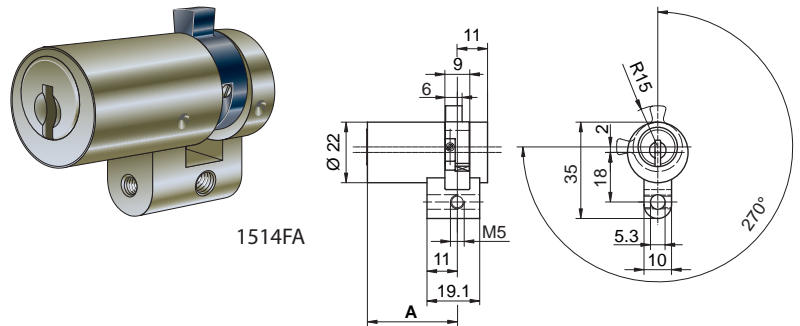
- Zylindergehäuse Messing matt vernickelt

Lieferumfang

- 1 Halbzyylinder

Technische Hinweise

Geeignet für STUV-Kühlraumtürenschrösser, Bohrung \varnothing 5.3 mm durchgehend stirnseitig.



Bestellhinweise/Zubehör

- Verfügbare Zylinderlängen siehe Tabellen Seite 19 «Bestellhinweise für Kaba Zylinder».
- **Nicht für Systemgeneration Kaba star ab Okt. 1995, Kaba 20 ab Okt. 2015**
- Nachfolger: M1514 mit Bestelloption Mitnehmerdrehung 270° (FA)

Bestellangabe

Art-Nr./LängeA

z.B. 1514FA/32.5

1514G Halbzyylinder

Kaba 8 Kaba 20 Kaba star

Für Einsteckschlösser und aufgesetzte Schlösser aller Art.

Ohne Mitnehmer.

Material/Ausführung

- Zylindergehäuse Messing matt vernickelt

Lieferumfang

- 1 Halbzyylinder
- 1 Stabilschraube 1003-34, M4 x 25 mm

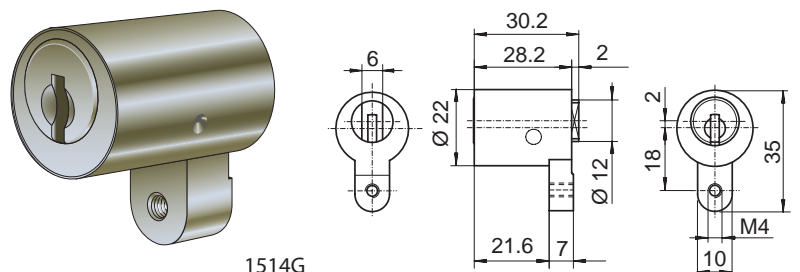
Bestellhinweise/Zubehör

- Keine Zylinderverlängerungen möglich!

Bestellangabe

Art-Nr

1514G



Türzylinder CH-Profil 22 mm

1514H Halbzylinder

Für Einsteckschlösser und Schlüsseldepots.
Mit Zahnradmitnehmer.

Material/Ausführung

- Zylindergehäuse Messing matt vernickelt

Lieferumfang

- 1 Halbzylinder
- 1 Befestigungsschraube M5 x 75 mm, Kreuzschlitz

Bestellhinweise/Zubehör

- Verfügbare Zylinderlängen siehe Tabellen Seite 19 «Bestellhinweise für Kaba Zylinder».

• Nicht für Systemgeneration

Kaba star ab Okt. 1995,
Kaba 20 ab Okt. 2015

- Nachfolger: M1514 mit Bestelloption Multilock-Mitnehmer (ML)

Bestelloptionen

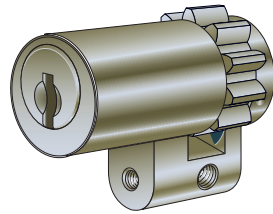
• Befestigungsschraube

- 38, 48, 85, 105, 125, 130 oder 140 mm

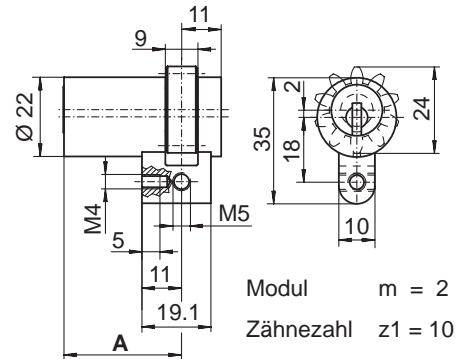
Bestellangabe

Art-Nr./LängeA

z.B. 1514H/32.5



1514H



Kaba 8 Kaba 20 Kaba star

1514K Halbzylinder

Für Einsteckschlösser und aufgesetzte Schlösser aller Art, sowie für entsprechend vorgeschaltete Schlüsselschalter.

Mit Kontaktstift auf einer Seite für Lifttüren.

Funktionen

- Mitnehmer umstellbar $8 \times 45^\circ$

Material/Ausführung

- Zylindergehäuse Messing matt vernickelt

Lieferumfang

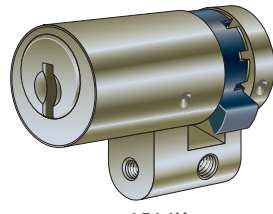
- 1 Halbzylinder
- 1 Befestigungsschraube M5 x 75 mm, Kreuzschlitz

Technische Hinweise

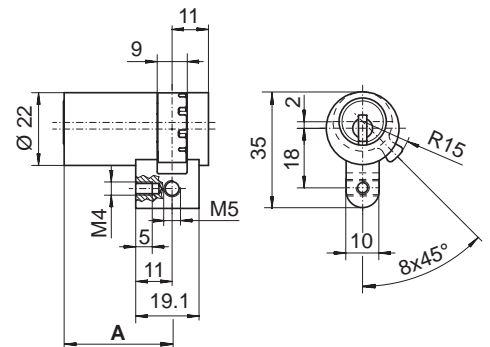
Lage des Kontaktstiftes:

Kaba 8: oben

Kaba 20, Kaba star: unten



1514K



Kaba 8 Kaba 20 Kaba star

Bestellhinweise/Zubehör

- Verfügbare Zylinderlängen siehe Tabellen Seite 19 «Bestellhinweise für Kaba Zylinder».

• Nicht für Systemgeneration

Kaba star ab Okt. 1995,
Kaba 20 ab Okt. 2015

- Nachfolger: M1514 mit Bestelloption Kontaktstift [K]

Bestelloptionen

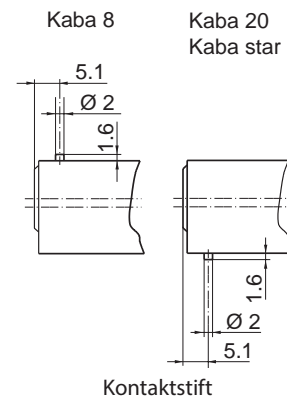
• Befestigungsschraube

- 38, 48, 85, 105, 125, 130 oder 140 mm

Bestellangabe

Art-Nr./LängeA

z.B. 1514K/32.5



Türzylinder CH-Profil 22 mm

1514KDEP Halbzylinder

Für Kaba Schlüsseldepots mechanisch / mechatronisch (Kaba elostar).

Mit Kontaktstift und Mikroschalter, mit Gewindeloch M5 durchgehend stirnseitig.

Material/Ausführung

- Zylindergehäuse Messing matt vernickelt

Lieferumfang

- 1 Halbzylinder
- 1 Verbindungskabel (250 mm)

Bestellhinweise/Zubehör

- Keine Zylinderverlängerungen möglich!

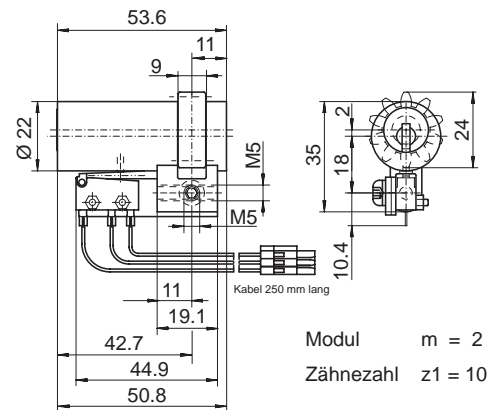
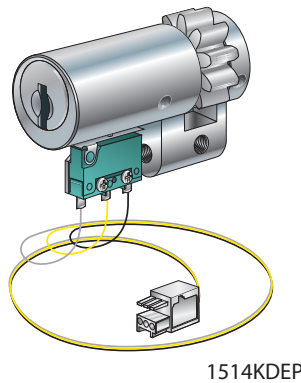
Nicht für Systemgeneration

Kaba star ab Okt. 1995,

Kaba 20 ab Okt. 2015

Nachfolger: M1514DEP mit Bestelloption

Kontaktstift+Mikroschalter



Bestellangabe

Art-Nr

1514KDEP

1514KDEPC Halbzylinder

Für Kaba Schlüsseldepots mechanisch / elektronisch (Kaba elolegic).

Mit Kontaktstift und Mikroschalter, mit Gewindeloch M5 durchgehend stirnseitig.

Material/Ausführung

- Zylindergehäuse Messing matt vernickelt

Lieferumfang

- 1 Halbzylinder
- 1 Verbindungskabel (250 mm)

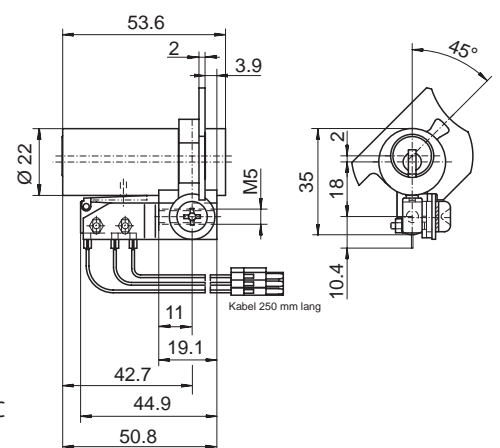
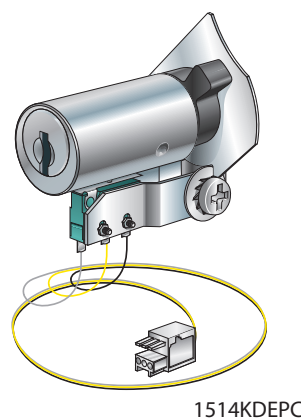
Bestellhinweise/Zubehör

- Keine Zylinderverlängerungen möglich!

Bestellangabe

Art-Nr

1514KDEPC



Türzylinder CH-Profil 22 mm

1514N Halbzylinder

Für dünne Einsteckschlösser und aufgesetzte Schlösser aller Art.

Funktionen

- Mitnehmer umstellbar 8 x 45°

Material/Ausführung

- Zylindergehäuse Messing matt vernickelt

Lieferumfang

- 1 Halbzylinder
- 1 Befestigungsschraube M5 x 75 mm, Kreuzschlitz

Bestellhinweise/Zubehör

- Verfügbare Zylinderlängen siehe Tabellen Seite 19 «Bestellhinweise für Kaba Zylinder».

• Nicht für Systemgeneration

Kaba star ab Okt. 1995,

Kaba 20 ab Okt. 2015

Nachfolger: M1514 mit Bestelloption schmaler Mitnehmer (N)

Bestelloptionen

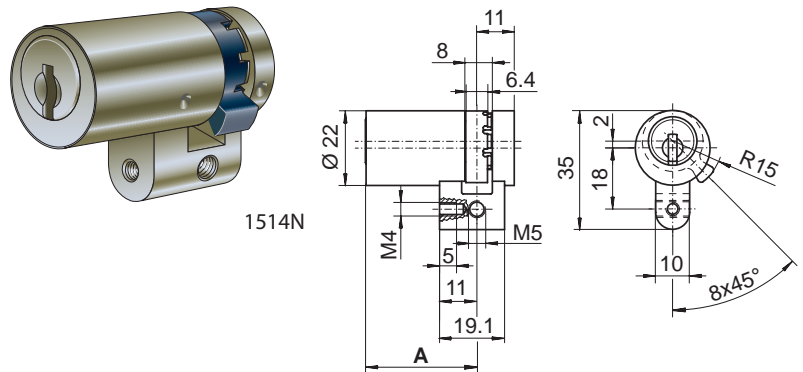
• Befestigungsschraube

- 38, 48, 85, 105, 125, 130 oder 140 mm

Bestellangabe

Art-Nr/LängeA

z.B. 1514N/32.5



Kaba 8 Kaba 20 Kaba star

1514T Halbzylinder

Für Einsteckschlösser und aufgesetzte Schlösser aller Art.

Geeignet für Kühltüren-Verschlüsse (Jumbo).

Funktionen

- Mitnehmerdrehung 293.5°
- Schlüsseldrehung 360°

Material/Ausführung

- Zylindergehäuse Messing matt vernickelt

Lieferumfang

- 1 Halbzylinder
- 1 Befestigungsschraube M5 x 75 mm, Kreuzschlitz

Bestellhinweise/Zubehör

- Keine Zylinderverlängerungen möglich!

Bestelloptionen

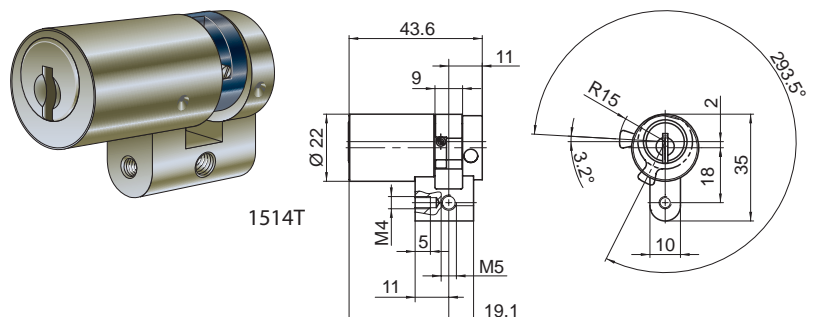
• Befestigungsschraube

- 38, 48, 85, 105, 125, 130 oder 140 mm

Bestellangabe

Art-Nr

1514T



Kaba 8 Kaba 20 Kaba star

Türzylinder CH-Profil 22 mm

1514Z Halbzylinder

Kaba 8 Kaba 20 Kaba star

Für Einsteckschlösser und aufgesetzte Schlösser aller Art.

Geeignet für DOM Kiptor-Verschluss Typ 111-04, ohne Zubehör.

Funktionen

- Mitnehmerdrehung 90°
- Schlüsseldrehung 360°

Material/Ausführung

- Zylindergehäuse Messing matt vernickelt

Lieferumfang

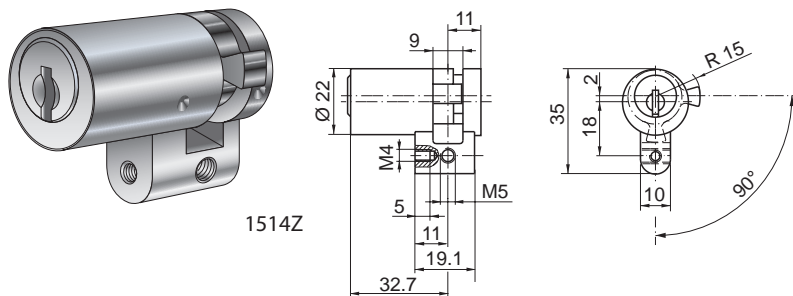
- 1 Halbzylinder

Bestellhinweise/Zubehör

- Keine Zylinderverlängerungen möglich!

Bestellangabe

Art-Nr
1514Z



Türzylinder CH-Profil 22 mm

M1515 Doppelzylinder

Modular-Doppelzylinder mit Farbleitsystem.

Für Einsteckschlösser und aufgesetzte Schlösser aller Art.

Material/Ausführung

- Zylindergehäuse Messing matt vernickelt

Lieferumfang

- 1 Doppelzylinder modular
- 1 Ring Element in Zylinder-Farbe
- 1 Befestigungsschraube M5 x 75 mm, Kreuzschlitz

Bestellhinweise/Zubehör

- Verfügbare Zylinderlängen siehe Tabellen Seite 19 «Bestellhinweise für Kaba Zylinder».
- Mit Bestelloption «Kontaktstift» ist der Zylinder nicht mehr umbaubar.
- Bei Zylinderverlängerungen ab 97,5 mm wächst Steg mit (Zylinder in Kaba Modular CH).

Bestelloptionen

• Aufbohrschutz

- Angriffswiderstand nach EN1303/AW2 bzw. Klasse D (ein-/beidseitig)

• Mitnehmer

- Multilock-Mitnehmer (ML)
- Mitnehmer Biffar 22 mm (BF)
- Mitnehmer schmal modular (N)
- Mitnehmer 6 Nocken für ABUS PR1800 (AB)
- Mitnehmer 22 Viro - 18 Zähne
- Mitnehmer 293,5°, Schlüssel 360° (T)
- Mitnehmer 300°, Schlüssel 360° (TA)
- Mitnehmer 90°, Schlüssel 360° (Z)

• Befestigungsschraube

- 38, 48, 85, 105, 125, 130 oder 140 mm

• Kontaktstift

- Mit Kontaktstift (ein-/beidseitig)

• Funktionen

- Mit Prioritätsfunktion (X)
- Mit Freilauffunktion (F)

• Ring Element (nur Kaba star)

- in Zylinder-Farbe (Standard)
- 51 - violett
- 52 - schwarz
- 53 - gelb
- 54 - grün
- 55 - rot
- 56 - blau
- 57 - weiss nachleuchtend

• Modularität

- Modular (Standard)
- Mit Umbauschutz

Bestellangabe

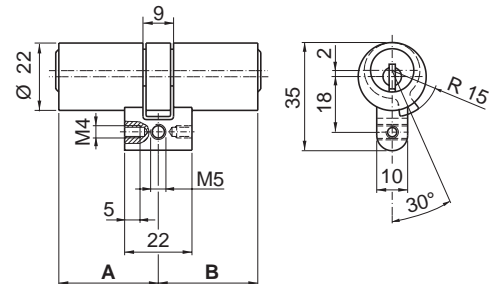
Art-Nr/LängeA/LängeB

z.B. M1515/32.5/32.5

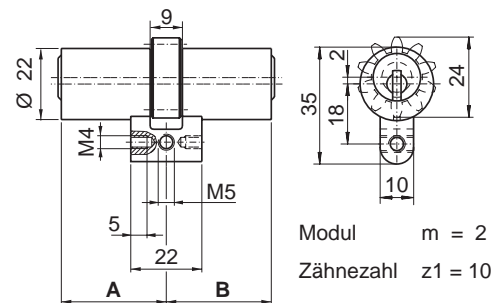
Kaba 20 Kaba star



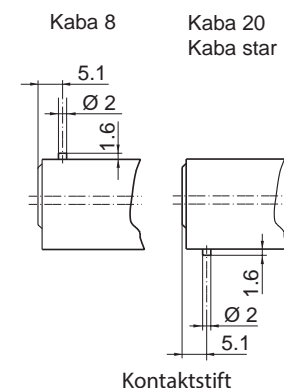
M1515 mit Ring Element schwarz



M1515 mit Ring Element schwarz + Multilock-Mitnehmer



M1515 mit Ring Element in Zylinder-Farbe für Kaba 20



Türzylinder CH-Profil 22 mm

1515 Doppelzylinder

Kaba 8 Kaba 20 Kaba star

Für Einsteckschlösser und aufgesetzte Schlösser aller Art.

Material/Ausführung

- Zylindergehäuse Messing matt vernickelt

Lieferumfang

- 1 Doppelzylinder
- 1 Befestigungsschraube M5 x 75 mm, Kreuzschlitz

Bestellhinweise/Zubehör

- Verfügbare Zylinderlängen siehe Tabellen Seite 19 «Bestellhinweise für Kaba Zylinder».
- Seite A = lange Seite
- **Nicht für Systemgeneration Kaba star ab Okt. 1995, Kaba 20 ab Okt. 2015**
- Nachfolger: M1515

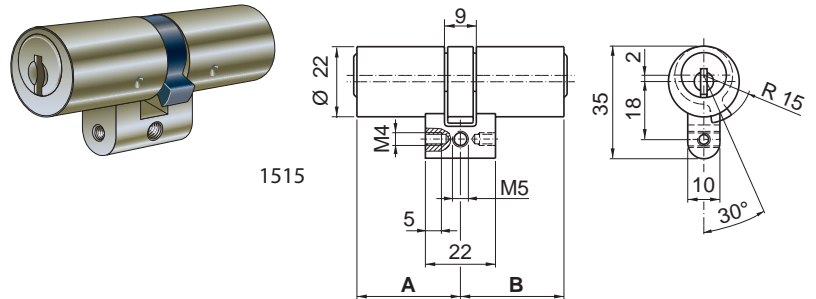
Bestelloptionen

- **Befestigungsschraube**
 - 38, 48, 85, 105, 125, 130 oder 140 mm
- **Einseitig blind**
 - A-Seite
 - B-Seite
- **Mitnehmer**
 - Biffar (2 Nocken)
 - Abus PR1800 (6 Nocken)
 - Schindler (Kurvenmitnehmer)

Bestellangabe

Art-Nr/LängeA/LängeB

z.B. 1515/32.5/32.5



Türzylinder CH-Profil 22 mm

M1515A Doppelzylinder

Modular-Doppelzylinder mit Farbleitsystem.

Für Einsteckschlösser und aufgesetzte Schlösser aller Art, asymmetrisch.

Material/Ausführung

- Zylindergehäuse Messing matt vernickelt

Lieferumfang

- 1 Doppelzylinder modular
- 1 Ring Element in Zylinder-Farbe
- 1 Befestigungsschraube M5 x 75 mm, Kreuzschlitz

Bestellhinweise/Zubehör

- Keine Notschlüsselfunktion oder andere Mitnehmer möglich
- Nicht verwendbar mit den Schlössern: Brumme BSV 2000K, GU Security, BKS 2126
- Mit Bestelloption «Kontaktstift» ist der Zylinder nicht mehr umbaubar.

Bestelloptionen

• Befestigungsschraube

- 38, 48, 85, 105, 125, 130 oder 140 mm

Kontaktstift

- Mit Kontaktstift (ein-/beidseitig)

• Funktionen

- mit Prioritätsfunktion (X)

• Ring Element (nur Kaba star)

- in Zylinder-Farbe (Standard)
- 51 - violett
- 52 - schwarz
- 53 - gelb
- 54 - grün
- 55 - rot
- 56 - blau
- 57 - weiss nachleuchtend

• Modularität

- Modular (Standard)
- Mit Umbauschutz

Zylinder-Standardlängen

Seite A		Seite B	
27.5	37.5	42.5	47.5

Keine weiteren Zylinderverlängerungen möglich!

Bestellangabe

Art-Nr/LängeA/LängeB

z.B. M1515A/27.5/37.5

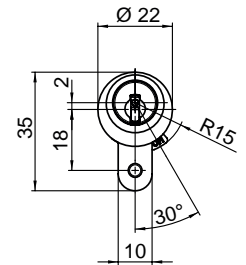
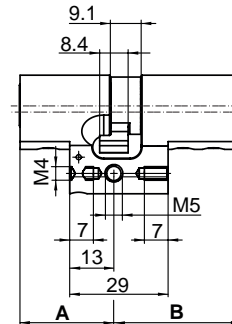
Kaba 20 Kaba star



M1515A mit Ring Element schwarz

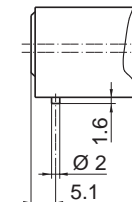
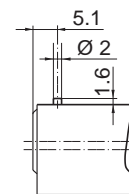


M1515A mit Ring Element in Zylinder-Farbe für Kaba 20



Kaba 8

Kaba 20
Kaba star



Kontaktstift

Türzylinder CH-Profil 22 mm

1515A Doppelzylinder

Kaba 8 Kaba 20 Kaba star

Für Einsteckschlösser und aufgesetzte Schlösser aller Art, asymmetrisch.

Material/Ausführung

- Zylindergehäuse Messing matt vernickelt

Lieferumfang

- 1 Doppelzylinder
- 1 Befestigungsschraube M5 x 75 mm, Kreuzschlitz

Bestellhinweise/Zubehör

- Keine Prioritätsfunktion, keine Notschlüsselfunktion oder andere Mitnehmer möglich
- Nicht verwendbar mit den Schlössern: Brumme BSV 2000K, GU Secury, BKS 2126
- Aufgrund der Konstruktion in Kaba 8 Schliessanlagen nur mit Einschränkungen einsetzbar
- **Nicht für Systemgeneration Kaba star ab Okt. 1995, Kaba 20 ab Okt. 2015**
- Nachfolger: M1515A

Bestelloptionen

- **Aufbohrschutz**
 - mit Aufbohrschutz
 - Antidrill (ein-/beidseitig)
 - Aufbohrschutz+ (ein-/beidseitig)
- **Befestigungsschraube**
 - 38, 48, 85, 105, 125, 130 oder 140 mm
- **Einseitig blind**
 - A-Seite
 - B-Seite
- **Kontaktstift**
 - Mit Kontaktstift (ein-/beidseitig)

Zylinder-Standardlängen

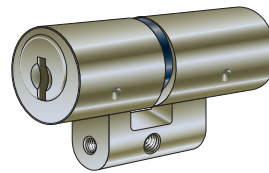
Seite A	Seite B		
27.5	37.5	42.5	47.5

Keine weiteren Zylinderverlängerungen möglich!

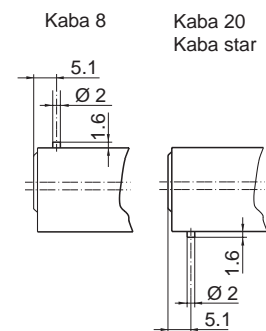
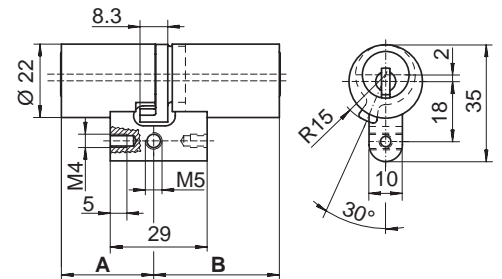
Bestellangabe

Art-Nr/LängeA/LängeB

z.B. 1515A/27.5/37.5



1515A



Kontaktstift

Türzylinder CH-Profil 22 mm

1515F Doppelzylinder

Kaba 8 Kaba 20 Kaba star

Für spezielle Antipanik-Schlösser, bei denen mit dem Drücker auch bei geschlossenem Zylinder die Falle und der Schlossriegel betätigt werden können.

Funktionen

- Freilauffunktion 360°

Material/Ausführung

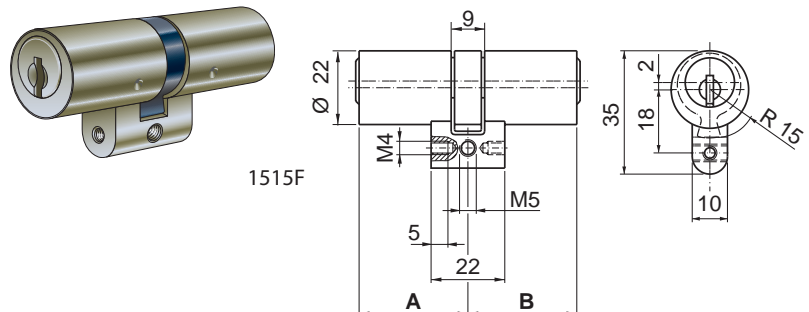
- Zylindergehäuse Messing matt vernickelt

Lieferumfang

- 1 Doppelzylinder
- 1 Befestigungsschraube M5 x 75 mm, Kreuzschlitz

Technische Hinweise

Mitnehmerstellung ist nicht definiert, der Mitnehmer kann frei drehen, wenn kein Schlüssel steckt. Mit dem Einstecken des Schlüssels wird der Mitnehmer eingekuppelt.



Bestellhinweise/Zubehör

- Verfügbare Zylinderlängen siehe Tabellen Seite 19 «Bestellhinweise für Kaba Zylinder».
- **Nicht für Systemgeneration**
Kaba star ab Okt. 1995,
Kaba 20 ab Okt. 2015
- Nachfolger: M1515 mit Bestellfunktion Freilauffunktion (F)

Bestelloptionen

- **Befestigungsschraube**
- 38, 48, 85, 105, 125, 130 oder 140 mm
- **Einseitig blind**
- A-Seite
- B-Seite

Bestellangabe

Art-Nr/LängeA/LängeB

z.B. 1515F/32.5/32.5

Türzylinder CH-Profil 22 mm

1515FZG Doppelzylinder

Kaba 20 Kaba star

Für Mehrfachverriegelungs-Getriebebeschlösser mit Panikfunktion.

Funktionen

- Freilauffunktion 360°

Material/Ausführung

- Zylindergehäuse Messing matt vernickelt

Lieferumfang

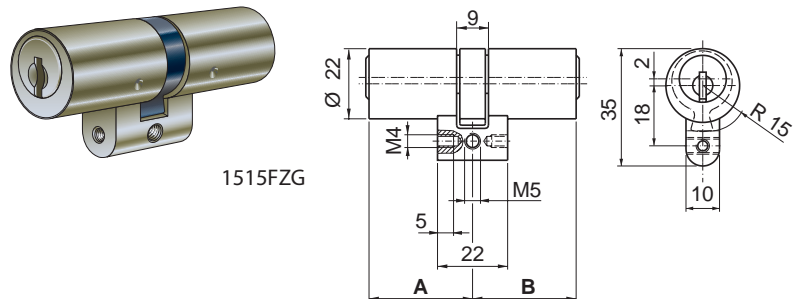
- 1 Doppelzylinder
- 1 Befestigungsschraube M5 x 75 mm, Kreuzschlitz

Technische Hinweise

Mitnehmerstellung ist nicht definiert, der Mitnehmer kann frei drehen, wenn kein Schlüssel steckt. Mit dem Einstecken des Schlüssels wird der Mitnehmer eingekuppelt.

Dieser Zylinder ist nur in Mehrfachverriegelungs-Getriebebeschlösser mit Panikfunktion einzubauen, wenn der Hersteller des Schloßes explizit die Zwangsentkupplung der Schliessnase, zur Wahrung der Panikfunktion, fordert.

Vor dem Einbau des Zylinders muss die Gebrauchsinformation des Schlossherstellers beachtet werden!



Bestellhinweise/Zubehör

- Verfügbare Zylinderlängen siehe Tabellen Seite 19 «Bestellhinweise für Kaba Zylinder» (Mindestlänge 37.5/37.5 mm).
- Ab 30 mm Verlängerung nur noch Stufenschritte von 10 mm möglich.

Bestelloptionen

• Befestigungsschraube

- 38, 48, 85, 105, 125, 130 oder 140 mm

Bestellangabe

Art-Nr/LängeA/LängeB

z.B. 1515FZG/37.5/37.5

Türzylinder CH-Profil 22 mm

1515H Doppelzylinder

Für Einsteckschlösser und aufgesetzte Schlösser aller Art.

Mit Zahnradmitnehmer für Multilock-Schlösser.

Material/Ausführung

- Zylindergehäuse Messing matt vernickelt

Lieferumfang

- 1 Doppelzylinder
- 1 Befestigungsschraube M5 x 75 mm, Kreuzschlitz

Bestellhinweise/Zubehör

- Verfügbare Zylinderlängen siehe Tabellen Seite 19 «Bestellhinweise für Kaba Zylinder».
- Seite A = lange Seite
- **Nicht für Systemgeneration Kaba star ab Okt. 1995, Kaba 20 ab Okt. 2015**
- Nachfolger: M1515 mit Bestelloption Multilock-Mitnehmer (ML)

Bestelloptionen

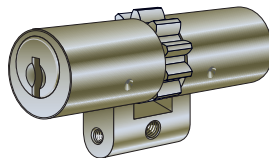
- **Befestigungsschraube**
 - 38, 48, 85, 105, 125, 130 oder 140 mm
- **Einseitig blind**
 - A-Seite
 - B-Seite

Bestellangabe

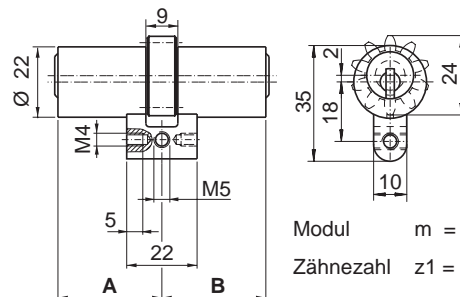
Art-Nr/LängeA/LängeB

z.B. 1515H/32.5/32.5

Kaba 8 Kaba 20 Kaba star



1515H



Türzylinder CH-Profil 22 mm

1515K Doppelzylinder

Kaba 8 Kaba 20 Kaba star

Für Einsteckschlösser und aufgesetzte Schlösser aller Art.

Mit Kontaktstift auf einer Seite für Lifttüren.

Material/Ausführung

- Zylindergehäuse Messing matt vernickelt

Lieferumfang

- 1 Befestigungsschraube M5 x 75 mm, Kreuzschlitz

Bestellhinweise/Zubehör

- Verfügbare Zylinderlängen siehe Tabellen Seite 19 «Bestellhinweise für Kaba Zylinder».
- Seite A = lange Seite
- Kontaktstift-Seite bei Bestellung angeben
- **Nicht für Systemgeneration Kaba star ab Okt. 1995, Kaba 20 ab Okt. 2015**
- Nachfolger: M1515 mit Bestelloption Kontaktstift (K)

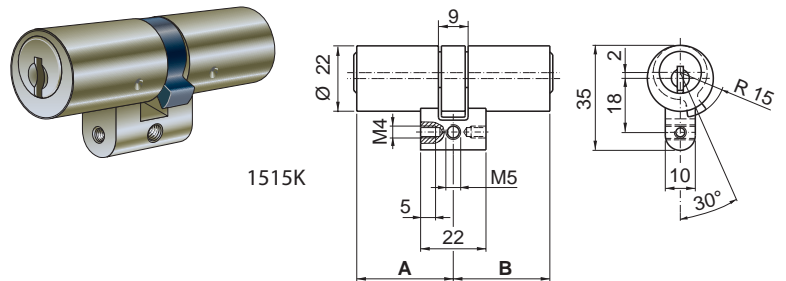
Bestelloptionen

- **Mitnehmer**
 - Biffar (2 Nocken)
 - Abus PR1800 (6 Nocken)
 - Schindler (Kurvenmitnehmer)
- **Befestigungsschraube**
 - 38, 48, 85, 105, 125, 130 oder 140 mm
- **Einseitig blind**
 - A-Seite
 - B-Seite
- **Kontaktstift**
 - Mit Kontaktstift (ein-/beidseitig)

Bestellangabe

Art-Nr/LängeA/LängeB/Kontaktstift

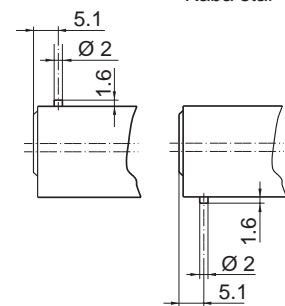
z.B. 1515K/32.5/32.5/Kontaktstift Seite B



1515K

Kaba 8

Kaba 20
Kaba star



Kontaktstift

Türzylinder CH-Profil 22 mm

1515N Doppelzylinder

Für dünne Einsteckschlösser und aufgesetzte Schlösser aller Art.

Kaba 8 Kaba 20 Kaba star

Material/Ausführung

- Zylindergehäuse Messing matt vernickelt

Lieferumfang

- 1 Doppelzylinder
- 1 Befestigungsschraube M5 x 75 mm, Kreuzschlitz

Bestellhinweise/Zubehör

- Verfügbare Zylinderlängen siehe Tabellen Seite 19 «Bestellhinweise für Kaba Zylinder».

- Seite A = lange Seite

• Nicht für Systemgeneration

Kaba star ab Okt. 1995,

Kaba 20 ab Okt. 2015

- Nachfolger: M1515 mit Bestelloption schmaler Mitnehmer (N)

Bestelloptionen

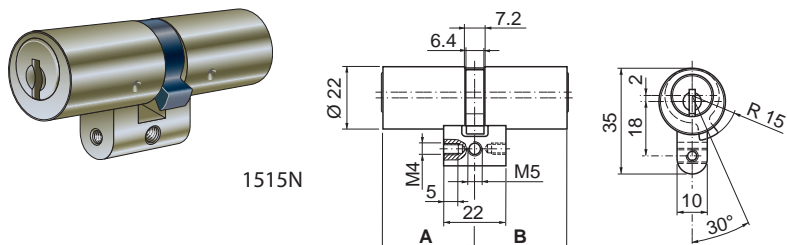
• Befestigungsschraube

- 38, 48, 85, 105, 125, 130 oder 140 mm

Bestellangabe

Art-Nr/LängeA/LängeB

z.B. 1515N/32.5/32.5



Türzylinder CH-Profil 22 mm

M1515P Doppelzylinder

Modular-Doppelzylinder mit Farbleitsystem.
Einseitig blind.

Kaba 20 Kaba star

Material/Ausführung

- Zylindergehäuse Messing matt vernickelt

Lieferumfang

- 1 Doppelzylinder modular
- 1 Ring Element in Zylinder-Farbe
- 1 Befestigungsschraube M5 x 75 mm, Kreuzschlitz

Bestellhinweise/Zubehör

- Verfügbare Zylinderlängen siehe Tabellen Seite 19
«Bestellhinweise für Kaba Zylinder».
- Seite A = Schlüssel, Seite B = blind

Bestelloptionen

• Aufbohrschutz

- Angriffswiderstand nach EN1303/
AW2 bzw. Klasse D

• Mitnehmer

- Multilock-Mitnehmer (ML)
- Mitnehmer Biffar 22 mm (BF)
- Mitnehmer schmal modular (N)

• Befestigungsschraube

- 38, 48, 85, 105, 125, 130 oder 140 mm

• Ring Element (nur Kaba star)

- in Zylinder-Farbe (Standard)
- 51 - violett
- 52 - schwarz
- 53 - gelb
- 54 - grün
- 55 - rot
- 56 - blau
- 57 - weiss nachleuchtend

• Modularität

- Modular (Standard)
- Mit Umbauschutz

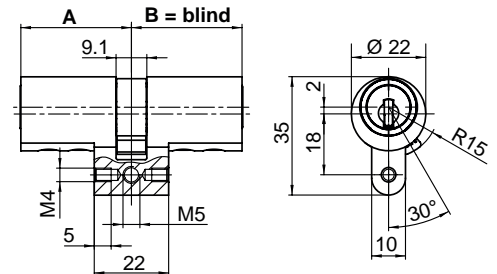
Bestellangabe

Art-Nr/LängeA/LängeB

z.B. M1515/32.5/32.5



M1515P mit Ring Element
schwarz



M1515P mit Ring Element in
Zylinder-Farbe für Kaba 20

Türzylinder CH-Profil 22 mm

M1515U Doppelzylinder

Kaba star

Modular-Doppelzylinder mit Farbleitsystem.

Mit Notöffnungsfunktion.

Für Hotels, Pensionen, Altersheime, Internate, Schulen usw., also überall dort, wo einerseits die persönliche Sphäre gewährleistet, aber gleichzeitig auch grösste Sicherheit für den Notfall vorhanden sein muss.

Die Notschlüsseinrichtung erfüllt auch die bei Hotelanlagen erwünschte Aussperrfunktion.

Der Vorteil liegt darin, dass mit dem speziellen Notschlüssel von der Aussenseite trotzdem geöffnet werden kann, auch wenn auf der Innenseite ein Schlüssel steckt und verdreht ist. Somit ist der Zutritt im Notfall jederzeit gewährleistet.

Die Notfunktion kann nur einseitig eingebaut werden.

Die Notseite ist mit einem «N» markiert.

Material/Ausführung

- Zylindergehäuse Messing matt vernickelt

Lieferumfang

- 1 Doppelzylinder modular
- 1 Ring Element in Zylinder-Farbe
- 1 Befestigungsschraube M5 x 75 mm, Kreuzschlitz

Bestellhinweise/Zubehör

- Verfügbare Zylinderlängen siehe Tabellen Seite 19 «Bestellhinweise für Kaba Zylinder».
- Seite A = Notseite
- Notschlüssel sind separat zu bestellen (Art. Nr. SR700)

Bestelloptionen

• Befestigungsschraube

- 38, 48, 85, 105, 125, 130 oder 140 mm

• Ring Element (nur Kaba star)

- in Zylinder-Farbe (Standard)
- 51 - violett
- 52 - schwarz
- 53 - gelb
- 54 - grün
- 55 - rot
- 56 - blau
- 57 - weiss nachleuchtend

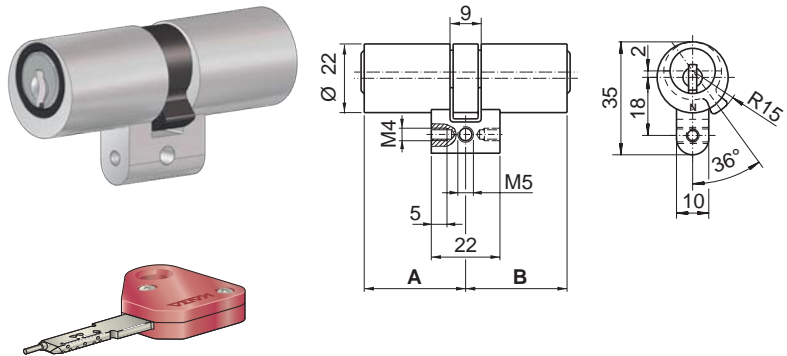
• Modularität

- Modular (Standard)
- Mit Umbauschutz

Bestellangabe

Art-Nr/LängeA/LängeB

z.B. M1515U/32.5/32.5



M1515U mit SR700

Türzylinder CH-Profil 22 mm

1515U Doppelzylinder

Kaba 20 Kaba star

Mit Notöffnungsfunktion.

Für Hotels, Pensionen, Altersheime, Internate, Schulen usw., also überall dort, wo einerseits die persönliche Sphäre gewährleistet, aber gleichzeitig auch grösste Sicherheit für den Notfall vorhanden sein muss.

Die Notschlüsseinrichtung erfüllt auch die bei Hotelanlagen erwünschte Aussperrfunktion.

Der Vorteil liegt darin, dass mit dem speziellen Notschlüssel von der Aussenseite trotzdem geöffnet werden kann, auch wenn auf der Innenseite ein Schlüssel steckt und verdreht ist. Somit ist der Zutritt im Notfall jederzeit gewährleistet.

Die Notfunktion kann nur einseitig eingebaut werden.

Die Notseite ist mit einem «N» markiert.

Material/Ausführung

- Zylindergehäuse Messing matt vernickelt

Lieferumfang

- 1 Doppelzylinder
- 1 Befestigungsschraube M5 x 75 mm, Kreuzschlitz

Bestellhinweise/Zubehör

- Verfügbare Zylinderlängen siehe Tabellen Seite 19 «Bestellhinweise für Kaba Zylinder».
- Seite A = Notseite
- Notschlüssel sind separat zu bestellen (Art. Nr. SR700)

Nicht für Systemgeneration

Kaba star ab Okt. 1995,

Kaba 20 ab Okt. 2015

- Nachfolger: M1515U

Bestelloptionen

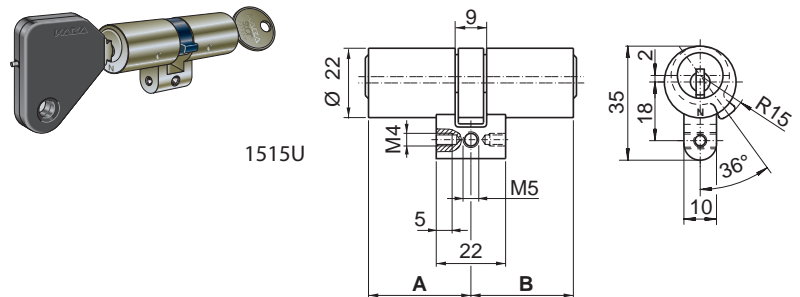
• Befestigungsschraube

- 38, 48, 85, 105, 125, 130 oder 140 mm

Bestellangabe

Art-Nr/LängeA/LängeB

z.B. 1515U/32.5/32.5



Türzylinder CH-Profil 22 mm

1515X, 1515HX Doppelzylinder

Mit Prioritätsfunktion.

Für Wohnbauten, Krankenhäuser, Alters- und Pflegeheime.

Dieser Zylinder ist mit einer speziellen Kupplung ausgestattet, welche der äusseren Zylinderseite bzw. dem von der Aussenseite eingesteckten Schlüssel stets Priorität gewährt.

Wenn also auf der Innenseite ein Schlüssel steckt, ist der Zutritt von der Aussenseite trotzdem gewährleistet.

Die Zylinder-Aussenseite mit Prioritätsfunktion ist mit einem ‚X‘ markiert.

Ausführungen

1515X mit Prioritätsfunktion

1515HX mit Prioritätsfunktion und Zahnradmitnehmer für Multilock-Schlösser

Material/Ausführung

• Zylindergehäuse Messing matt vernickelt

Lieferumfang

- 1 Doppelzylinder
- 1 Befestigungsschraube M5 x 75 mm, Kreuzschlitz

Technische Hinweise

Mitnehmer darf in der Grundstellung (wenn beide Schlüssel eingesteckt sind) nicht belastet sein.

Bestellhinweise/Zubehör

- Verfügbare Zylinderlängen siehe Tabellen Seite 19 «Bestellhinweise für Kaba Zylinder».
- Seite A = Prioritätsseite
- **Nicht für Systemgeneration**
 - **Kaba star ab Okt. 1995,**
 - **Kaba 20 ab Okt. 2015**
- Nachfolger: M1515 mit Bestelloption Prioritätsfunktion (X) bzw. und Multilock-Mitnehmer (ML)

Bestelloptionen

• Befestigungsschraube

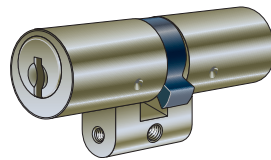
- 38, 48, 85, 105, 125, 130 oder 140 mm

Bestellangabe

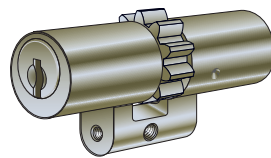
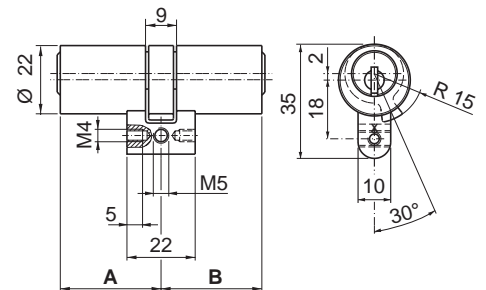
Art-Nr/LängeA/LängeB

z.B. 1515X/32.5/32.5

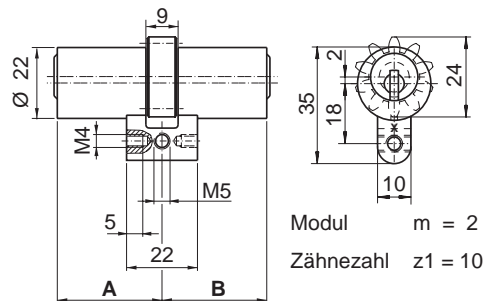
Kaba 8 Kaba 20 Kaba star



1515X



1515HX



Türzylinder CH-Profil 22 mm

M1519 Drehknopfzylinder

Modular-Drehknopfzylinder mit Farbleitsystem.

Einseitig mit Drehknopf.

Für Einsteckschlösser und aufgesetzte Schlösser aller Art.

Geeignet für Hotels, Spitäler, Alters- und Pflegeheime.

Material/Ausführung

- Zylindergehäuse Messing matt vernickelt

Lieferumfang

- 1 Drehknopfzylinder modular
- 1 Ring Element in Zylinder-Farbe
- 1 Befestigungsschraube M5 x 75 mm, Kreuzschlitz

Bestellhinweise/Zubehör

- Verfügbare Zylinderlängen siehe Tabellen Seite 19 «Bestellhinweise für Kaba Zylinder».
- Design-Drehknopf Standard = Neuanlagen Kaba star
Drehknopf traditionell Standard = Nachbestellungen Kaba star, Kaba 20 + Neuanlagen Kaba 20
Alternative siehe Bestelloptionen.
- Bei Zylinderverlängerungen ab 97.5 mm wächst Steg mit (Zylinder in Kaba Modular CH).

Bestelloptionen

• Aufbohrschutz

- Angriffswiderstand nach EN1303/
AW2 bzw. Klasse D

• Mitnehmer

- Multilock-Mitnehmer (ML)
- Mitnehmer Biffar 22 mm (BF)
- Mitnehmer schmal modular (N)
- Mitnehmer 6 Nocken für ABUS PR1800 (AB)
- Mitnehmer 22 Viro - 18 Zähne
- Mitnehmer 293.5°, Schlüssel 360° (T)
- Mitnehmer 300°, Schlüssel 360° (TA)
- Mitnehmer 90°, Schlüssel 360° (Z)

• Befestigungsschraube

- 38, 48, 85, 105, 125, 130 oder 140 mm

• Drehknopf

- mit Drehknopf Mega 1519-56
- mit Drehknopf traditionell
- mit Drehknopf Design
- mit Drehknopf Design klein

• Funktionen

- mit Prioritätsfunktion (X)

• Ring Element (nur Kaba star)

- in Zylinder-Farbe (Standard)
- 51 - violett
- 52 - schwarz
- 53 - gelb
- 54 - grün
- 55 - rot
- 56 - blau
- 57 - weiss nachleuchtend

• Modularität

- Modular (Standard)
- Mit Umbauschutz

Bestellangabe

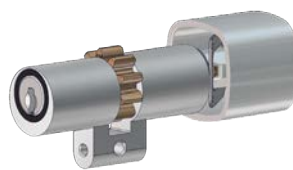
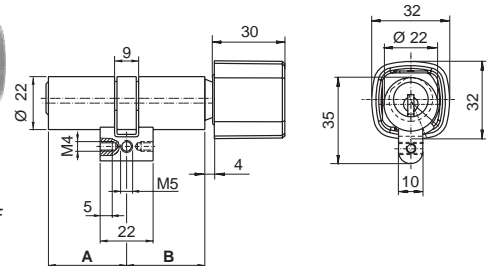
Art-Nr/LängeA/LängeB

z.B. M1519/32.5/32.5

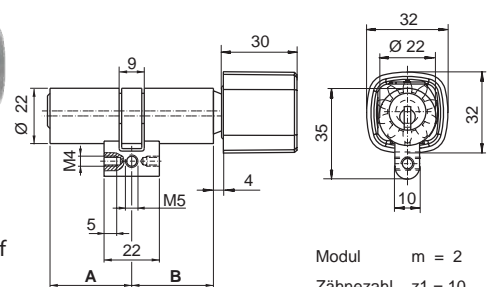
Kaba 20 Kaba star



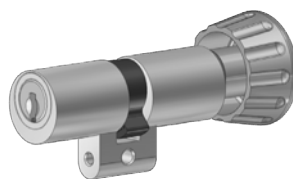
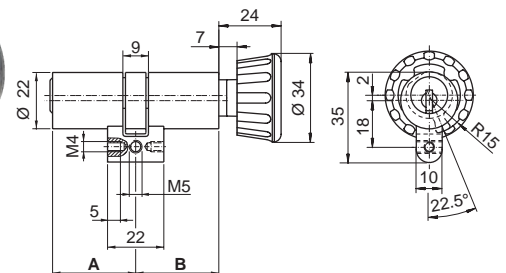
M1519 mit Design-Drehknopf + Ring Element schwarz



M1519 mit Multilock-Mitnehmer, Design-Drehknopf + Ring Element schwarz



M1519 mit Drehknopf traditionell + Ring Element schwarz



M1519 mit Drehknopf traditionell + Ring Element in Zylinder-Farbe für Kaba 20

Türzylinder CH-Profil 22 mm

1519 Drehknopfzylinder

Einseitig mit Drehknopf.

Für Einsteckschlösser und aufgesetzte Schlösser aller Art.

Geeignet für Hotels, Spitäler, Alters- und Pflegeheime.

Material/Ausführung

- Zylindergehäuse Messing matt vernickelt

Lieferumfang

- 1 Drehknopfzylinder
- 1 Befestigungsschraube M5 x 75 mm, Kreuzschlitz

Bestellhinweise/Zubehör

- Verfügbare Zylinderlängen siehe Tabellen Seite 19 «Bestellhinweise für Kaba Zylinder».

- Abus Mitnehmer nicht möglich.

• Nicht für Systemgeneration

Kaba star ab Okt. 1995,

Kaba 20 ab Okt. 2015

- Nachfolger: M1519

Bestelloptionen

• Mitnehmer

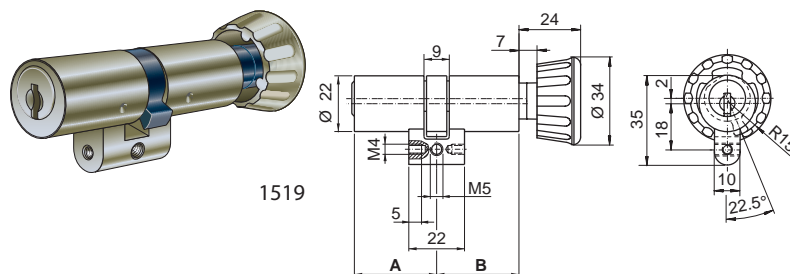
- Biffar (2 Nocken)

• Befestigungsschraube

- 38, 48, 85, 105, 125, 130 oder 140 mm

• Drehknopf

- mit Drehknopf Mega 1519-56



1519

Kaba 8 Kaba 20 Kaba star

Bestellangabe

Art-Nr/LängeA/LängeB

z.B. 1519/32.5/32.5

1519K Drehknopfzylinder

Einseitig mit Drehknopf.

Für Einsteckschlösser und aufgesetzte Schlösser aller Art.

Mit Kontaktstift auf der Schlüsselseite, für Lifttüren.

Material/Ausführung

- Zylindergehäuse Messing matt vernickelt

Lieferumfang

- 1 Drehknopfzylinder
- 1 Befestigungsschraube M5 x 75 mm, Kreuzschlitz

Bestellhinweise/Zubehör

- Verfügbare Zylinderlängen siehe Tabellen Seite 19 «Bestellhinweise für Kaba Zylinder».

- Abus Mitnehmer nicht möglich.

• Nicht für Systemgeneration

Kaba star ab Okt. 1995,

Kaba 20 ab Okt. 2015

- Nachfolger: M1519 mit Bestelloption Kontaktstift (K)

Bestelloptionen

• Mitnehmer

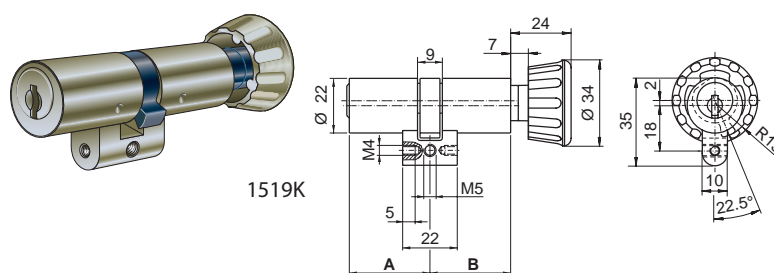
- Biffar (2 Nocken)

• Befestigungsschraube

- 38, 48, 85, 105, 125, 130 oder 140 mm

• Drehknopf

- mit Drehknopf Mega 1519-56

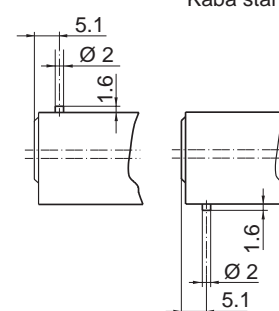


1519K

Kaba 8 Kaba 20 Kaba star

Kaba 8

Kaba 20
Kaba star



Kontaktstift

Türzylinder CH-Profil 22 mm

M1519A Drehknopfzylinder

Kaba 20 Kaba star

Modular-Doppelzylinder mit Farbleitsystem.

Einseitig mit Drehknopf.

Für Einsteckschlösser und aufgesetzte Schlösser aller Art, asymmetrisch.

Material/Ausführung

- Zylindergehäuse Messing matt vernickelt

Lieferumfang

- 1 Drehknopfzylinder modular
- 1 Ring Element in Zylinder-Farbe
- 1 Befestigungsschraube M5 x 75 mm, Kreuzschlitz

Bestellhinweise/Zubehör

- Design-Drehknopf Standard = Neuanlagen Kaba star
Drehknopf traditionell Standard = Nachbestellungen Kaba star, Kaba 20 + Neuanlagen Kaba 20
Alternative siehe Bestelloptionen
- Keine anderen Mitnehmer möglich
- Nicht verwendbar mit den Schlössern: Brumme BSV 2000K, GU Secury

Bestelloptionen

• Aufbohrschutz

- Angriffswiderstand nach EN1303/ AW2 bzw. Klasse D

• Befestigungsschraube

- 38, 48, 85, 105, 125, 130 oder 140 mm

• Drehknopf

- mit Drehknopf Mega 1519-56
- mit Drehknopf traditionell
- mit Drehknopf Design
- mit Drehknopf Design klein

• Funktionen

- mit Prioritätsfunktion (X)

• Ring Element (nur Kaba star)

- in Zylinder-Farbe (Standard)
- 51 - violett
- 52 - schwarz
- 53 - gelb
- 54 - grün
- 55 - rot
- 56 - blau
- 57 - weiss nachleuchtend

• Modularität

- Modular (Standard)
- Mit Umbauschutz

Zylinder-Standardlängen

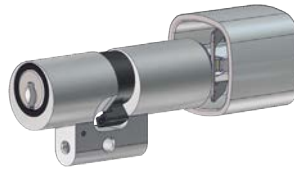
Seite A	Seite B		
27.5	37.5	42.5	47.5

Keine weiteren Zylinderverlängerungen möglich!

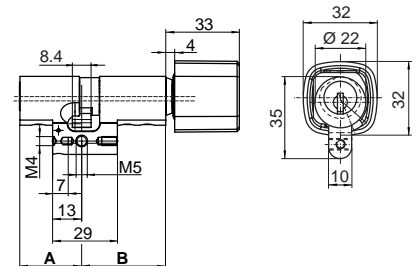
Bestellangabe

Art-Nr/LängeA/LängeB

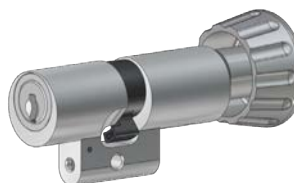
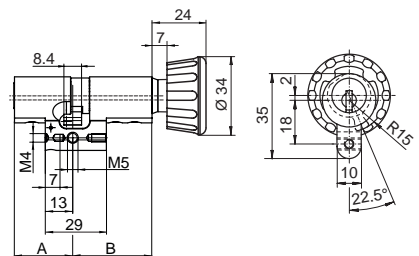
z.B. M1519A/27.5/37.5



M1519A mit Design-Drehknopf + Ring Element schwarz



M1519A mit Drehknopf traditionell + Ring Element schwarz



M1519A mit Drehknopf traditionell + Ring Element in Zylinder-Farbe für Kaba 20

Türzylinder CH-Profil 22 mm

1519A Drehknopfzylinder

Einseitig mit Drehknopf.

Für Einsteckschlösser und aufgesetzte Schlösser aller Art, asymmetrisch.

Material/Ausführung

- Zylindergehäuse Messing matt vernickelt

Lieferumfang

- 1 Drehknopfzylinder
- 1 Befestigungsschraube M5 x 75 mm, Kreuzschlitz

Bestellhinweise/Zubehör

- Keine Prioritätsfunktion oder andere Mitnehmer möglich
- Nicht verwendbar mit den Schlössern: Brumme BSV 2000K, GU Security
- Aufgrund der Konstruktion in Kaba 8 Schliessanlagen nur mit Einschränkungen einsetzbar
- **Nicht für Systemgeneration Kaba star ab Okt. 1995, Kaba 20 ab Okt. 2015**
- Nachfolger: M1519A

Bestelloptionen

- **Befestigungsschraube**
 - 38, 48, 85, 105, 125, 130 oder 140 mm
- **Drehknopf**
 - mit Drehknopf Mega 1519-56
- **Kontaktstift**
 - mit Kontaktstift

Zylinder-Standardlängen

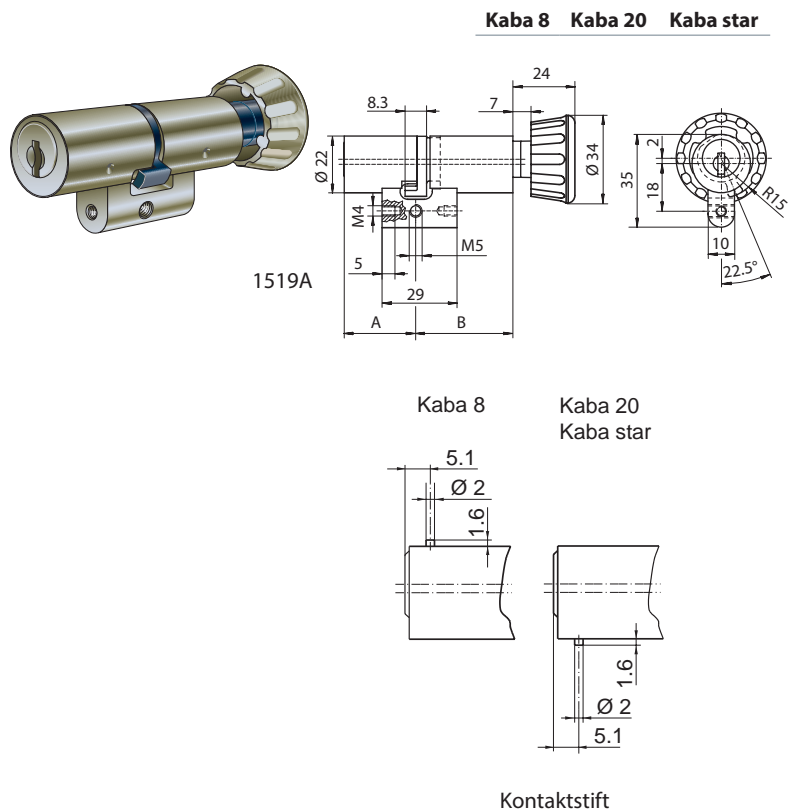
Seite A	Seite B		
27.5	37.5	42.5	47.5

Keine weiteren Zylinderverlängerungen möglich!

Bestellangabe

Art-Nr/LängeA/LängeB

z.B. 1519A/27.5/37.5



Türzylinder CH-Profil 22 mm

1519H Drehknopfzylinder

Kaba 8 Kaba 20 Kaba star

Einseitig mit Drehknopf.

Für Einsteckschlösser und aufgesetzte Schlösser aller Art.

Geeignet für Hotels, Spitäler, Alters- und Pflegeheime. Mit Zahnradmitnehmer für Multilock-Schlösser.

Material/Ausführung

- Zylindergehäuse Messing matt vernickelt

Lieferumfang

- 1 Drehknopfzylinder
- 1 Befestigungsschraube M5 x 75 mm, Kreuzschlitz

Bestellhinweise/Zubehör

- Verfügbare Zylinderlängen siehe Tabellen Seite 19 «Bestellhinweise für Kaba Zylinder».
- **Nicht für Systemgeneration Kaba star ab Okt. 1995, Kaba 20 ab Okt. 2015**
- Nachfolger: M1519 mit Bestelloption Multilock-Mitnehmer (ML)

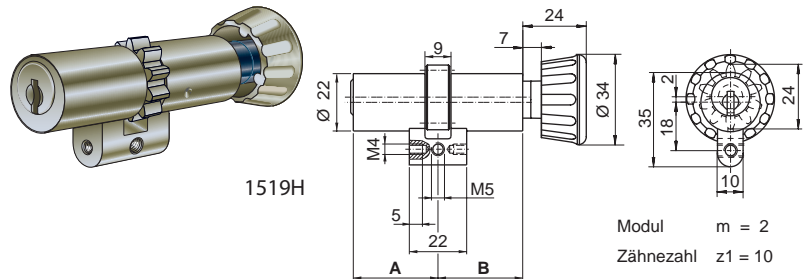
Bestelloptionen

- **Befestigungsschraube**
 - 38, 48, 85, 105, 125, 130 oder 140 mm
- **Drehknopf**
 - mit Drehknopf Mega 1519-56

Bestellangabe

Art-Nr/LängeA/LängeB

z.B. 1519H/32.5/32.5



Türzylinder CH-Profil 22 mm

1519N Drehknopfzylinder

Einseitig mit Drehknopf.

Für dünne Einsteckschlösser und aufgesetzte Schlösser aller Art.

Geeignet für Hotels, Spitäler, Alters- und Pflegeheime.

Kaba 8 Kaba 20 Kaba star

Material/Ausführung

- Zylindergehäuse Messing matt vernickelt

Lieferumfang

- 1 Drehknopfzylinder
- 1 Befestigungsschraube M5 x 75 mm, Kreuzschlitz

Bestellhinweise/Zubehör

- Verfügbare Zylinderlängen siehe Tabellen Seite 19 «Bestellhinweise für Kaba Zylinder».

• Nicht für Systemgeneration

Kaba star ab Okt. 1995,

Kaba 20 ab Okt. 2015

- Nachfolger: M1519 mit Bestelloption schmaler Mitnehmer (N)

Bestelloptionen

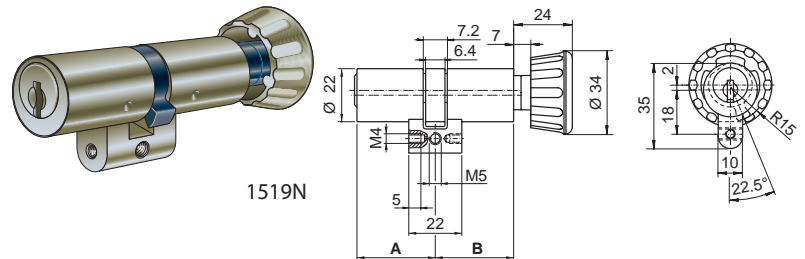
• Befestigungsschraube

- 38, 48, 85, 105, 125, 130 oder 140 mm

Bestellangabe

Art-Nr/LängeA/LängeB

z.B. 1519N/32.5/32.5



Türzylinder CH-Profil 22 mm

M1519P Drehknopfzylinder

Modular-Drehknopfzylinder mit Farbleitsystem.
Aussenseite blind, Innenseite mit Drehknopf.
Für Einsteckschlösser und aufgesetzte Schlösser
aller Art.

Material/Ausführung

- Zylindergehäuse Messing matt vernickelt

Lieferumfang

- 1 Drehknopfzylinder modular
- 1 Ring Element in Zylinder-Farbe
- 1 Befestigungsschraube M5 x 75 mm, Kreuzschlitz

Bestellhinweise/Zubehör

- Verfügbare Zylinderlängen siehe Tabellen Seite 19
«Bestellhinweise für Kaba Zylinder».
- Design-Drehknopf Standard = Neuanlagen Kaba star
Drehknopf traditionell Standard = Nachbestellungen
Kaba star, Kaba 20 + Neuanlagen Kaba 20
Alternative siehe Bestelloptionen

Bestelloptionen

• Mitnehmer

- Multilock-Mitnehmer (ML)
- Mitnehmer Biffar 22 mm (BF)

• Befestigungsschraube

- 38, 48, 85, 105, 125, 130 oder 140 mm

• Drehknopf

- mit Drehknopf Mega 1519-56
- mit Drehknopf traditionell
- mit Drehknopf Design
- mit Drehknopf Design klein

• Ring Element (nur Kaba star)

- in Zylinder-Farbe (Standard)
- 51 - violett
- 52 - schwarz
- 53 - gelb
- 54 - grün
- 55 - rot
- 56 - blau
- 57 - weiss nachleuchtend

• Modularität

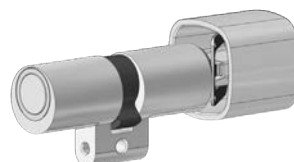
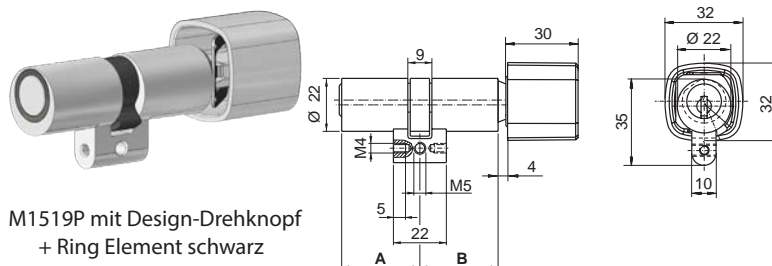
- Modular (Standard)
- Mit Umbauschutz

Bestellangabe

Art-Nr/LängeA/LängeB

z.B. M1519P/32.5/32.5

Kaba 20 Kaba star



M1519P mit Drehknopf
traditionell + Ring Element in
Zylinder-Farbe für Kaba 20

Türzylinder CH-Profil 22 mm

1519X Drehknopfzylinder

Kaba 20 Kaba star

Einseitig mit Drehknopf.

Mit Prioritätsfunktion (Amok-Funktion).

Speziell für den Einsatz in Bildungseinrichtungen wie Schulhäuser geeignet. Dieser Zylinder ermöglicht eine schnelle und effiziente Verriegelung z.B. eines Klassenzimmers im Falle einer Amokbedrohung.

Dieser Zylinder ist mit einer speziellen Kupplung ausgestattet, welche der äusseren Zylinderseite bzw. dem von der Aussenseite eingesteckten Schlüssel stets Priorität gewährt.

Material/Ausführung

- Zylindergehäuse Messing matt vernickelt

Lieferumfang

- 1 Drehknopfzylinder
- 1 Befestigungsschraube M5 x 75 mm, Kreuzschlitz

Bestellhinweise/Zubehör

- Verfügbare Zylinderlängen siehe Tabellen Seite 19 «Bestellhinweise für Kaba Zylinder».

- Seite A = Prioritätsseite

• Nicht für Systemgeneration

Kaba star ab Okt. 1995,

Kaba 20 ab Okt. 2015

- Nachfolger: M1519 mit Bestelloption Prioritätsfunktion (X)

Bestelloptionen

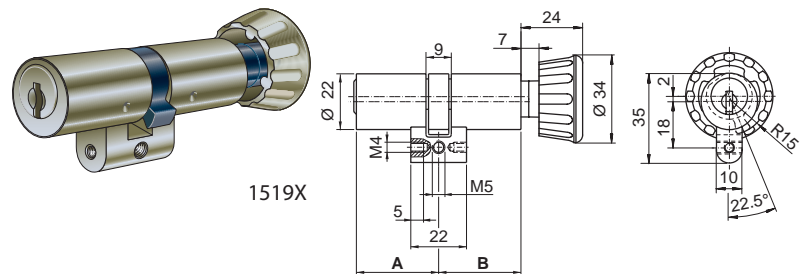
• Befestigungsschraube

- 38, 48, 85, 105, 125, 130 oder 140 mm

Bestellangabe

Art-Nr/LängeA/LängeB

z. B. 1519X/32.5/32.5



Türzylinder Europrofil 17 mm

M1414	Halbzylinder	Modular
M1414D	Halbzylinder	Modular, mit Design-Drehknopf
M1415	Doppelzylinder	Modular
M1415/EU	Doppelzylinder	Modular, EU Längen
M1415A	Doppelzylinder	Modular, asymmetrisch
M1415A/EU	Doppelzylinder	Modular, asymmetrisch, EU Längen
M1415U	Doppelzylinder	Modular, mit Notschlüsseinrichtung
M1419	Drehknopfzylinder	Modular
M1419/EU	Drehknopfzylinder	Modular, EU Längen
M1419A	Drehknopfzylinder	Modular, asymmetrisch
M1419A/EU	Drehknopfzylinder	Modular, asymmetrisch, EU Längen

Türzylinder Europrofil 17 mm

Bestellhinweise für Kaba Zylinder 17 mm Profil

Zylinderlängen Standardzylinder

Die Kaba Schliesszylinder sind in Standardlängen nach untenstehenden Tabellen verfügbar.

- Weitere Zylinderlängen sind auf Anfrage verfügbar.

Längenabstufungen

Für die möglichen Längen gelten folgende Regeln:

- Profilzylinder sind in den Standardlängen 32.5 bis 92.5 mm bzw. 35.0 bis 65.0 in 5 mm Schritten erhältlich.

Kaba 20, Kaba star Euro-Profil, Doppelzylinder

Typ M1415, M1419

A	B												
32.5	32.5	37.5	42.5	47.5	52.5	57.5	62.5	67.5	72.5	77.5	82.5	87.5	92.5
37.5	32.5	37.5	42.5	47.5	52.5	57.5	62.5	67.5	72.5	77.5	82.5	87.5	92.5
42.5	32.5	37.5	42.5	47.5	52.5	57.5	62.5	67.5	72.5	77.5	82.5	87.5	92.5
47.5	32.5	37.5	42.5	47.5	52.5	57.5	62.5	67.5	72.5	77.5	82.5	87.5	92.5
52.5	32.5	37.5	42.5	47.5	52.5	57.5	62.5	67.5	72.5	77.5	82.5	87.5	92.5
57.5	32.5	37.5	42.5	47.5	52.5	57.5	62.5	67.5	72.5	77.5	82.5	87.5	92.5
62.5	32.5	37.5	42.5	47.5	52.5	57.5	62.5	67.5	72.5	77.5	82.5	87.5	92.5
67.5	32.5	37.5	42.5	47.5	52.5	57.5	62.5	67.5	72.5	77.5	82.5	87.5	92.5
72.5	32.5	37.5	42.5	47.5	52.5	57.5	62.5	67.5	72.5	77.5	82.5	87.5	92.5
77.5	32.5	37.5	42.5	47.5	52.5	57.5	62.5	67.5	72.5	77.5	82.5	87.5	92.5
82.5	32.5	37.5	42.5	47.5	52.5	57.5	62.5	67.5	72.5	77.5	82.5	87.5	92.5
87.5	32.5	37.5	42.5	47.5	52.5	57.5	62.5	67.5	72.5	77.5	82.5	87.5	92.5
92.5	32.5	37.5	42.5	47.5	52.5	57.5	62.5	67.5	72.5	77.5	82.5	87.5	92.5

Tabelle 7

Kaba 20, Kaba star Euro-Profil, Halbzylinder

Typ M1414

A
32.5
37.5
42.5
47.5
52.5
57.5
62.5
67.5
72.5
77.5
82.5
87.5
92.5

Tabelle 8

Kaba 20, Kaba star Euro-Profil, Doppelzylinder, EU-Längen

Typ M1415/EU, M1419/EU

A	B						
35			45	50		60	65
40		40	45	50		60	
45	35	40	45	50	55	60	
50	35	40	45				
55			45				
60	35	40	45				
65	35						

Tabelle 9

Kaba 20, Kaba star Euro-Profil, asymmetrisch

Typ M1415A, M1419A

A	B			
27.5		37.5	42.5	47.5
37.5	27.5			
42.5	27.5			
47.5	27.5			

Tabelle 10

Kaba 20, Kaba star Euro-Profil, asymmetrisch, EU-Längen

Typ M1415A/EU, M1419A/EU

A	B						
30		35	40	45	50	55	60
35	30						
40	30						
45	30						
50	30						
55	30						
60	30						

Tabelle 11

Türzylinder Europrofil 17 mm

M1414 Halbzylinder

Modular-Doppelzylinder mit Farbleitsystem.

Für Einsteckschlösser und aufgesetzte Schlösser aller Art mit Europrofil-Zylinderausschnitt, sowie für entsprechend vorgerichtete Schlüsselschalter.

Kaba 20 Kaba star

Material/Ausführung

- Zylindergehäuse Messing matt vernickelt

Lieferumfang

- 1 Halbzylinder modular
- 1 Frontabdeckung in Zylinder-Farbe
- 1 Befestigungsschraube M5 x 75 mm, Kreuzschlitz

Technische Hinweise

Zylinder mit Bestelloption «Zylindersteg verkürzt» sollte nur mit Schutzbeschlag und Panzerschutzrosette angewendet werden, damit ein ausreichender Angriffswiderstand vorhanden ist. Für ungeschützte Anwendungen sollte ausschliesslich die Standardausführung mit verschraubter Frontabdeckung verwendet werden.

Bestellhinweise/Zubehör

- Verfügbare Zylinderlängen siehe Tabellen Seite 52 «Bestellhinweise für Kaba Zylinder».
- Bei Zylinderfärbungen wird die Frontabdeckung immer in Zylinderfarbe geliefert.

Bestelloptionen

• Aufbohrschutz

- Angriffswiderstand nach EN1303/AW2 bzw. Klasse D

• Mitnehmer

- Multilock-Mitnehmer (ML)
- Mitnehmer Biffar 17 mm
- Mitnehmer schmal modular (N)

• Befestigungsschraube

- 38, 48, 85, 105, 125, 130 oder 140 mm

• Funktionen

- Freilauffunktion HZ (F)

• Frontabdeckung (nur Kaba star)

- in Zyl. Farbe (Standard)
- 51 violett
- 52 schwarz
- 53 gelb
- 54 grün
- 55 rot
- 56 blau

• Zylindersteg verkürzt

- Zylindersteg verkürzt 2.5 mm (Frontabdeckung immer in Zylinder-Farbe)

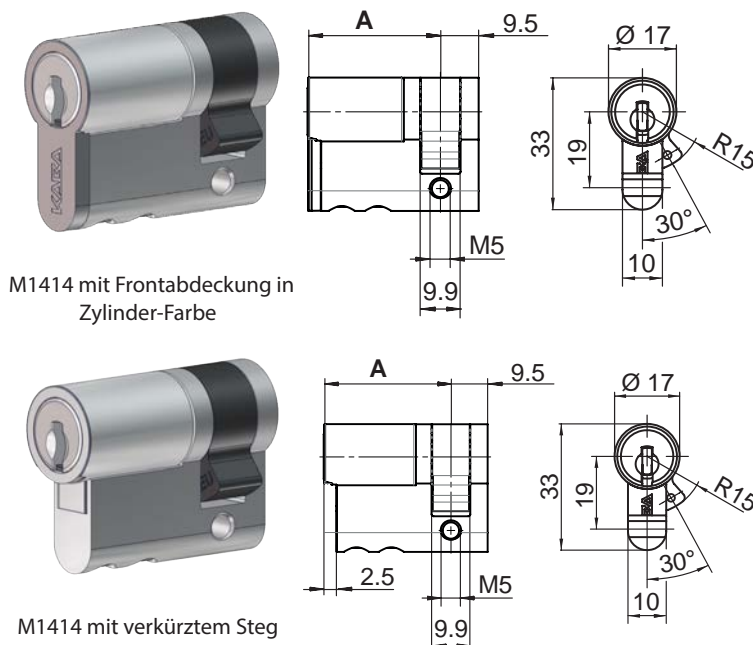
• Modularität

- Modular (Standard)
- Mit Umbauschutz

Bestellangabe

Art-Nr/LängeA

z.B. M1414/32.5



Türzylinder Europrofil 17 mm

M1414D Halbzylinder

Modular-Halbzylinder.

Für Einsteckschlösser und aufgesetzte Schlösser aller Art mit Europrofil-Zylinderausschnitt, sowie für entsprechend vorgerichtete Schlüsselschalter.

Mit Drehknopf anstelle Schlüsselbedienung.

Material/Ausführung

- Zylindergehäuse Messing matt vernickelt

Lieferumfang

- 1 Halbzylinder modular mit Design-Drehknopf
- 1 Befestigungsschraube M5 x 75 mm, Kreuzschlitz

Bestellhinweise/Zubehör

- Verfügbare Zylinderlängen siehe Tabellen Seite 52 «Bestellhinweise für Kaba Zylinder».

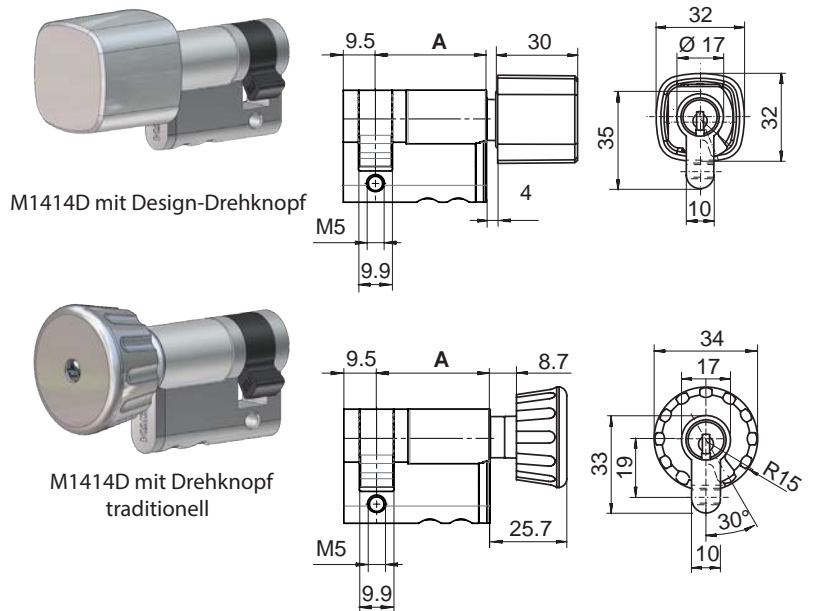
Bestelloptionen

- **Mitnehmer**
 - Multilock-Mitnehmer (ML)
 - Mitnehmer Biffar 17 mm
- **Befestigungsschraube**
 - 38, 48, 85, 105, 125, 130 oder 140 mm
- **Drehknopf**
 - mit Drehknopf Mega 1519-56
 - mit Drehknopf traditionell
 - mit Drehknopf Design klein
- **Modularität**
 - Modular (Standard)
 - Mit Umbauschutz

Bestellangabe

Art-Nr/Länge A

z.B. M1414D/32.5



Türzylinder Europrofil 17 mm

M1415, M1415/EU Doppelzylinder

Modular-Doppelzylinder mit Farbleitsystem.

Für Einsteckschlösser und aufgesetzte Schlösser aller Art mit Europrofil-Zylinderausschnitt.

Kaba 20 Kaba star

Material/Ausführung

- Zylindergehäuse Messing matt vernickelt

Lieferumfang

- 1 Doppelzylinder modular
- 1 Frontabdeckung in Zylinder-Farbe
- 1 Befestigungsschraube M5 x 75 mm, Kreuzschlitz

Technische Hinweise

Zylinder mit Bestelloption «Zylindersteg verkürzt» sollte nur mit Schutzbeschlag und Panzerschutzrosette angewendet werden, damit ein ausreichender Angriffswiderstand vorhanden ist. Für unge-schützte Anwendungen sollte ausschliesslich die Standardausführung mit verschraubter Frontabdeckung verwendet werden.

Bestellhinweise/Zubehör

- Verfügbare Zylinderlängen siehe Tabellen Seite 52 «Bestellhinweise für Kaba Zylinder».
- Bei Zylinderfärbungen wird die Frontabdeckung immer in Zylinderfarbe geliefert.

Bestelloptionen

• Aufbohrschutz

- Angriffswiderstand nach EN1303/AW2 bzw. Klasse D (ein-/beidseitig)

• Mitnehmer

- Multilock-Mitnehmer (ML)
- Mitnehmer Biffar 17 mm
- Mitnehmer schmal modular (N)

• Befestigungsschraube

- 38, 48, 85, 105, 125, 130 oder 140 mm

• Funktionen

- Mit Prioritätsfunktion (X)
- Mit Freilauffunktion (F)

• Zylindersteg verkürzt

- Zylindersteg verkürzt 2.5 mm (ein-/beidseitig)
(Frontabdeckung immer in Zylinder Farbe)

• Frontabdeckung (nur Kaba star)

- in Zyl. Farbe (Standard)
- 51 violett
- 52 schwarz
- 53 gelb
- 54 grün
- 55 rot
- 56 blau

• Modularität

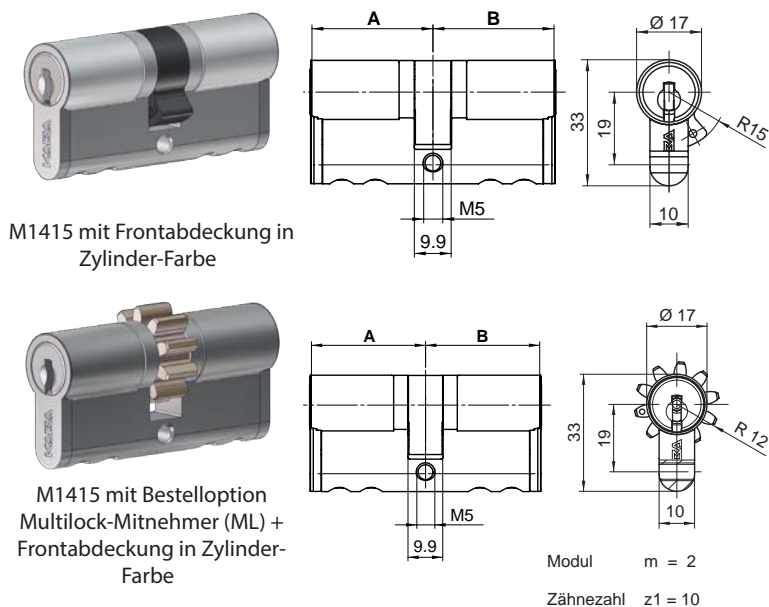
- Modular (Standard)
- Mit Umbauschutz

Bestellangabe

Art-Nr/LängeA/LängeB

z.B. M1415/32.5/32.5

z.B. M1415/EU/35/45



Türzylinder Europrofil 17 mm

M1415A, M1415A/EU Doppelzylinder

Kaba 20 Kaba star

Modular-Doppelzylinder mit Farbleitsystem.

Für Einsteckschlösser und aufgesetzte Schlösser aller Art mit Europrofil-Zylinderausschnitt, asymmetrisch.

Material/Ausführung

- Zylindergehäuse Messing matt vernickelt

Lieferumfang

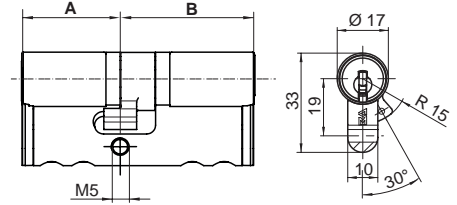
- 1 Doppelzylinder modular
- 1 Frontabdeckung in Zylinder-Farbe
- 1 Befestigungsschraube M5 x 75 mm, Kreuzschlitz

Technische Hinweise

Zylinder mit Bestelloption «Zylindersteg verkürzt» sollte nur mit Schutzbeschlag und Panzerschutzrosette angewendet werden, damit ein ausreichender Angriffswiderstand vorhanden ist. Für ungeschützte Anwendungen sollte ausschliesslich die Standardausführung mit verschraubter Frontabdeckung verwendet werden.



M1415A mit Frontabdeckung in Zylinder-Farbe



Bestellhinweise/Zubehör

- Bei Zylinderfärbungen wird die Frontabdeckung immer in Zylinderfarbe geliefert.

Bestelloptionen

- **Aufbohrschutz (nur für Kaba star)**
 - Angriffswiderstand nach EN1303/AW2 bzw. Klasse D
- **Befestigungsschraube**
 - 38, 48, 85, 105, 125, 130 oder 140 mm
- **Funktionen**
 - Mit Prioritätsfunktion (X)
 - Mit Freilauffunktion (F)
- **Zylindersteg verkürzt**
 - Zylindersteg verkürzt 2.5 mm (ein-/beidseitig) (Frontabdeckung immer in Zylinder-Farbe)
- **Frontabdeckung (nur Kaba star)**
 - in Zyl. Farbe (Standard)
 - 51 violett
 - 52 schwarz
 - 53 gelb
 - 54 grün
 - 55 rot
 - 56 blau
- **Modularität**
 - Modular (Standard)
 - Mit Umbauschutz

Zylinder-Standardlängen M1415A

Seite A	Seite B			
27.5		37.5	42.5	47.5
37.5	27.5			
42.5	27.5			
47.5	27.5			

Zylinder-Standardlängen M1415A/EU

Seite A	Seite B						
30		35	40	45	50	55	60
35	30						
40	30						
45	30						
50	30						
55	30						
60	30						

Keine weiteren Zylinderverlängerungen möglich!

Bestellangabe

Art-Nr/LängeA/LängeB

z.B. M1415A/27.5/37.5

z.B. M1415A/EU/30/35

Türzylinder Europrofil 17 mm

M1415U Doppelzylinder

Kaba 20 Kaba star

Mit Notöffnungsfunktion.

Für Hotels, Pensionen, Altersheime, Internate, Schulen usw., also überall dort, wo einerseits die persönliche Sphäre gewährleistet, aber gleichzeitig auch grösste Sicherheit für den Notfall vorhanden sein muss.

Die Notschlüsseinrichtung erfüllt auch die bei Hotelanlagen erwünschte Aussperrfunktion.

Der Vorteil liegt darin, dass mit dem speziellen Notschlüssel von der Aussenseite trotzdem geöffnet werden kann, auch wenn auf der Innenseite ein Schlüssel steckt und verdreht ist. Somit ist der Zutritt im Notfall jederzeit gewährleistet.

Die Notfunktion kann nur einseitig eingebaut werden. Die Notseite ist mit einem «N» markiert.

Material/Ausführung

- Zylindergehäuse Messing matt vernickelt

Lieferumfang

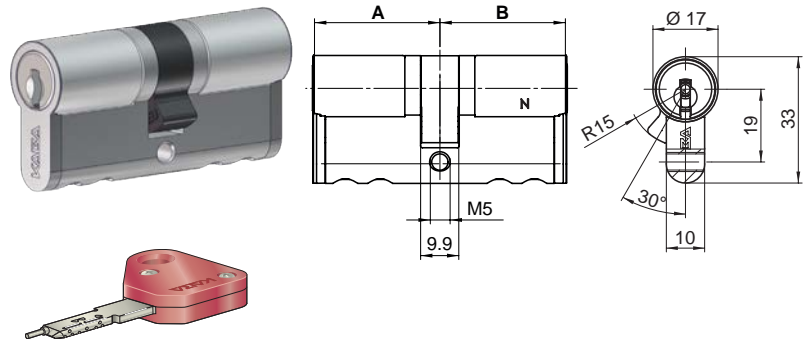
- 1 Doppelzylinder modular
- 1 Frontabdeckung in Zylinder-Farbe
- 1 Befestigungsschraube M5 x 75 mm, Kreuzschlitz

Bestellhinweise/Zubehör

- Verfügbare Zylinderlängen siehe Tabellen Seite 52 «Bestellhinweise für Kaba Zylinder».
- Seite A = Notseite
- Notschlüssel sind separat zu bestellen (Art. Nr. SR700)

Bestelloptionen

- **Befestigungsschraube**
 - 38, 48, 85, 105, 125, 130 oder 140 mm
- **Zylindersteg verkürzt**
 - Zylindersteg verkürzt 2.5 mm (ein-/beidseitig)
(Frontabdeckung immer in Zylinder-Farbe)
- **Frontabdeckung (nur Kaba star)**
 - in Zyl. Farbe (Standard)
 - 51 violett
 - 52 schwarz
 - 53 gelb
 - 54 grün
 - 55 rot
 - 56 blau
- **Modularität**
 - Modular (Standard)
 - Mit Umbauschutz



M1415U mit SR700

Bestellangabe

Art-Nr/LängeA/LängeB

z.B. M1415U/32.5/32.5

Türzylinder Europrofil 17 mm

M1419, M1419/EU Drehknopfzylinder

Modular-Drehknopfzylinder mit Farbleitsystem.

Einseitig mit Design-Drehknopf.

Für Einsteckschlösser und aufgesetzte Schlösser aller Art mit Europrofil-Zylinderausschnitt.

Geeignet für Hotels, Spitäler, Alters- und Pflegeheime.

Material/Ausführung

- Zylindergehäuse Messing matt vernickelt

Lieferumfang

- Kaba star
 - 1 Drehknopfzylinder modular mit Design-Drehknopf
 - 1 Frontabdeckung in Zylinder-Farbe
 - 1 Befestigungsschraube M5 x 75 mm, Kreuzschlitz
- Kaba 20
 - 1 Drehknopfzylinder modular mit Drehknopf traditionell
 - 1 Befestigungsschraube M5 x 75 mm, Kreuzschlitz

Technische Hinweise

Zylinder mit Bestelloption «Zylindersteg verkürzt» sollte nur mit Schutzbeschlag und Panzerschutzrosette angewendet werden, damit ein ausreichender Angriffswiderstand vorhanden ist. Für ungeschützte Anwendungen sollte ausschliesslich die Standardausführung mit verschraubter Frontabdeckung verwendet werden.

Bestellhinweise/Zubehör

- Verfügbare Zylinderlängen siehe Tabellen Seite 52 «Bestellhinweise für Kaba Zylinder».
- Bei Zylinderfärbungen wird die Frontabdeckung immer in Zylinderfarbe geliefert.

Bestelloptionen

- **Mitnehmer**
 - Multilock-Mitnehmer (ML)
 - Mitnehmer Biffar 17 mm
 - Mitnehmer schmal modular (N)
- **Befestigungsschraube**
 - 38, 48, 85, 105, 125, 130 oder 140 mm
- **Drehknopf**
 - mit Drehknopf Mega 1519-56
 - mit Drehknopf traditionell
 - mit Design-Drehknopf
 - mit Design-Drehknopf klein
- **Zylindersteg verkürzt**
 - Zylindersteg verkürzt 2.5 mm (ein-/beidseitig) (Frontabdeckung immer in Zylinder-Farbe)
- **Frontabdeckung (nur Kaba star)**
 - in Zyl. Farbe (Standard)
 - 51 violett
 - 52 schwarz
 - 53 gelb
 - 54 grün
 - 55 rot
 - 56 blau
- **Modularität**
 - Modular (Standard)
 - Mit Umbauschutz

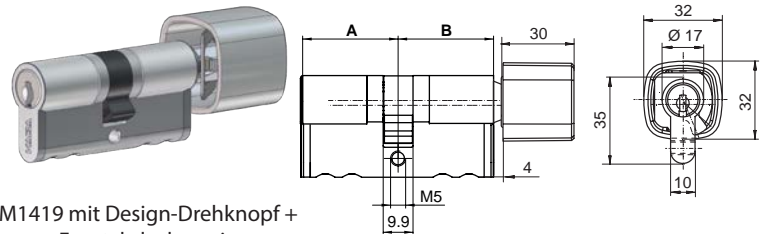
Bestellangabe

Art-Nr/LängeA/LängeB

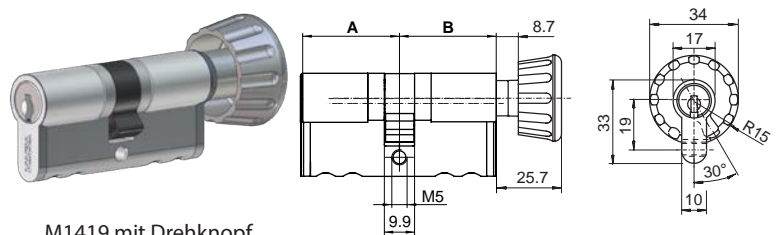
z.B. M1419/32.5/32.5

z.B. M1419/EU/30/35

Kaba 20 Kaba star



M1419 mit Design-Drehknopf + Frontabdeckung in Zylinder-Farbe



M1419 mit Drehknopf traditionell + Frontabdeckung in Zylinder-Farbe

Türzylinder Europrofil 17 mm

M1419A, M1419A/EU Drehknopfzylinder

Kaba 20 Kaba star

Modular-Drehknopfzylinder mit Farbleitsystem.

Einseitig mit Design-Drehknopf.

Für Einsteckschlösser und aufgesetzte Schlösser aller Art mit Europrofil-Zylinderausschnitt, asymmetrisch.

Material/Ausführung

- Zylindergehäuse Messing matt vernickelt

Lieferumfang

- Kaba star
 - 1 Drehknopfzylinder modular mit Design-Drehknopf
 - 1 Frontabdeckung in Zylinder-Farbe
 - 1 Befestigungsschraube M5 x 75 mm, Kreuzschlitz
- Kaba 20
 - 1 Drehknopfzylinder modular mit Drehknopf traditionell
 - 1 Befestigungsschraube M5 x 75 mm, Kreuzschlitz

Technische Hinweise

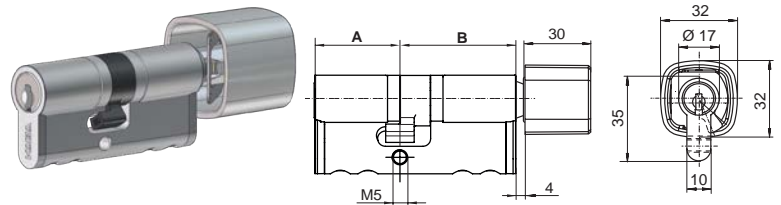
Zylinder mit Bestelloption «Zylindersteg verkürzt» sollte nur mit Schutzbeschlag und Panzerschutzrosette angewendet werden, damit ein ausreichender Angriffswiderstand vorhanden ist. Für ungeschützte Anwendungen sollte ausschliesslich die Standardausführung mit verschraubter Frontabdeckung verwendet werden.

Bestellhinweise/Zubehör

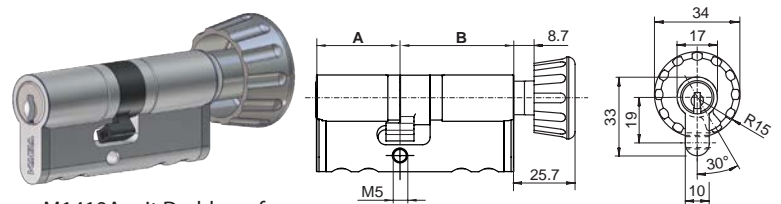
- Bei Zylinderfärbungen wird die Frontabdeckung immer in Zylinderfarbe geliefert.

Bestelloptionen

- **Befestigungsschraube**
 - 38, 48, 85, 105, 125, 130 oder 140 mm
- **Drehknopf**
 - mit Drehknopf Mega 1519-56
 - mit Drehknopf traditionell
 - mit Drehknopf Design
 - mit Drehknopf Design klein
- **Funktionen**
 - mit Prioritätsfunktion (X)
- **Zylindersteg verkürzt**
 - Zylindersteg verkürzt 2.5 mm (Frontabdeckung immer in Zylinder-Farbe)
- **Frontabdeckung (nur Kaba star)**
 - in Zyl. Farbe (Standard)
 - 51 violett
 - 52 schwarz
 - 53 gelb
 - 54 grün
 - 55 rot
 - 56 blau
- **Modularität**
 - Modular (Standard)
 - Mit Umbauschutz



M1419A mit Design-Drehknopf + Frontabdeckung in Zylinder-Farbe



M1419A mit Drehknopf traditionell + Frontabdeckung in Zylinder-Farbe

Zylinder-Standardlängen M1419A

Seite A	Seite B			
27.5		37.5	42.5	47.5
37.5	27.5			
42.5	27.5			
47.5	27.5			

Zylinder-Standardlängen M1419A/EU

Seite A	Seite B						
30		35	40	45	50	55	60
35	30						
40	30						
45	30						
50	30						
55	30						
60	30						

Bestellangabe

Art-Nr/LängeA/LängeB

z.B. M1419A/27.5/37.5

z.B. M1419A/EU/30/35

Keine weiteren Zylinderverlängerungen möglich!

Zylinder

Türzylinder speziell

M1007	Aussenzylinder	Modular, für Kastenschlösser
1007	Aussenzylinder	für Kastenschlösser
M1007B	Aussenzylinder	Modular, für Kastenschlösser, exzentrisch
1007B	Aussenzylinder	für Kastenschlösser, exzentrisch
M1507	Innenzylinder	Modular, für Riegelschlösser Kaba gege und 1824A
1507	Innenzylinder	für Riegelschlösser Kaba gege und 1824A
M1508	Aussenzylinder	Modular, für Garagentorschlösser
1508	Aussenzylinder	für Garagentorschlösser
M1508B	Aussenzylinder	Modular, für Garagentorschlösser, exzentrisch
1508B	Aussenzylinder	für Garagentorschlösser, exzentrisch

M1007 Aussenzylinder

Kaba 20 Kaba star

Modular-Aussenzylinder mit Farbleitsystem.
Für Kastenschlösser aller Art.

Material/Ausführung

- Zylindergehäuse Messing matt vernickelt
- Triebarm Stahl verzinkt

Lieferumfang

- 1 Aussenzylinder modular
- 1 Ring Element in Zylinder-Farbe
- 1 Triebarm 2207-3 (Länge 60 mm)
- 1 Befestigungsset 1007

Technische Hinweise

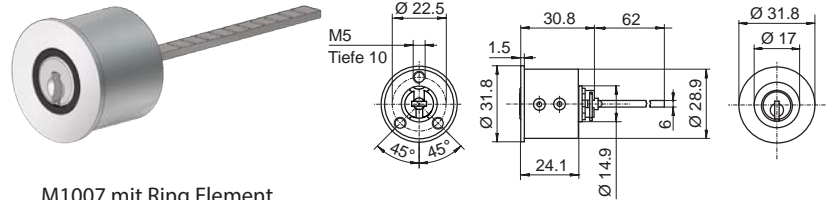
Passend für Türen von 30 - 80 mm (für dünnere Türen Rosette 1007-35 verwenden).

Bestellhinweise/Zubehör

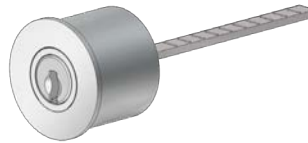
- Befestigungsset 1007 enthält:
 - 1 Rosette 1007-11
 - 1 Befestigungsplatte BS-4
 - 3 SK-Schrauben M5 x 60 mm, 1007-13

Bestelloptionen

- **Rosetten**
 - mit 1007-35
 - mit 1007B-3
- **Befestigungsplatten**
 - BS-32
- **Ring Element (nur Kaba star)**
 - in Zylinder-Farbe (Standard)
 - 51 - violett
 - 52 - schwarz
 - 53 - gelb
 - 54 - grün
 - 55 - rot
 - 56 - blau
 - 57 - weiss nachleuchtend
- **Triebarme**
 - mit 1007-61 (Länge 225 mm)
- **Modularität**
 - Modular (Standard)
 - Mit Umbauschutz



M1007 mit Ring Element
schwarz



M1007 mit Ring Element in
Zylinder-Farbe für Kaba 20

Bestellangabe

Art-Nr
M1007

Türzylinder speziell

1007 Aussenzylinder

Für Kastenschlösser aller Art.

Kaba 8 Kaba 20 Kaba star

Material/Ausführung

- Zylindergehäuse Messing matt vernickelt
- Triebarm Stahl verzinkt

Lieferumfang

- 1 Aussenzylinder
- 1 Triebarm 1007-8 (Länge 62 mm)
- 1 Befestigungsset 1007

Technische Hinweise

Passend für Türen von 30 - 80 mm (für dünnere Türen Rosette 1007-35 verwenden).

Bestellhinweise/Zubehör

- Befestigungsset 1007 enthält:
 - 1 Rosette 1007-11
 - 1 Befestigungsplatte BS-4
 - 2 SK-Schrauben M5 x 60 mm, 1007-13 (Kaba 8)
 - 3 SK-Schrauben M5 x 60 mm, 1007-13 (Kaba 20/star)
- **Nicht für Systemgeneration**

Kaba star ab Okt. 1995,

Kaba 20 ab Okt. 2015

- Nachfolger: M1007

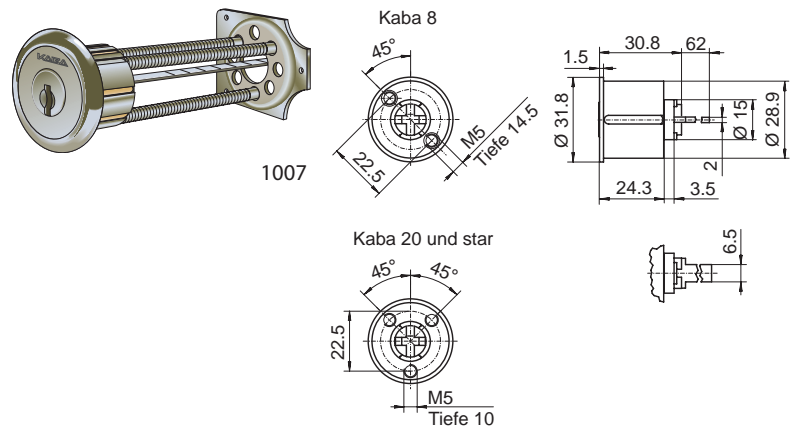
Bestelloptionen

- **Rosetten**
 - mit 1007-35
 - mit 1007B-3
- **Befestigungsplatten**
 - BS-32
- **Triebarme**
 - mit 1007-37 (80 mm)
 - mit 1007-61 (225 mm)

Bestellangabe

Art-Nr

1007



M1007B Aussenzylinder

Kaba 20 Kaba star

Modular-Aussenzylinder mit Farbleitsystem.
Für Kastenschlösser aller Art, exzentrisch.

Material/Ausführung

- Zylindergehäuse Messing matt vernickelt
- Triebarm Stahl verzinkt

Lieferumfang

- 1 Aussenzylinder modular
- 1 Ring Element in Zylinder-Farbe
- 1 Triebarm 2207-3
- 1 Befestigungsset 1007B

Technische Hinweise

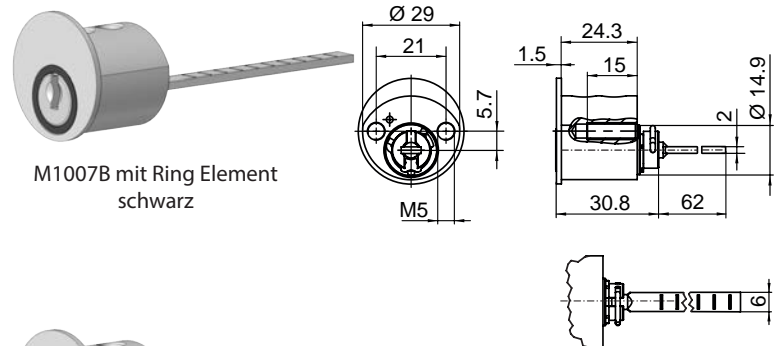
Passend für Türen von 30 - 80 mm (für dünnere Türen Rosette 1007-35 verwenden).

Bestellhinweise/Zubehör

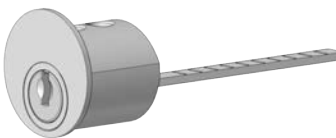
- Befestigungsset 1007B enthält:
 - 1 Rosette 1007-11
 - 1 Befestigungsplatte BS-31
 - 2 SK-Schrauben M5 x 60 mm, 1007-13

Bestelloptionen

- **Rosetten**
 - mit 1007-35
 - mit 1007B-3
- **Ring Element (nur Kaba star)**
 - in Zylinder-Farbe (Standard)
 - 51 - violett
 - 52 - schwarz
 - 53 - gelb
 - 54 - grün
 - 55 - rot
 - 56 - blau
 - 57 - weiss nachleuchtend
- **Modularität**
 - Modular (Standard)
 - Mit Umbauschutz



M1007B mit Ring Element schwarz



M1007B mit Ring Element in Zylinder-Farbe für Kaba 20

Bestellangabe

Art-Nr

M1007B

Türzylinder speziell

1007B Aussenzylinder

Für Kastenschlösser aller Art, exzentrisch.

Kaba 8 Kaba 20 Kaba star

Material/Ausführung

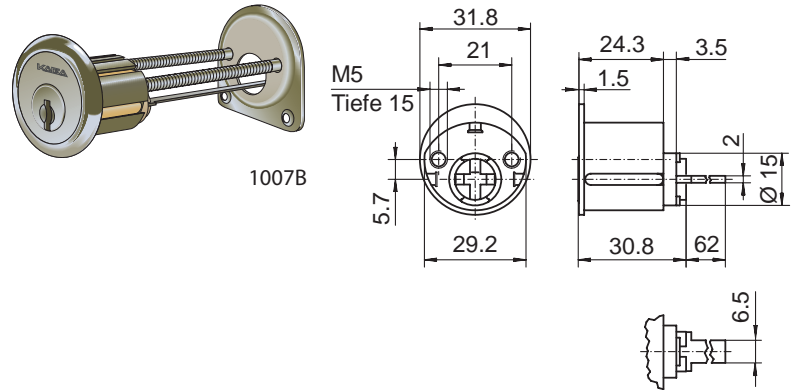
- Zylindergehäuse Messing matt vernickelt
- Triebarm Stahl verzinkt

Lieferumfang

- 1 Aussenzylinder
- 1 Triebarm 1007-8 (Länge 62 mm)
- 1 Befestigungsset 1007B

Technische Hinweise

Passend für Türen von 30 - 80 mm (für dünnere Türen Rosette 1007-35 verwenden).



Bestellhinweise/Zubehör

- Befestigungsset 1007B enthält:
 - 1 Rosette 1007-11
 - 1 Befestigungsplatte BS-31
 - 2 SK-Schrauben M5 x 60 mm, 1007-13
- **Nicht für Systemgeneration**
Kaba star ab Okt. 1995,
Kaba 20 ab Okt. 2015
- Nachfolger: M1007B

Bestelloptionen

- **Rosetten**
 - mit 1007-35
 - mit 1007B-3
- **Triebarme**
 - mit 1007-37 (80 mm)
 - mit 1007-61 (225 mm)

Bestellangabe

Art-Nr
1007B

Türzylinder speziell

M1507 Innenzylinder

Modular-Innenzylinder mit Farbleitsystem.

Für Kaba gege Riegelschlösser 1906, 1907, 1916, 1917 und Riegelschloss 1824A.

Kaba 20 Kaba star

Material/Ausführung

- Zylindergehäuse Messing matt vernickelt

Lieferumfang

- 1 Innenzylinder
- 1 Ring Element in Zylinder-Farbe
- 1 Mitnehmer M106
- 2 Befestigungsschrauben 1040-4, M2.3 x 6 mm
- 1 Distanzhülse 1507-3 (A = 35 mm, B = 28.7 mm)
- 2 Befestigungsschrauben 1507-13, M4 x 10 mm

Bestelloptionen

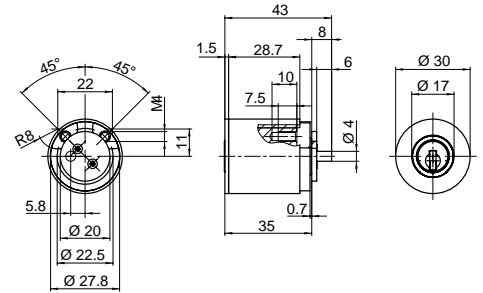
- **Mitnehmer**
 - mit M24
- **Ring Element (nur Kaba star)**
 - in Zylinder-Farbe (Standard)
 - 51 - violett
 - 52 - schwarz
 - 53 - gelb
 - 54 - grün
 - 55 - rot
 - 56 - blau
 - 57 - weiss nachleuchtend
- **Modularität**
 - Modular (Standard)
 - Mit Umbauschutz



M1507 mit Ring Element schwarz



M1507 mit Ring Element in Zylinder-Farbe für Kaba 20



Bestellangabe

Art-Nr

M1507

1507 Innenzylinder

Für Kaba gege Riegelschlösser 1906, 1907, 1916, 1917 und Riegelschloss 1824A.

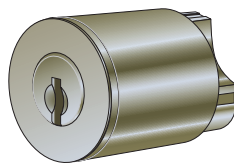
Kaba 8 Kaba 20 Kaba star

Material/Ausführung

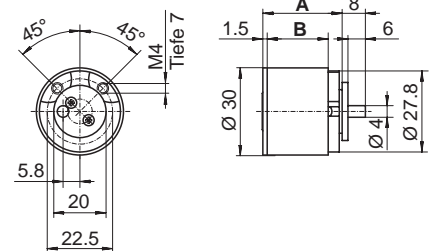
- Zylindergehäuse Messing matt vernickelt

Lieferumfang

- 1 Innenzylinder
- 1 Mitnehmer M106
- 2 Befestigungsschrauben 1040-4, M2.3 x 6 mm
- Kaba 8, Kaba 20 und Kaba star (alte Anlagen):
 - 1 Distanzhülse 1507-8 (A = 27.3 mm, B = 21 mm)
 - 2 Befestigungsschrauben 1001-43, M4 x 20 mm
- Kaba star (neue Anlagen):
 - 1 Distanzhülse 1507-3 (A = 35 mm, B = 28.7 mm)
 - 2 Befestigungsschrauben 1507-13, M4 x 10 mm



1507



Bestellhinweise/Zubehör

- **Nicht für Systemgeneration**
- **Kaba star ab Okt. 1995,**
- **Kaba 20 ab Okt. 2015**
- Nachfolger: M1507

Bestelloptionen

- **Mitnehmer**
 - mit M24

Bestellangabe

Art-Nr

1507

Türzylinder speziell

M1508 Aussenzylinder

Kaba 20 Kaba star

Modular-Aussenzylinder mit Farbleitsystem.
Für Garagentorschlösser.

Material/Ausführung

- Zylindergehäuse Messing matt vernickelt
- Triebarm Stahl verzinkt

Lieferumfang

- 1 Aussenzylinder M1007
- 1 Ring Element in Zylinder-Farbe
- 1 Triebarm 2207-3
- 1 Distanzhülse 1508-1/...
- 3 Schrauben M5x60, 1007-13

Technische Hinweise

Passend für Holzdicken von 30 bis 80 mm.

Bestelloptionen

• Ring Element (nur Kaba star)

- in Zylinder-Farbe (Standard)
- 51 - violett
- 52 - schwarz
- 53 - gelb
- 54 - grün
- 55 - rot
- 56 - blau
- 57 - weiss nachleuchtend

• Modularität

- Modular (Standard)
- Mit Umbauschutz

Zylinder-Standardlängen

Länge A	Distanzhülse B
33	31.5
35	33.5
40	38.5 (Standard)
45	43.5
50	48.5
55	53.5
60	58.5
70	68.5
80	78.5
90	88.5

Weitere Längen auf Anfrage

Bestellangabe

Art-Nr/LängeA

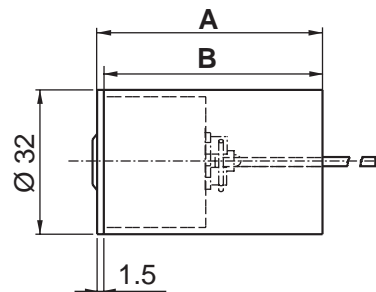
z.B. M1508/40



M1508 mit Ring Element
schwarz



M1508 mit Ring Element in
Zylinder-Farbe für Kaba 20



1508 Aussenzylinder

Kaba 8 Kaba 20 Kaba star

Für Garagentorschlösser.

Material/Ausführung

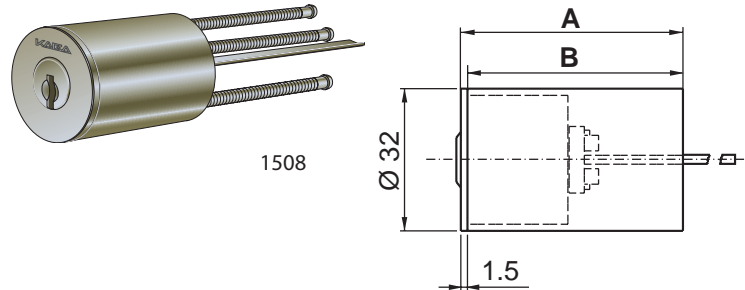
- Zylindergehäuse Messing matt vernickelt
- Triebarm Stahl verzinkt

Lieferumfang

- 1 Aussenzylinder 1007
- 1 Triebarm 1007-8 (Länge 62 mm)
- 1 Distanzhülse 1508-1/...
- 2 Befestigungsschrauben 1007-13, M5 x 60 mm (Kaba 8)
- 3 Befestigungsschrauben 1007-13, M5 x 60 mm (Kaba 20/star)

Technische Hinweise

Passend für Holzdicken von 30 bis 80 mm.



Bestellhinweise/Zubehör

- **Nicht für Systemgeneration**
- **Kaba star ab Okt. 1995,**
- **Kaba 20 ab Okt. 2015**
- Nachfolger: M1508

Bestelloptionen

- **Triebarme**
 - mit 1007-37 (80 mm)
 - mit 1007-61 (225 mm)

Zylinder-Standardlängen

Länge A	Distanzhülse B
33	31.5
35	33.5
40	38.5 (Standard)
45	43.5
50	48.5
55	53.5
60	58.5
70	68.5
80	78.5
90	88.5

Weitere Längen auf Anfrage

Bestellangabe

Art-Nr/LängeA

z.B. 1508/40

Türzylinder speziell

M1508B Aussenzylinder

Kaba 20 Kaba star

Modular-Aussenzylinder mit Farbleitsystem.
Für Garagentorschlösser, exzentrisch.

Material/Ausführung

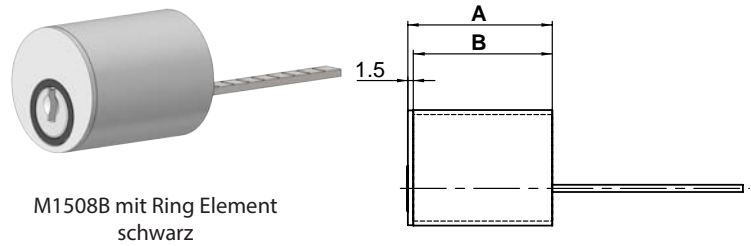
- Zylindergehäuse Messing matt vernickelt
- Triebarm Stahl verzinkt

Lieferumfang

- 1 Aussenzylinder 1007B
- 1 Ring Element in Zylinder-Farbe
- 1 Triebarm 1007-8 (Länge 62 mm)
- 1 Distanzhülse 1508-1/...
- 2 Befestigungsschrauben 1007-13, M5 x 60 mm

Technische Hinweise

Passend für Holzdicken von 30 bis 80 mm.



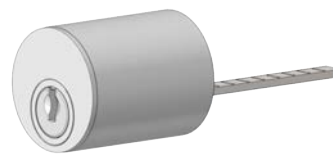
Bestelloptionen

• Triebarme

- mit 1007-37 (Länge 80 mm)
- mit 1007-61 (Länge 225 mm)

Zylinder-Standardlängen

Länge A	Distanzhülse B
33	31.5
35	33.5
45	43.5
50	48.5
55	53.5
60	58.5
70	68.5
80	78.5
90	88.5
40	38.5 (Standard)



M1508B mit Ring Element in Zylinder-Farbe für Kaba 20

Weitere Längen auf Anfrage

Bestellangabe

Art-Nr/LängeA

z.B. M1508B/40

1508B Aussenzylinder

Kaba 8 Kaba 20 Kaba star

Für Garagentorschlösser, exzentrisch.

Material/Ausführung

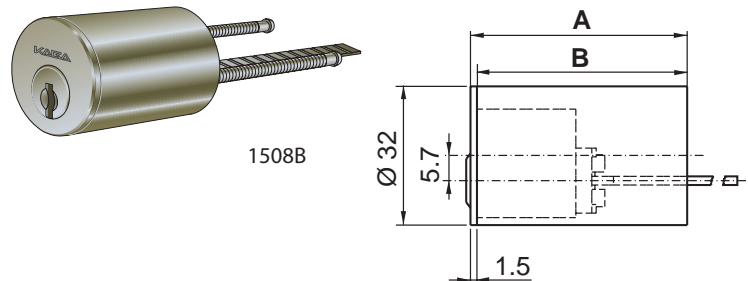
- Zylindergehäuse Messing matt vernickelt
- Triebarm Stahl verzinkt

Lieferumfang

- 1 Aussenzylinder 1007B
- 1 Triebarm 1007-8 (Länge 62 mm)
- 1 Distanzhülse 1508-1/...
- 2 Befestigungsschrauben 1007-13, M5 x 60 mm

Technische Hinweise

Passend für Holzdicken von 30 bis 80 mm.



Bestellhinweise/Zubehör

• Nicht für Systemgeneration

Kaba star ab Okt. 1995,

Kaba 20 ab Okt. 2015

- Nachfolger: M1508B

Bestelloptionen

• Triebarme

- mit 1007-37 (80 mm)
- mit 1007-61 (225 mm)

Zylinder-Standardlängen

Länge A	Distanzhülse B
33	31.5
35	33.5
40	38.5 (Standard)
45	43.5
50	48.5
55	53.5
60	58.5
70	68.5
80	78.5
90	88.5

Weitere Längen auf Anfrage

Bestellangabe

Art-Nr/LängeA

z.B. 1508B/40

Zylinder

Möbelzylinder allgemein

1008C	Aufbauzylinder	
1008C/25/4X90	Aufbauzylinder	
1008C/25/2X180	Aufbauzylinder	
1008D	Aufbauzylinder	
1032	Verschlusszylinder	
1033	Verschlusszylinder	

Möbelzylinder allgemein

Möbelzylinder

Möbelzylinder im System Kaba 6

Bei Kaba 6 Zylindern handelt es sich um eine verkürzte Version des Kaba 8 Zylindersystems. Aufgrund des ebenfalls verkürzten Schlüssels können diese Zylinder nicht in eine Schliessanlage integriert werden (nur Serienschliessungen möglich).

Für diese Zylinder werden entsprechend auch spezielle Schlüssel (SR100, Kaba 6) benötigt.

Möbelzylinder allgemein

1008C Aufbauzylinder

Für Möbelschlösser aller Art.

Kaba 8 Kaba 20 Kaba star

Material/Ausführung

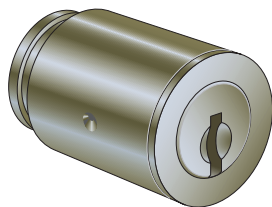
- Zylindergehäuse Messing matt vernickelt
- 3 Gewindelöcher M2.3 im Zylinder-Stator

Lieferumfang

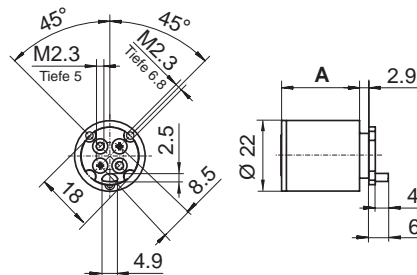
- 1 Aufbauzylinder
- 1 Mitnehmer M1
- 2 Senkschrauben 1008A-19, M2.3 x 6 mm
- 3 Befestigungsschrauben 1010-22, M2.3 x 5.4 mm

Technische Hinweise

Der Zylinder ist nur mit 3 Befestigungsschrauben M2.3 befestigt, und kann daher keinen grossen Kräfteinflüssen ausgesetzt werden.



1008C



Zylinder-Standardlängen

Länge A
25
30
35
40
45
50
55
65
75

Weitere Zylinderlängen auf Anfrage

Bestellangabe

Art-Nr/LängeA

z.B. 1008C/25

Möbelzylinder allgemein

1008C/25/4X90, 1008C/25/2X180 Aufbauzylinder

Für Möbelschlösser aller Art.

Kaba 8

Ausführungen

1008C/25/4X90 Schlüsselabzug 4 x 90°

1008C/25/2X180 Schlüsselabzug 2 x 180°, ohne Anschlag

Material/Ausführung

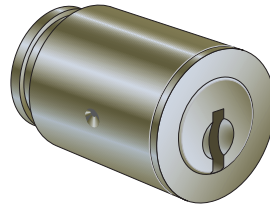
- Zylindergehäuse Messing matt vernickelt
- 3 Gewindelöcher M2.3 im Zylinder-Stator

Lieferumfang

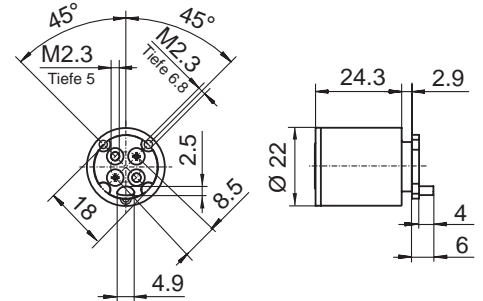
- 1 Aufbauzylinder
- 1 Mitnehmer M1
- 2 Senkschrauben 1008A-19, M2.3 x 6 mm
- 3 Befestigungsschrauben 1010-22, M2.3 x 5.4 mm

Technische Hinweise

Der Zylinder ist nur mit 3 Befestigungsschrauben M2.3 befestigt, und kann daher keinen grossen Kräfteinflüssen ausgesetzt werden.



1008C/...



Bestellhinweise/Zubehör

- Nur in Kaba 8 erhältlich und nicht in Schliessanlagen integrierbar!

Bestellangabe

Art-Nr/LängeA

z.B. 1008C/25/4x90

1008D Aufbauzylinder

Für Möbelschlösser aller Art.

Kaba 6

Material/Ausführung

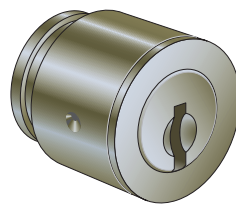
- Zylindergehäuse Messing matt vernickelt

Lieferumfang

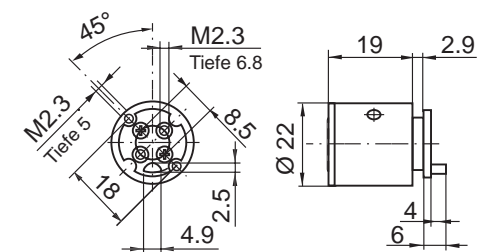
- 1 Aufbauzylinder
- 1 Mitnehmer M1
- 2 Senkschrauben 1008A-19, M2.3 x 6 mm
- 2 Zylinder-Befestigungsschrauben M2.3 x 5.4 mm

Bestellhinweise/Zubehör

- Nur für Kaba 6 Serienschliessungen lieferbar!
- Die Möbelschlösser 1012, 1074, 1075, 1077, 2422 und 2074 sind auch mit diesem Zylinder lieferbar (anstelle des Zylinders 1008C).



1008D



Bestellangabe

Art-Nr

1008D

Möbelzylinder allgemein

1032 Verschlusszylinder

Kaba 8 Kaba 20 Kaba star

Für Möbeltüren.

Lieferbar für linke oder rechte Türen sowie für Schubladen (Abb. für Türe DIN rechts).

Funktionen

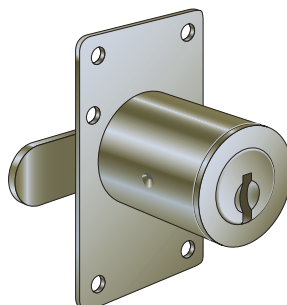
- Schlüssel offen nicht abziehbar

Material/Ausführung

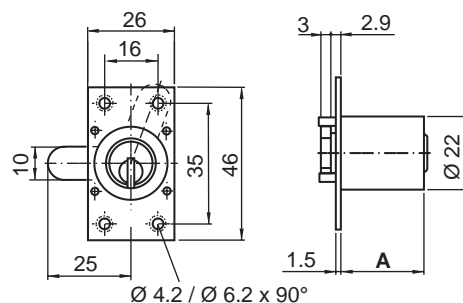
- Zylindergehäuse Messing matt vernickelt
- Befestigungsplatte Stahl verzinkt
- Mitnehmer Messing matt vernickelt

Lieferumfang

- 1 Aufbauzylinder 1008C
- 1 Befestigungsplatte BS-13A
- 3 Befestigungsschrauben 1010-22, M2.3 x 5.4 mm
- 1 Mitnehmer M5
- 2 Senkschrauben 1008A-19, M2.3 x 6 mm



1032



Bestelloptionen

• Mitnehmer

- mit M6 (L = 31.5 mm)
- mit M61 (L = 35 mm)

• Funktion

- R = rechts
- L = links
- S = Schublade
- SU = Schublade unten

Zylinder-Standardlängen

Länge A
25
30
35
40
45
50
55
65
75

Weitere Zylinderlängen auf Anfrage

Bestellangabe

Art-Nr/Funktion/LängeA

z.B. 1032/R/25

Möbelzylinder allgemein

1033 Verschlusszylinder

Kaba 8 Kaba 20 Kaba star

Für Möbeltüren.

Lieferbar für linke oder rechte Türen sowie für Schubladen (Abb. für Türe DIN rechts).

Funktionen

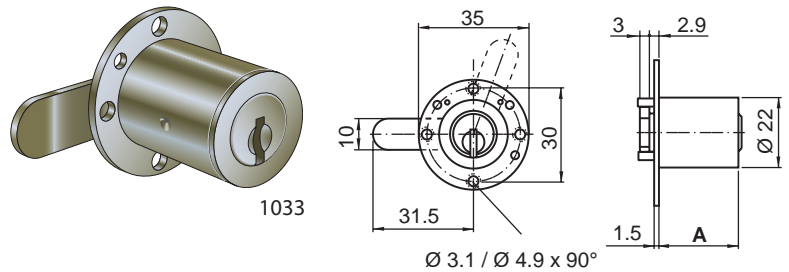
- Schlüssel offen nicht abziehbar

Material/Ausführung

- Zylindergehäuse Messing matt vernickelt
- Befestigungsplatte Stahl verzinkt, horizontal
- Mitnehmer Messing matt vernickelt

Lieferumfang

- 1 Aufbauzylinder 1008C
- 1 Befestigungsplatte BS-5A
- 3 Befestigungsschrauben 1010-22, M2.3 x 5.4 mm
- 1 Mitnehmer M6
- 2 Senkschrauben 1008A-19, M2.3 x 6 mm



Bestelloptionen

• Mitnehmer

- mit M5 (L = 25 mm)
- mit M61 (L = 35 mm)

• Funktion

- R = rechts
- L = links
- S = Schublade
- SU = Schublade unten

Zylinder-Standardlängen

Länge A
25
30
35
40
45
50
55
65
75

Weitere Zylinderlängen auf Anfrage

Bestellangabe

Art-Nr/Funktion/LängeA

z.B. 1033/R/25

Zylinder

Möbelzylinder für Espagnolette-Schlösser

1040	Möbelzylinder	
1057	Möbelzylinder	
1058	Möbelzylinder	
1059	Möbelzylinder	

Möbelzylinder für Espagnolette-Schlösser

1040 Möbelzylinder

Kaba 8 Kaba 20 Kaba star

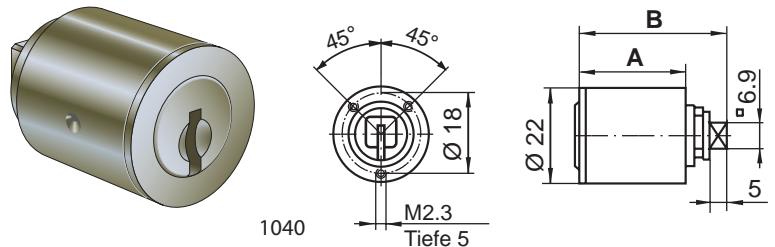
Für Espagnolette-Schlösser mit 7 mm Vierkant-Nuss.

Material/Ausführung

- Zylindergehäuse Messing matt vernickelt
- Befestigungsplatte Kunststoff

Lieferumfang

- 1040/25
 - 1 Möbelzylinder
 - 1 Befestigungsplatte BS-24
 - 3 Befestigungsschrauben 1040-5, M2.3 x 8 mm
- 1040/30, 45
 - 1 Möbelzylinder
 - 1 Befestigungsplatte BS-25
 - 3 Befestigungsschrauben 1040-4



Bestelloptionen

• Befestigungsplatten

- mit BS-26 (Befestigung mit Schraube 1040-4)

Zylinder-Standardlängen

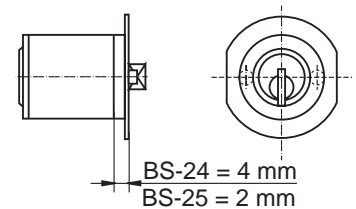
Länge A	Mass B
25	33.3
30	37.3
45	52.3

Keine weiteren Zylinderverlängerungen möglich!

Bestellangabe

Art-Nr/LängeA

z.B. 1040/25



1057 Möbelzylinder

Kaba 8 Kaba 20 Kaba star

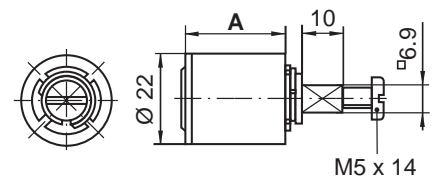
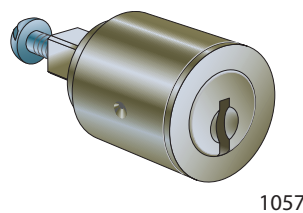
Für Espagnolette-Schlösser Steloc-Kombi, TERZA-Kombi und FERMA 13.600.

Material/Ausführung

- Zylindergehäuse Messing matt vernickelt

Lieferumfang

- 1 Möbelzylinder
- 1 Befestigungsschraube M5 x 14 mm



Bestelloptionen

• Befestigungsplatten

- mit BS-3813 (ohne Kombihülse)

Zylinder-Standardlängen

Länge A
25
30
35
45
50

Keine weiteren Zylinderverlängerungen möglich!

Bestellangabe

Art-Nr/LängeA

z.B. 1057/25

Möbelzylinder für Espagnolette-Schlösser

1058 Möbelzylinder

Für Espagnolette-Schlösser mit 7 mm Vierkant-Nuss.
Möbelzylinder Ø 20 mm.

Kaba 6

Material/Ausführung

- Zylindergehäuse Messing matt vernickelt

Lieferumfang

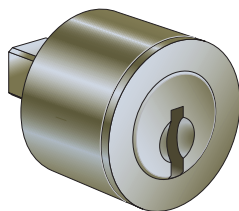
- 1 Möbelzylinder

Bestellhinweise/Zubehör

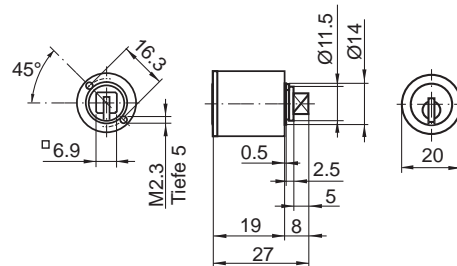
- Nur für Kaba 6 Serienschliessungen lieferbar!
- Für Espagnolette-Schlösser Mini, mit BS-27

Bestelloptionen

- Befestigungsplatten
- BS-27



1058



Bestellangabe

Art-Nr
1058

1059 Möbelzylinder

Für Espagnolette-Schlösser mit 7 mm Vierkant-Nuss.
Möbelzylinder Ø 20 mm.

Kaba 8 Kaba 20

Material/Ausführung

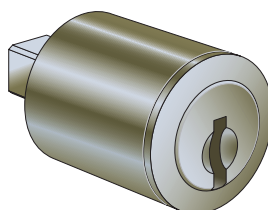
- Zylindergehäuse Messing matt vernickelt

Lieferumfang

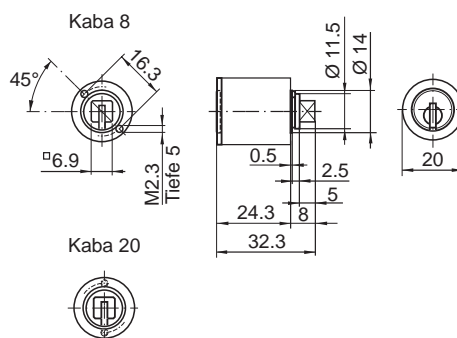
- 1 Möbelzylinder

Bestellangabe

Art-Nr
1059



1059



Möbelzylinder für Möbel und Apparate

M1031	Verschlusszylinder	Modular, für Metall- und Holzmontage
M1031A	Verschlusszylinder	Modular, für Metall- und Holzmontage
1031	Verschlusszylinder	für Metall- und Holzmontage
1031A	Verschlusszylinder	für Metall- und Holzmontage
M1031DEP	Verschlusszylinder	Modular, für Schlüsseldepos
1031DEP	Verschlusszylinder	für Schlüsseldepos
1031G	Verschlusszylinder	für Glastüren
1031GB	Verschlusszylinder	für Blechtüren
1037A/11	Druckzylinder	für Metallschiebetüren
1037D/11	Druckzylinder	für Möbelschiebetüren und Wandtafeln
1037D/5/11	Druckzylinder	für Möbelschiebetüren und Wandtafeln
1037F/16	Druckzylinder	für Möbelschiebetüren und Wandtafeln
1037G/16	Druckzylinder	für Metallschiebetüren
1037Z/21	Druckzylinder	für Möbelschiebetüren und Wandtafeln
1061	Verschlusszylinder	für Metall- und Holzmontage
1061A	Verschlusszylinder	für Metall- und Holzmontage
1061G	Verschlusszylinder	für Glastüren
1061GB	Verschlusszylinder	für Blechtüren
1064	Druckzylinder	für Metallschiebetüren und Zentralverschlüsse
2024	Verschlusszylinder	für 3-Punkt-Verriegelung

Möbelzylinder für Möbel und Apparate

M1031, M1031A Verschlusszylinder

Kaba 20 Kaba star

Modular-Verschlusszylinder mit Farbleitsystem.
Mit Mutterbefestigung für Metall- und Holzmontage.
Standardriegel umstellbar für linke oder rechte Türen
sowie für Schubladen (Abb. = rechts).

Funktionen

- M1031
 - Schlüsseldrehung 90°
 - Schlüssel offen nicht abziehbar
- M1061
 - Schlüsseldrehung 360°
 - Schlüssel offen und geschlossen abziehbar

Material/Ausführung

- Zylindergehäuse Messing matt vernickelt
- Riegel rostfreier Stahl

Lieferumfang

- 1 Verschlusszylinder modular
- 1 Ring Element in Zylinder-Farbe
- 1 Standardriegel 1061-6ZK
- 1 6 Kt. Mutter M23 x 1 mm, 1031-5
- 1 6 Kt. Mutter M10 x 0.75 mm, 1061-7
- 1 Mitnehmerscheibe 1031-22 (für M1031) bzw.
1 Mitnehmerscheibe 1061-5 (für M1061)

Technische Hinweise

Bei Aussenanwendungen mit erhöhtem Einbruchrisiko (Vitrinen, usw.) ist der Zylinder mit konstruktiven Massnahmen zu schützen.

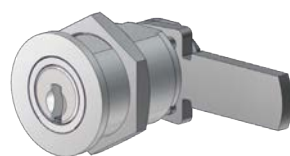
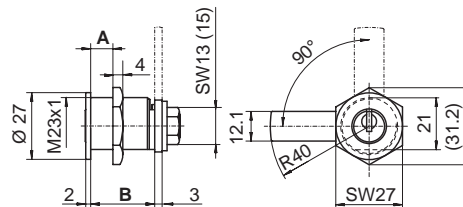
Typ 1031G: Zur Verstärkung des Zylindereinbaus ist gegebenenfalls die Rosette 1031-29 und die Gewindehülse 1031-16A zu verwenden.

Anzugsmomente der Mutter

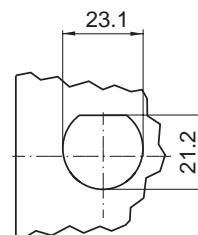
- Mutter M10 max. 2 Nm
- Mutter M23 max. 25 Nm



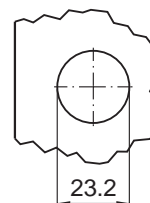
M1031 mit Ring Element schwarz



M1031 mit Ring Element in Zylinder-Farbe für Kaba 20



Zylinderausschnitt



Zylinderausschnitt im Glas

Bestelloptionen

• Riegel (für Briefkästen von)

- Huber - 1061-6W1
- Kehrer - 1061-6X4
- Sudhaus (Container-Kippschloss) - 1061-65
- Renz - 1061-23
- Schweizer - hat eigenen Riegel (4-05727b)
- Wema (Box) - 1061-96T
- Wema (Classic) - 1061-6T1
- Wema (Briefwabe) - 1061-6M

• Zylinderausführungen

- Ausführung 1061
- Ausführung 1061G
- Ausführung 1061GB
- Ausführung 1031G
- Ausführung 1031GB
- Ausführung 1031RG
- Ausführung 1031P
- Ausführung 2024 links
- Ausführung 2024 rechts

• Spezial

- Für SAFOS-Schlüsseldepots/-rohr (mit Zwangsrückführung spez. Riegeladapter)

• Ring Element (nur Kaba star)

- in Zylinder-Farbe (Standard)
- 51 - violett
- 52 - schwarz
- 53 - gelb
- 54 - grün
- 55 - rot
- 56 - blau
- 57 - weiss nachleuchtend

• Modularität

- Modular (Standard)
- Mit Umbauschutz

Art. Nr.	Mass A	Mass B
M1031	19	25.5
M1031A	23	30

Bestellangabe

Art-Nr

z.B. M1031

Möbelzylinder für Möbel und Apparate

1031, 1031A Verschlusszylinder

Kaba 8 Kaba 20 Kaba star

Mit Mutterbefestigung für Metall- und Holzmontage.
Standardriegel umstellbar für linke oder rechte Türen
sowie für Schubladen (Abb. = rechts).

Funktionen

- Schlüsseldrehung 90°
- Schlüssel offen nicht abziehbar

Material/Ausführung

- Zylindergehäuse Messing matt vernickelt
- Riegel rostfreier Stahl

Lieferumfang

- 1 Verschlusszylinder
- 1 Standardriegel 1061-6ZK
- 1 6 Kt. Mutter M23 x 1 mm, 1031-5
- 1 6 Kt. Mutter M10 x 0.75 mm, 1061-7
- 1 Mitnehmerscheibe 1031-22

Technische Hinweise

Bei Aussenanwendungen mit erhöhtem Einbruchrisiko (Vitrinen, usw.) ist der Zylinder mit konstruktiven Massnahmen zu schützen.

Zur Verstärkung des Zylindereinbaus ist gegebenenfalls die Rosette 1031-29 und die Gewindehülse 1031-16A zu verwenden.

Anzugsmomente der Mutter

- Mutter M10 max. 2 Nm
- Mutter M23 max. 25 Nm

Bestellhinweise/Zubehör

- **Nicht für Systemgeneration**
Kaba star ab Okt. 1995,
Kaba 20 ab Okt. 2015
- Nachfolger: M1031 bzw. M1031A

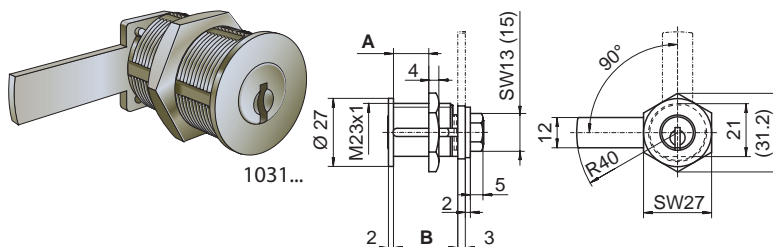
Bestelloptionen

• Riegel (für Briefkästen von)

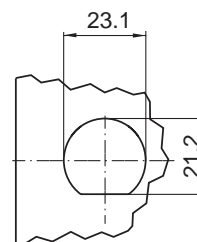
- Huber - 1061-6W1
- Kehrer - 1061-6X4
- Sudhaus (Container-Kippschloss) - 1061-65
- Renz - 1061-23
- Schweizer - hat eigenen Riegel (4-05727b)
- Wema (Box) - 1061-96T
- Wema (Classic) - 1061-6T1
- Wema (Briefwabe) - 1061-6M

• Spezial

- Ausführung 1031RG = mit Gewindehülse 1031-16 (Mass A = 3 mm), mit Riegel 1061-65 (Mass B = 25.5 mm)
- Ausführung 1031P = mit Gewindehülse 1031-16 (Mass A = 3 mm), mit Riegel 1061-6U1 (Mass B = 20.5 mm)



Mitnehmerscheibe
1031-22



Zylinderausschnitt

Art. Nr.	Mass A	Mass B
1031	19	25.5
1031A	23	30

Bestellangabe

Art-Nr

z.B. 1031

Möbelzylinder für Möbel und Apparate

M1031DEP Verschlusszylinder

Modular-Verschlusszylinder mit Farbleitsystem.
Einsetzbar in Schlüsseldepos.

Kaba 20 Kaba star

Funktionen

- Schlüsseldrehung 90°
- Schlüssel offen nicht abziehbar

Material/Ausführung

- Zylindergehäuse Messing matt vernickelt
- Riegel rostfreier Stahl

Lieferumfang

- 1 Verschlusszylinder modular
- 1 Ring Element in Zylinder-Farbe
- 1 Riegel 1061-62A
- 1 6 Kt. Mutter M23 x 1 mm, 1031-5
- 1 6 Kt. Mutter M10 x 0.75 mm, 1061-7

Technische Hinweise

Anzugsmomente der Mutter

- Mutter M10 max. 2 Nm
- Mutter M23 max. 25 Nm

Bestelloptionen

• Ring Element (nur Kaba star)

- in Zylinder-Farbe (Standard)
- 51 - violett
- 52 - schwarz
- 53 - gelb
- 54 - grün
- 55 - rot
- 56 - blau
- 57 - weiss nachleuchtend

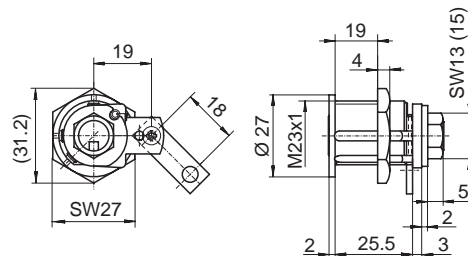
• Modularität

- Modular (Standard)
- Mit Umbauschutz

Bestellangabe

Art-Nr

M1031DEP



M1031DEP mit Ring Element
schwarz



M1031DEP mit Ring Element in
Zylinder-Farbe für Kaba 20

Möbelzylinder für Möbel und Apparate

1031DEP Verschlusszylinder

Kaba 8 Kaba 20 Kaba star

Einsetzbar in Schlüsseldepos.

Funktionen

- Schlüsseldrehung 90°
- Schlüssel offen nicht abziehbar

Material/Ausführung

- Zylindergehäuse Messing matt vernickelt
- Riegel rostfreier Stahl

Lieferumfang

- 1 Verschlusszylinder
- 1 Riegel 1061-62A
- 1 6 Kt. Mutter M23 x 1 mm, 1031-5
- 1 6 Kt. Mutter M10 x 0.75 mm, 1061-7

Technische Hinweise

Anzugsmomente der Mutter

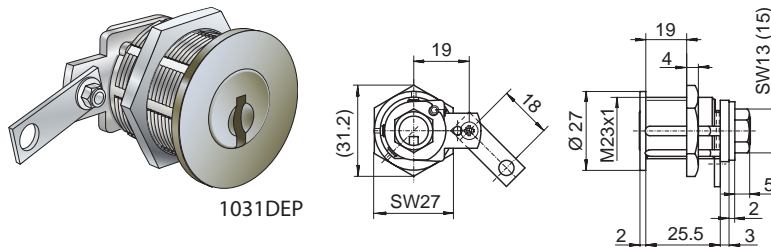
- Mutter M10 max. 2 Nm
- Mutter M23 max. 25 Nm

Bestellhinweise/Zubehör

- **Nicht für Systemgeneration**
Kaba star ab Okt. 1995,
Kaba 20 ab Okt. 2015
- Nachfolger: M1031DEP

Bestellangabe

Art-Nr
1031DEP



Möbelzylinder für Möbel und Apparate

1031G Verschlusszylinder

Kaba 8 Kaba 20 Kaba star

Für Glastüren von 5 - 7 mm Dicke.

Standardriegel umstellbar für linke oder rechte Türen sowie für Schubladen (Abb. = rechts).

Funktionen

- Schlüsseldrehung 90°
- Schlüssel offen nicht abziehbar

Material/Ausführung

- Zylindergehäuse Messing matt vernickelt
- Riegel rostfreier Stahl

Lieferumfang

- 1 Verschlusszylinder
- 1 Standardriegel 1061-6ZK
- 1 Rosette 1031-29
- 1 Sicherungsscheibe 1031-23B
- 1 Gewindehülse 1031-16A

Technische Hinweise

Anzugsmomente der Mutter

- Mutter M10 max. 2 Nm
- Mutter M23 max. 25 Nm

Bestellhinweise/Zubehör

• Nicht für Systemgeneration

Kaba star ab Okt. 1995,

Kaba 20 ab Okt. 2015

- Nachfolger: M1031 mit Bestelloption Ausführung 1031G

Bestelloptionen

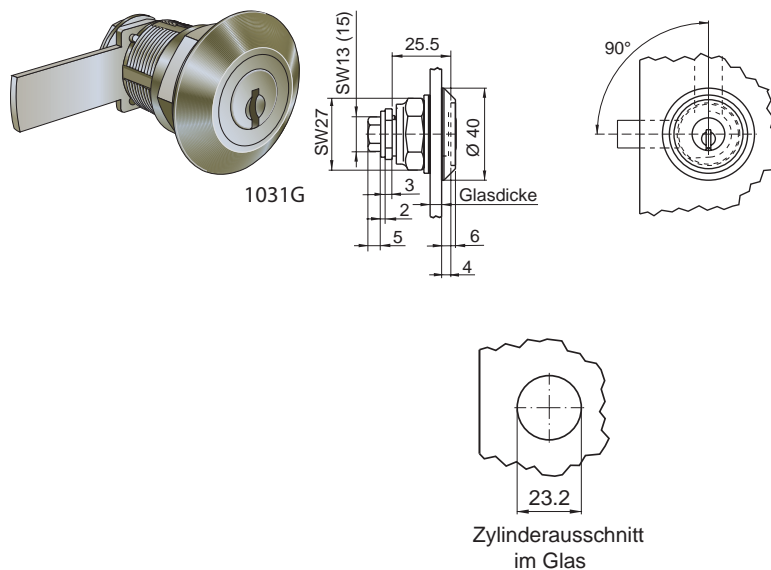
• Spezial (für Glasdicke ab 7 mm)

- mit Mutter 1126-1 (6Kt. M23 x 1 mm)

Bestellangabe

Art-Nr

1031G



Möbelzylinder für Möbel und Apparate

1031GB Verschlusszylinder

Kaba 8 Kaba 20 Kaba star

Für Blechtüren von 0,5 - 2 mm Dicke, mit Mutterbefestigung für Metallmontage.
Standardriegel umstellbar für linke oder rechte Türen sowie für Schubladen (Abb. = rechts).

Funktionen

- Schlüsseldrehung 90°
- Schlüssel offen nicht abziehbar

Material/Ausführung

- Zylindergehäuse Messing matt vernickelt
- Riegel rostfreier Stahl

Lieferumfang

- 1 Verschlusszylinder
- 1 Standardriegel 1061-6ZK
- 1 6 Kt. Mutter M23 x 1 mm, 1031-5
- 1 6 Kt. Mutter M10 x 0,75 mm, 1061-7
- 1 Mitnehmerscheibe 1031-22
- 1 Sicherungsscheibe 1031-24A
- 1 Sicherungsscheibe 1031-23A

Technische Hinweise

- Anzugsmomente der Mutter
- Mutter M10 max. 2 Nm
 - Mutter M23 max. 25 Nm

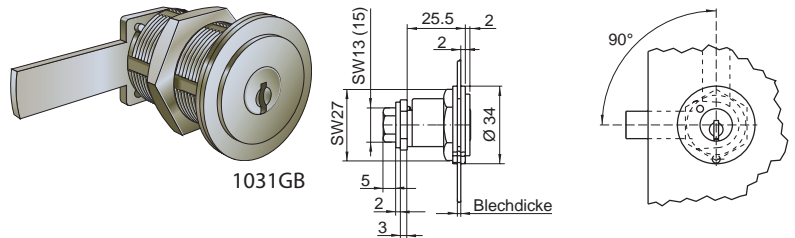
Bestellhinweise/Zubehör

- **Nicht für Systemgeneration**
Kaba star ab Okt. 1995,
Kaba 20 ab Okt. 2015
- Nachfolger: M1031 mit Bestelloption
Ausführung 1031GB

Bestellangabe

Art-Nr

1031GB



Möbelzylinder für Möbel und Apparate

1037A/11 Druckzylinder

Für Metallschiebetüren usw.

Kaba 8 Kaba 20 Kaba star

Funktionen

- Öffnen und Schliessen nur mit Schlüssel

Material/Ausführung

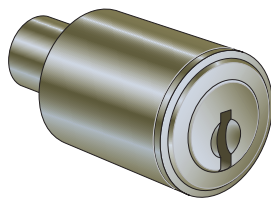
- Zylindergehäuse Messing matt vernickelt

Lieferumfang

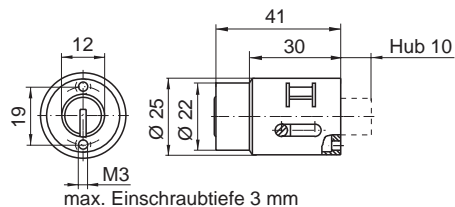
- 1 Druckzylinder

Technische Hinweise

Riegelhub 10 mm



1037A/11



Bestellhinweise/Zubehör

- Optionales Zubehör:
 - 1037-19 - Aufsteckrosette Ø 25 mm
- Für Bestelloption «Schlüssel offen nicht abziehbar» ist der Zylinder 1037B/11 zu empfehlen.

Bestelloptionen

• Gewindelöcher mit Nacharbeit

- M5 x 8 mm
- M6 x 6.5 mm

Bestellangabe

Art-Nr

1037A/11

Möbelzylinder für Möbel und Apparate

1037D/11, 1037D/5/11, 1037F/16 Druckzylinder

Für Möbelschiebetüren, Wandtafeln usw.

Kaba 8 Kaba 20 Kaba star

Funktionen

- Öffnen und Schliessen nur mit Schlüssel

Ausführungen

1037D/11 Riegelhub 11 mm

1037D/5/11 Riegelhub 11 mm, Rotor 5 mm verlängert

1037F/16 Riegelhub 16 mm

Material/Ausführung

- Zylindergehäuse Messing matt vernickelt
- Gehäuse Zink-Druckguss vernickelt

Lieferumfang

- 1 Druckzylinder
- 1 Schliesshülse 1037-16, \varnothing 12.6/13.6 mm

Technische Hinweise

Aufgrund der Konstruktion ist der Zylinder für Anwendungen im Aussenbereich mit erhöhtem Einbruchrisiko nicht geeignet.

Bestellhinweise/Zubehör

- Optionales Zubehör:
 - 1037-19 - Aufsteckrosette \varnothing 25 mm

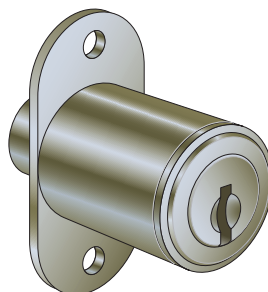
Bestelloptionen

- **Gewindelöcher mit Nacharbeit**
 - M5 x 8 mm
 - M6 x 6.5 mm

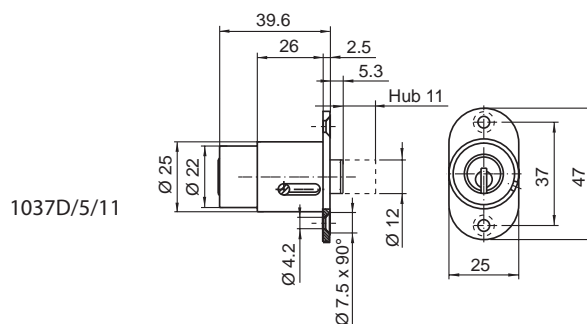
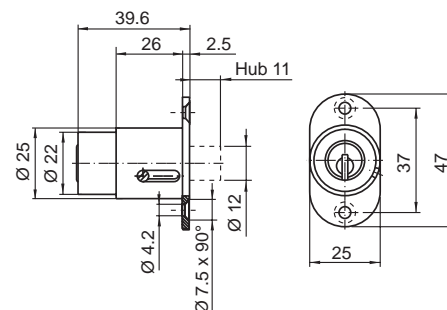
Bestellangabe

Art-Nr

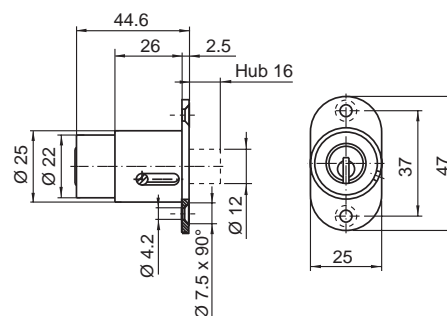
z.B. 1037D/11



1037D/11



1037D/5/11



1037F/16

Möbelzylinder für Möbel und Apparate

1037G/16 Druckzylinder

Für Metallschiebetüren usw.

Kaba 8 Kaba 20 Kaba star

Funktionen

- Öffnen und Schliessen nur mit Schlüssel
- Riegelhub 15 mm

Material/Ausführung

- Zylindergehäuse Messing matt vernickelt

Lieferumfang

- 1 Druckzylinder

Bestellhinweise/Zubehör

- Optionales Zubehör:
 - 1037-19 - Aufsteckrosette \varnothing 25 mm

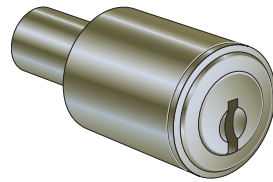
Bestelloptionen

- **Gewindelöcher mit Nacharbeit**
 - M5 x 8 mm
 - M6 x 6.5 mm

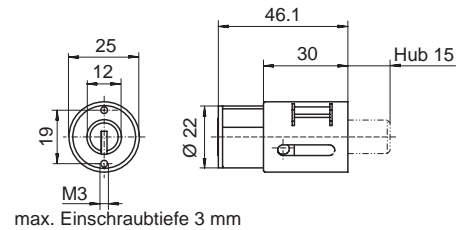
Bestellangabe

Art-Nr

1037G/16



1037G/16



1037Z/21 Druckzylinder

Für Möbelschiebetüren, Wandtafeln usw.

Kaba 8 Kaba 20 Kaba star

Funktionen

- Öffnen und Schliessen nur mit Schlüssel

Material/Ausführung

- Zylindergehäuse Messing matt vernickelt
- Gehäuse Zink-Druckguss vernickelt

Lieferumfang

- 1 Druckzylinder
- 1 Schliesshülse 1037-16, \varnothing 12.6/13.6 mm

Bestellhinweise/Zubehör

- Optionales Zubehör:
 - 1037-19 - Aufsteckrosette \varnothing 25 mm

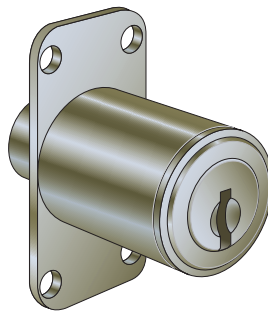
Bestelloptionen

- **Gewindelöcher mit Nacharbeit**
 - M5 x 8 mm
 - M6 x 6.5 mm

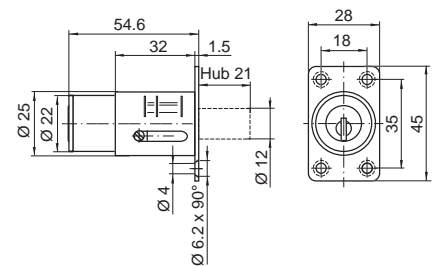
Bestellangabe

Art-Nr

1037Z/21



1037Z/21



Möbelzylinder für Möbel und Apparate

1061, 1061A Verschlusszylinder

Kaba 8 Kaba 20 Kaba star

Mit Mutterbefestigung für Metall- und Holzmontage.
Standardriegel umstellbar für linke oder rechte Türen
sowie für Schubladen (Abb. = rechts).

Funktionen

- Schlüsseldrehung 360°
- Schlüssel offen und geschlossen abziehbar

Material/Ausführung

- Zylindergehäuse Messing matt vernickelt
- Riegel rostfreier Stahl

Lieferumfang

- 1 Verschlusszylinder
- 1 Standardriegel 1061-6ZK
- 1 Mitnehmerscheibe 1061-5

Technische Hinweise

Bei Aussenanwendungen mit erhöhtem Einbruchrisiko (Vitrinen, usw.) ist der Zylinder mit konstruktiven Massnahmen zu schützen.

Zur Verstärkung des Zylindereinbaus ist gegebenenfalls die Rosette 1031-29 und die Gewindehülse 1031-16A zu verwenden.

Anzugsmomente der Mutter

- Mutter M10 max. 2 Nm
- Mutter M23 max. 25 Nm

Bestellhinweise/Zubehör

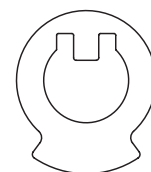
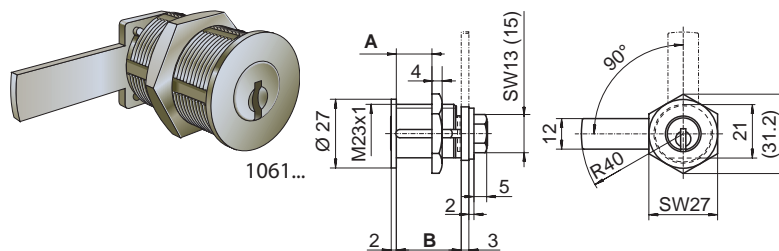
- **Nicht für Systemgeneration**
Kaba star ab Okt. 1995,
Kaba 20 ab Okt. 2015
- Nachfolger: M1031 bzw. M1031A mit Bestelloption
Ausführung 1061 bzw. 1061A

Art. Nr.	Mass A	Mass B
1061	19	25.5
1061A	23	30

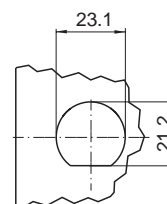
Bestellangabe

Art-Nr

z.B. 1061



Mitnehmerscheibe
1061-5



Zylinderausschnitt

Möbelzylinder für Möbel und Apparate

1061G Verschlusszylinder

Kaba 8 Kaba 20 Kaba star

Für Glastüren von 5 - 7 mm Dicke.

Standardriegel umstellbar für linke oder rechte Türen sowie für Schubladen (Abb. = rechts).

Funktionen

- Schlüsseldrehung 360°
- Schlüssel offen und geschlossen abziehbar

Material/Ausführung

- Zylindergehäuse Messing matt vernickelt
- Riegel rostfreier Stahl

Lieferumfang

- 1 Verschlusszylinder
- 1 Standardriegel 1061-6ZK
- 1 Rosette 1031-29
- 1 Sicherungsscheibe 1031-23B
- 1 Gewindehülse 1031-16A

Technische Hinweise

Anzugsmomente der Mutter

- Mutter M10 max. 2 Nm
- Mutter M23 max. 25 Nm

Bestellhinweise/Zubehör

• Nicht für Systemgeneration

Kaba star ab Okt. 1995,

Kaba 20 ab Okt. 2015

- Nachfolger: M1031 mit Bestelloption Ausführung 1061G

Bestelloptionen

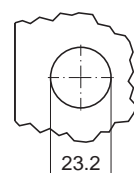
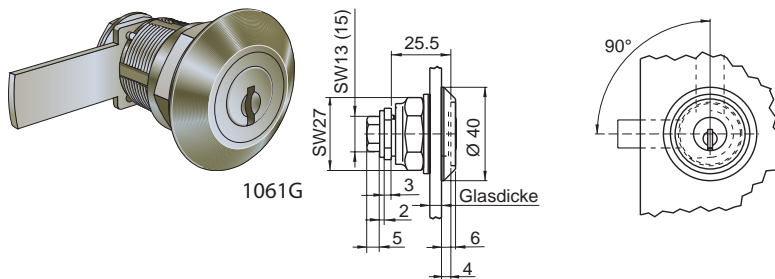
• Spezial (für Glasdicke ab 7 mm)

- mit Mutter 1126-1 (6Kt. M23 x 1 mm)

Bestellangabe

Art-Nr

1061G



Zylinderausschnitt
im Glas

Möbelzylinder für Möbel und Apparate

1061GB Verschlusszylinder

Kaba 8 Kaba 20 Kaba star

Für Blechtüren von 0.5 - 2 mm Dicke, mit Mutterbefestigung für Metallmontage.
Standardriegel umstellbar für linke oder rechte Türen sowie für Schubladen (Abb. = rechts).

Funktionen

- Schlüsseldrehung 360°
- Schlüssel offen und geschlossen abziehbar

Material/Ausführung

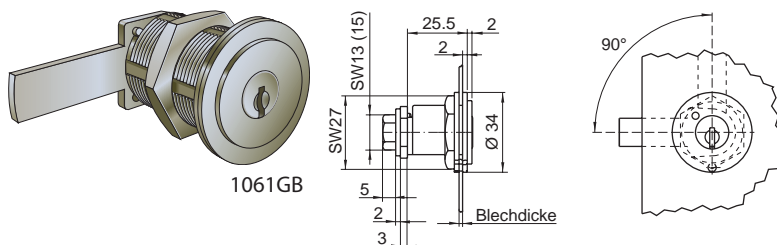
- Zylindergehäuse Messing matt vernickelt
- Riegel rostfreier Stahl

Lieferumfang

- 1 Verschlusszylinder
- 1 Standardriegel 1061-6ZK
- 1 6 Kt. Mutter M23 x 1 mm, 1031-5
- 1 6 Kt. Mutter M10 x 0.75 mm, 1061-7
- 1 Mitnehmerscheibe 1061-5
- 1 Sicherungsscheibe 1031-24A
- 1 Sicherungsscheibe 1031-23A

Technische Hinweise

Anzugsmomente der Mutter
- Mutter M10 max. 2 Nm
- Mutter M23 max. 25 Nm



Bestellhinweise/Zubehör

- **Nicht für Systemgeneration**
Kaba star ab Okt. 1995,
Kaba 20 ab Okt. 2015
Nachfolger: M1031 mit Bestelloption
Ausführung 1061GB

Bestellangabe

Art-Nr
1061GB

1064 Druckzylinder

Kaba 8 Kaba 20 Kaba star

Für Metallschiebetüren und Zentralverschlüsse.

Funktionen

- Schliessen ohne Schlüssel, Öffnen mit Schlüssel

Material/Ausführung

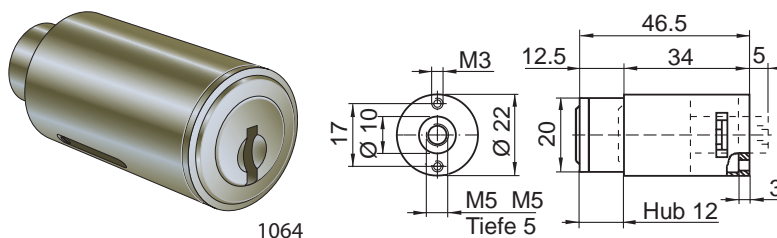
- Zylindergehäuse Messing matt vernickelt
- Schliessweg 12 mm
- Innengewinde M5 für Standard-Schrauben

Lieferumfang

- 1 Druckzylinder

Technische Hinweise

Aufgrund der Konstruktion ist der Zylinder für Anwendungen im Aussenbereich mit erhöhtem Einbruchrisiko nicht geeignet.



Bestellangabe

Art-Nr
1064

Möbelzylinder für Möbel und Apparate

2024 Verschlusszylinder

Kaba 8 Kaba 20 Kaba star

Verschlusszylinder für 3-Punkt-Verriegelung.

Mit Mutterbefestigung für Schrank- und Kastentüren bis

4 mm. Hub der Stange beidseitig je 7 mm.

Lieferbar für linke oder rechte Türen (Abb. = rechts).

Funktionen

- Schlüssel offen nicht abziehbar

Material/Ausführung

- Zylindergehäuse Messing matt vernickelt
- Riegel Stahl verzinkt

Lieferumfang

- 1 Verschlusszylinder 1031
- 1 Verschlussplatte 2024-1
- 1 Rosette 1031-29
- 1 Büchse 2024-2
- 1 Riegel 1061-8

Bestelloptionen

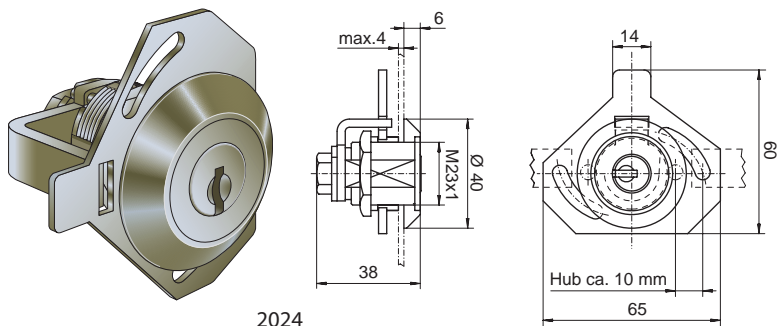
• Türbandung

- R: rechts
- L: links

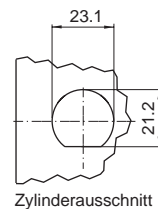
Bestellangabe

Art-Nr/Türbandung

z.B. 2024/R



2024



Möbelzylinder für Büromöbel

II	Zentralverschluss-Zylinder	Schlüsselabzug 2 x 180°
IIA	Zentralverschluss-Zylinder	Schlüsselabzug 2 x 90°
IIB	Zentralverschluss-Zylinder	Schlüsselabzug 1 x 360°
III	Zentralverschluss-Zylinder	Schlüsselabzug 2 x 180°
IIIA	Zentralverschluss-Zylinder	Schlüsselabzug 2 x 90°
IV	Ovalzylinder	
XII	Zentralverschluss-Zylinder	Mitnehmer mit Schlitz
XIIA	Zentralverschluss-Zylinder	Mitnehmer mit Stift mit Innengewinde
XIIS	Zentralverschluss-Zylinder	Mitnehmer mit Stift
XIII	Zentralverschluss-Zylinder	ohne Schlitz-Mitnehmerkappe
XIIIA	Zentralverschluss-Zylinder	mit Schlitz-Mitnehmerkappe
XIV	Zentralverschluss-Zylinder	ohne Schlitz-Mitnehmerkappe
XIVA/30	Zentralverschluss-Zylinder	mit Schlitz-Mitnehmerkappe
XVI	Zentralverschluss-Zylinder	
XVII	Zentralverschluss-Zylinder	
1135	Zentralverschluss-Zylinder	
1521	Zentralverschluss-Zylinder	für Metallmöbel
1069	Ovalzylinder	
1129	Verschlusszylinder	
1136	Verschlusszylinder	
2006C	Zentralverschluss-Zylinder	
2006D	Zentralverschluss-Zylinder	
2006F	Zentralverschluss-Zylinder	
2006G	Zentralverschluss-Zylinder	
2006M	Zentralverschluss-Zylinder	
2006H	Zentralverschluss-Zylinder	

Möbelzylinder für Büromöbel

II, IIA Zentralverschluss-Zylinder

Einsetzbar z.B. bei Büromöbeln.

Kaba 8

Funktionen

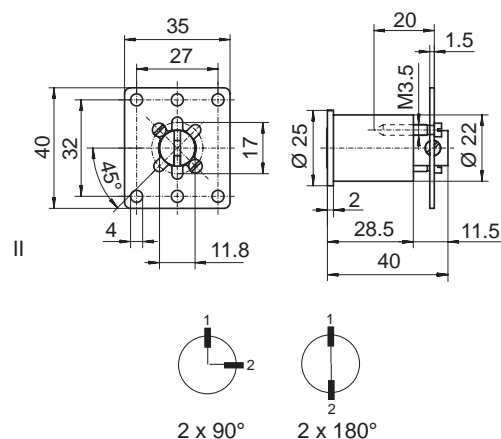
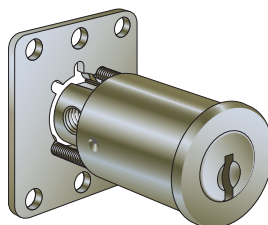
- Schlüssel offen und geschlossen abziehbar

Material/Ausführung

- Zylindergehäuse Messing matt vernickelt
- restliche Teile Stahl verzinkt

Lieferumfang

- 1 Zentralverschluss-Zylinder
- 1 Befestigungsplatte BS-1
- 1 Mitnehmerschraube II-4
- 2 Befestigungsschrauben I-8, M3.5 x 20 mm



Art. Nr.	Schlüsselabzug
II	2 x 180°
IIA	2 x 90°

Bestellangabe

Art-Nr

z.B. II

IIB Zentralverschluss-Zylinder

Einsetzbar z.B. bei Büromöbeln.

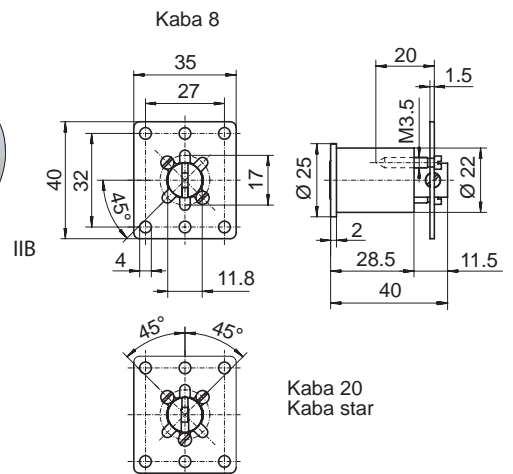
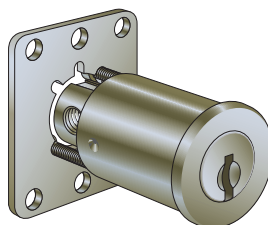
Kaba 8 Kaba 20 Kaba star

Material/Ausführung

- Zylindergehäuse Messing matt vernickelt
- restliche Teile Stahl verzinkt

Lieferumfang

- 1 Zentralverschluss-Zylinder
- 1 Befestigungsplatte BS-1
- 1 Mitnehmerschraube II-4
- 2 Befestigungsschr. I-8, M3.5 x 20 mm (Kaba 8)
- 3 Befestigungsschr. I-8, M3.5 x 20 mm (Kaba 20/star)



Art. Nr.	Schlüsselabzug
IIB	1 x 360°

Bestellangabe

Art-Nr

IIB

Möbelzylinder für Büromöbel

III, IIIA Zentralverschluss-Zylinder

Einsetzbar z.B. bei Büromöbeln.

Kaba 8

Material/Ausführung

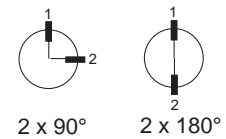
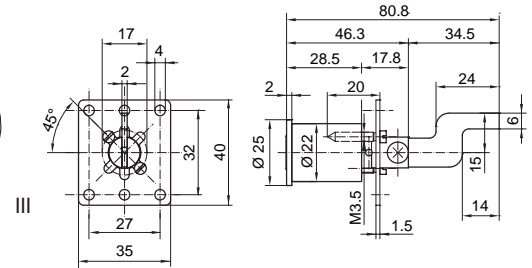
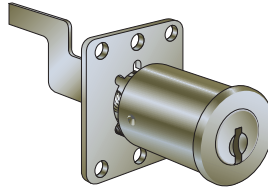
- Zylindergehäuse Messing matt vernickelt
- restliche Teile Stahl verzinkt

Lieferumfang

- 1 Zentralverschluss-Zylinder
- 1 Befestigungsplatte BS-1
- 2 Befestigungsschrauben I-8, M3.5 x 20 mm
- 1 Mitnehmer III-5
- 1 Mitnehmerschraube V-9/10, M4 x 10 mm

Bestellhinweise/Zubehör

- Nur in Kaba 8 erhältlich und nicht in Schliessanlagen integrierbar!



Art. Nr.	Schlüsselabzug
III	2 x 180°
IIIA	2 x 90°

Bestellangabe

Art-Nr

z.B. III

IV Ovalzylinder

Für Rolladenschränke.

Lieferbar für linke und rechte Türen (Abb. = rechts).

Kaba 8

Funktionen

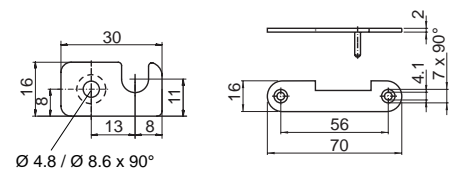
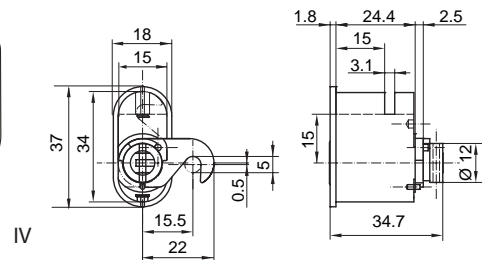
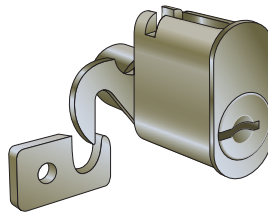
- Riegeldrehung 90°
- Schlüsseldrehung 360°

Material/Ausführung

- Zylindergehäuse Messing matt vernickelt
- restliche Teile Stahl vernickelt

Lieferumfang

- 1 Ovalzylinder
- 1 Zylinderhalter IV-14/R
- 1 Fanghaken IV-10



IV-10

IV-14/R

Bestellhinweise/Zubehör

- Nur in Kaba 8 erhältlich und nicht in Schliessanlagen integrierbar!

Bestelloptionen

• Türbandung

- R: rechts
- L: links

Bestellangabe

Art-Nr/Türbandung

z.B. IV/R

Möbelzylinder für Büromöbel

XII, XIA, XIIS Zentralverschluss-Zylinder

Für Metallmöbel. Mit Mutterbefestigung und Schlitz-Mitnehmerkappe für den Anschluss von Gestängen.

Funktionen

- Mitnehmerdrehung 180°
- Schlüsseldrehung 360°

Ausführungen

- XII Mitnehmer mit Schlitz
- XIA Mitnehmer mit Stift mit Innengewinde
- XIIS Mitnehmer mit Stift

Material/Ausführung

- Zylindergehäuse Messing matt vernickelt

Lieferumfang

- 1 Zentralverschluss-Zylinder
- 1 6 Kt. Mutter M21 x 1 mm, XII-9
- 1 Mitnehmerkappe

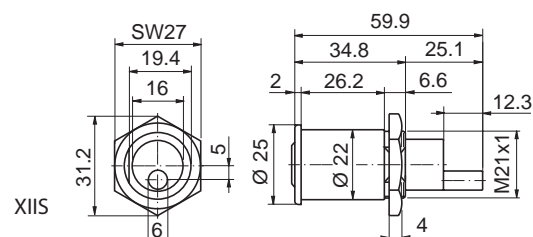
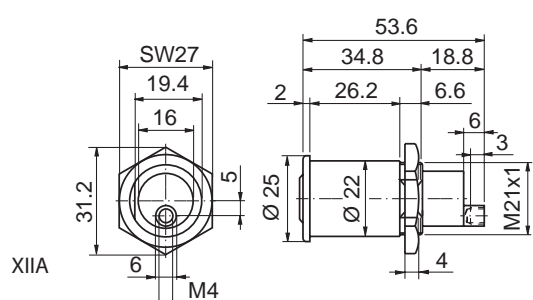
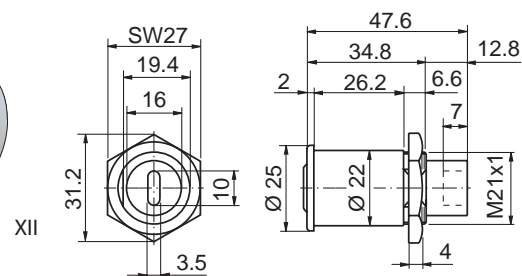
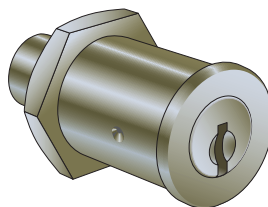
Bestelloptionen

- Befestigungsplatten
- BS-21

Bestellangabe

Art-Nr
z.B. XII

Kaba 8 Kaba 20 Kaba star



Möbelzylinder für Büromöbel

XIII, XIII A Zentralverschluss-Zylinder

Kaba 8 Kaba 20 Kaba star

Einsetzbar z.B. bei Büromöbeln.

Funktionen

- Mitnehmerdrehung 180°
- Schlüsseldrehung 360°

Ausführungen

- XIII ohne Schlitz-Mitnehmerkappe
- XIII A mit zusätzlicher Schlitz-Mitnehmerkappe für den Anschluss von Gestängen

Material/Ausführung

- Zylindergehäuse Messing matt vernickelt
- Befestigungsplatte Stahl verzinkt, horizontal
- Schliessweg 12-3-6

Lieferumfang

- 1 Aufbauzylinder 1008C
- 3 Befestigungsschrauben 1010-22, M2.3 x 5.4 mm
- 1 Mitnehmer M52/OT
- 1 Mitnehmer M52/UT
- 2 Befestigungsschrauben 1040-4, M2.3 x 6 mm
- 1 Befestigungsschraube XIII-6

Bestelloptionen

• Mitnehmer

- M52A/OT (20 mm Bolzen)
- M52B/OT (17 mm Bolzen)
- M52C/OT (6 mm Bolzen)
- M52G/OT (22 mm Bolzen)
- M52M/OT (28 mm Bolzen)
- M52S/OT (37 mm Bolzen)

• Befestigungsplatten

- vertikal montiert
- rund Ø 35 mm
- BS-23 (nur vertikal und Schliessweg 9-12-3 oder 9-6-3)

• Schliesswege

- 12-9-6
- 9-12-3
- 9-6-3

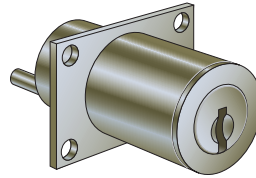
Zylinder-Standardlängen

Länge A
25
30
35
40
45
50
55
65
75

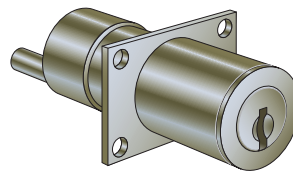
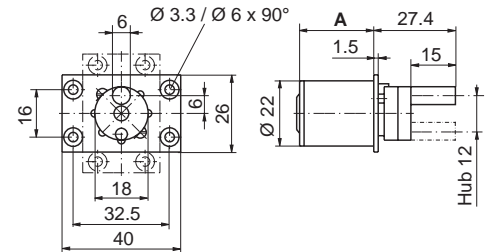
Bestellangabe

Art-Nr/LängeA

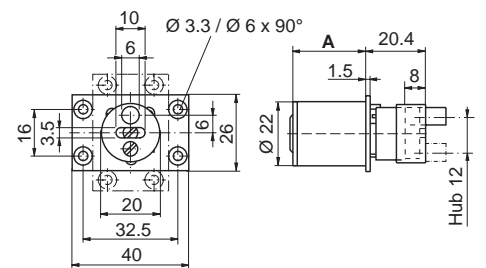
z.B. XIII/25



XIII



XIII A



Möbelzylinder für Büromöbel

XIV Zentralverschluss-Zylinder

Einsetzbar z.B. bei Büromöbeln.

Kaba 8 Kaba 20 Kaba star

Funktionen

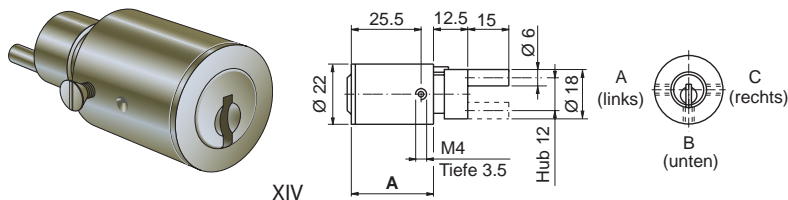
- Mitnehmerdrehung 180°
- Schlüsseldrehung 360°

Material/Ausführung

- Zylindergehäuse Messing matt vernickelt
- Mitnehmer Messing matt vernickelt

Lieferumfang

- 1 Aufbauzylinder 1008C
- 1 Mitnehmer M52/OT
- 1 Mitnehmer M52/UT
- 1 Befestigungsschraube V-9/5, M4 x 5 mm
- 2 Befestigungsschrauben 1040-4, M2.3 x 6 mm
- 1 Befestigungsschraube XIII-6



Bestellhinweise/Zubehör

- Gewindebohrungen nach untenstehender Optionsliste angeben.

Bestelloptionen

• Mitnehmer

- M52A/OT (20 mm Bolzen)
- M52B/OT (17 mm Bolzen)
- M52C/OT (6 mm Bolzen)
- M52G/OT (22 mm Bolzen)
- M52M/OT (28 mm Bolzen)
- M52S/OT (37 mm Bolzen)

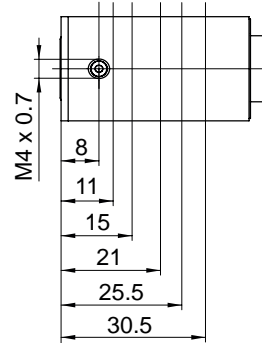
• Befestigungsschrauben

- V-9/8, M4 x 8 mm
- V-9/10, M4 x 10 mm
- V-9/12, M4 x 12 mm

• Gewindebohrungen (siehe Massskizze)

- M4 unten 8 mm (B1)
 - M4 unten 15 mm (B3)
 - M4 unten 21 mm (B4)
 - M4 links 25.5 mm (A5)
 - M4 links + rechts 25.5 mm (A5+C5)
 - M4 links + unten 25.5 mm (A5+B5)
 - M4 rechts 25.5 mm (C5)
 - M4 rechts + unten 25.5 mm (B5+C5)
 - M4 rechts, links + unten 25.5 mm (A5+B5+C5)
 - M4 unten 25.5 mm (B5)
 - M4 unten 11 mm (B2)
 - M4 unten 30 mm (B6) *
- * erst ab Länge (A) 35mm bestellbar

Bohrungen 1 2 3 4 5 6



Zylinder-Standardlängen

Länge A
30
35
40
45
50
55
65
75

Bestellangabe

Art-Nr/LängeA/Gewindebohrungen

z.B. XIV/30/M4 unten 8

Möbelzylinder für Büromöbel

XIVA/30 Zentralverschluss-Zylinder

Einsetzbar z.B. bei Büromöbeln.

Kaba 8 Kaba 20 Kaba star

Funktionen

- Mitnehmerdrehung 180°
- Schlüsseldrehung 360°

Material/Ausführung

- Zylindergehäuse Messing matt vernickelt
- Mitnehmer Messing matt vernickelt

Lieferumfang

- 1 Aufbauzylinder 1008C
- 1 Mitnehmer M52/OT
- 1 Mitnehmer M52/UT
- 1 Mitnehmerkappe XIII-A-1
- 1 Befestigungsschraube V-9/5, M4 x 5 mm
- 2 Befestigungsschrauben 1040-4, M2.3 x 6 mm
- 1 Befestigungsschraube XIII-6
- 1 Senkkopfschraube XIII-A-3

Bestellhinweise/Zubehör

- Gewindebohrungen nach untenstehender Optionsliste angeben.
- Keine Zylinderverlängerungen möglich!

Bestelloptionen

• Mitnehmer

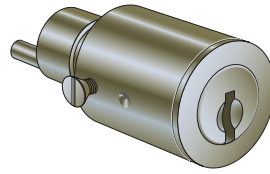
- M52A/OT (20 mm Bolzen)
- M52B/OT (17 mm Bolzen)
- M52C/OT (6 mm Bolzen)
- M52G/OT (22 mm Bolzen)
- M52M/OT (28 mm Bolzen)
- M52S/OT (37 mm Bolzen)

• Befestigungsschrauben

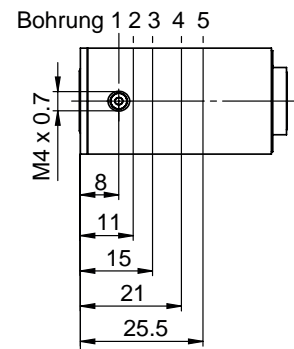
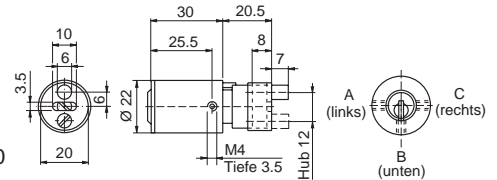
- V-9/8, M4 x 8 mm
- V-9/10, M4 x 10 mm
- V-9/12, M4 x 12 mm

• Gewindebohrungen (siehe Massskizze)

- M4 unten 8 mm (B1)
- M4 unten 15 mm (B3)
- M4 unten 21 mm (B4)
- M4 links 25.5 mm (A5)
- M4 links + rechts 25.5 mm (A5+C5)
- M4 links + unten 25.5 mm (A5+B5)
- M4 rechts 25.5 mm (C5)
- M4 rechts + unten 25.5 mm (B5+C5)
- M4 rechts, links + unten 25.5 mm (A5+B5+C5)
- M4 unten 25.5 mm (B5)
- M4 unten 11 mm (B2)



XIVA/30



Bestellangabe

Art-Nr/Gewindebohrungen

z.B. XIVA/30/M4 unten 8

Möbelzylinder für Büromöbel

XVI Zentralverschluss-Zylinder

Einsetzbar z.B. bei Büromöbeln.

Kaba 8 Kaba 20 Kaba star

Funktionen

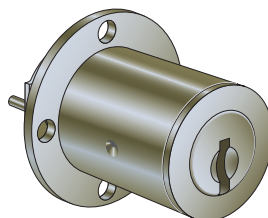
- Mitnehmerdrehung 90°
- Schlüsseldrehung 360°

Material/Ausführung

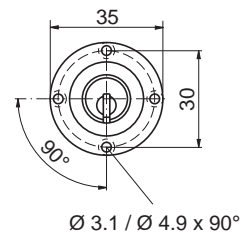
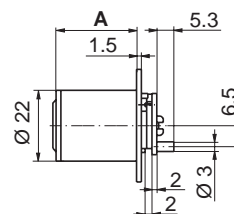
- Zylindergehäuse Messing matt vernickelt
- Befestigungsplatte Stahl verzinkt

Lieferumfang

- 1 Aufbauzylinder 1008C
- 1 Mitnehmerunterteil M53/UT
- 2 Befestigungsschrauben 1040-4, M2.3 x 6 mm
- 1 Schraube XV-1
- 1 Befestigungsplatte BS-20
- 3 Befestigungsschrauben 1010-22, M2.3 x 5.4 mm



XVI



Zylinder-Standardlängen

Länge A
25
30
35
40
45
50
55
65
75

Weitere Zylinderlängen auf Anfrage

Bestellangabe

Art-Nr/LängeA

z.B. XVI/25

Möbelzylinder für Büromöbel

XVII Zentralverschluss-Zylinder

Kaba 8 Kaba 20 Kaba star

Einsetzbar z.B. bei Büromöbeln.

Funktionen

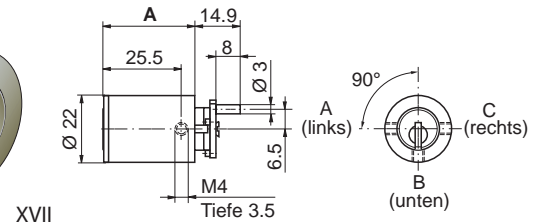
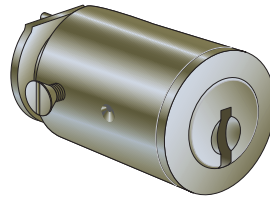
- Mitnehmerdrehung 90°
- Schlüsseldrehung 360°

Material/Ausführung

- Zylindergehäuse Messing matt vernickelt
- Mitnehmer Stahl verzinkt

Lieferumfang

- 1 Aufbauzylinder 1008C
- 1 Mitnehmerunterteil M53/UT
- 2 Befestigungsschrauben 1040-4, M2.3 x 6 mm
- 1 Mitnehmeroberteil M53B/OT
- 1 Schraube XV-1
- 1 Befestigungsschraube V-9/5, M4 x 5 mm



XVII

Bestellhinweise/Zubehör

- Gewindebohrungen nach untenstehender Optionsliste angeben.

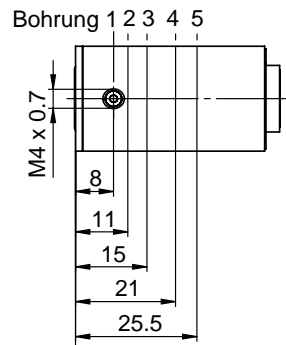
Bestelloptionen

• Gewindebohrungen (siehe Massskizze)

- M4 unten 8 mm (B1)
- M4 unten 15 mm (B3)
- M4 unten 21 mm (B4)
- M4 links 25.5 mm (A5)
- M4 links + rechts 25.5 mm (A5+C5)
- M4 links + unten 25.5 mm (A5+B5)
- M4 rechts 25.5 mm (C5)
- M4 rechts + unten 25.5 mm (B5+C5)
- M4 rechts, links + unten 25.5 mm (A5+B5+C5)
- M4 unten 25.5 mm (B5)
- M4 unten 11 mm (B2)

• Befestigungsschrauben

- V-9/8, M4 x 8 mm
- V-9/10, M4 x 10 mm
- V-9/12, M4 x 12 mm



Zylinder-Standardlängen

Länge A
30
35
40
45
50
55
65
75

Weitere Zylinderlängen auf Anfrage

Bestellangabe

Art-Nr./LängeA/Gewindebohrungen

z.B. XVII/35/M4 unten 8

Möbelzylinder für Büromöbel

1135 Zentralverschluss-Zylinder

Einsetzbar z.B. bei Büromöbeln.

Kaba 8 Kaba 20 Kaba star

Funktionen

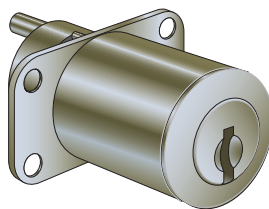
- Mitnehmerdrehung 180°
- Schlüsseldrehung 360°

Material/Ausführung

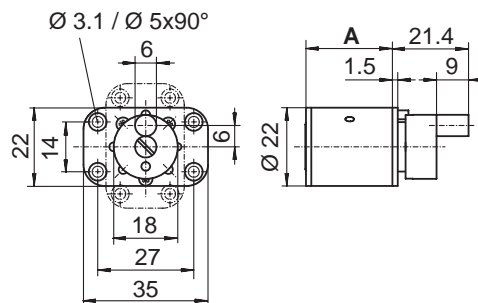
- Zylindergehäuse Messing matt vernickelt
- Befestigungsplatte Stahl verzinkt, horizontal
- Schliessweg 12-3-6

Lieferumfang

- 1 Aufbauzylinder 1008C
- 1 Befestigungsplatte BS-43B
- 3 Befestigungsschrauben 1010-22, M2.3 x 5.4 mm
- 1 Mitnehmer M52K/OT
- 1 Mitnehmer M52/UT
- 2 Befestigungsschrauben 1040-4, M2.3 x 6 mm
- 1 Befestigungsschraube XIII-6



1135



Bestelloptionen

• Befestigungsplatten

- vertikal montiert (BS-43A)

• Mitnehmer

- M52G/OT (22 mm Bolzen)
- M52S/OT (37 mm Bolzen)

Zylinder-Standardlängen

Länge A
25
30
45
65

Bestellangabe

Art-Nr/LängeA

z.B. 1135/25

1521 Zentralverschluss-Zylinder

Für Metallmöbel. Der Bajonettverschluss verriegelt automatisch und kann nur von innen entfernt werden.

Kaba 8 Kaba 20 Kaba star

Funktionen

- Mitnehmerdrehung 360°
- Schlüsseldrehung 360°

Material/Ausführung

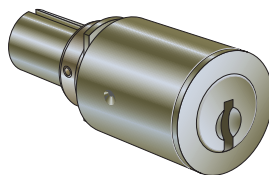
- Zylindergehäuse Messing matt vernickelt

Lieferumfang

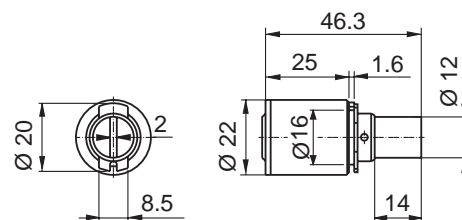
- 1 Zentralverschluss-Zylinder

Bestellhinweise/Zubehör

- Nur für Ersatzbedarf, wird in Bauer Büroschränken verwendet.



1521



Bestellangabe

Art-Nr

1521

Möbelzylinder für Büromöbel

1069 Ovalzylinder

Einsetzbar z.B. bei Büromöbeln.

Kaba 8

Funktionen

- Mitnehmerdrehung 180°
- Schlüsseldrehung 360°

Material/Ausführung

- Zylindergehäuse Messing matt vernickelt

Lieferumfang

- 1 Ovalzylinder

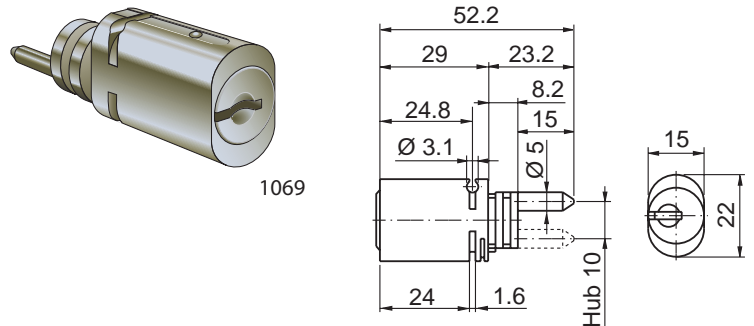
Bestellhinweise/Zubehör

- Nur in Kaba 8 erhältlich und nicht in Schliessanlagen integrierbar!

Bestellangabe

Art-Nr

1069



Möbelzylinder für Büromöbel

1129 Verschlusszylinder

Einsetzbar z.B. bei Büromöbeln.

Lieferbar für linke oder rechte Türen sowie für Schubladen (Abb. für Türe DIN rechts).

Funktionen

- Riegeldrehung 90°
- Schlüsseldrehung 360°

Material/Ausführung

- Zylindergehäuse Messing matt vernickelt
- BS-Platte Stahl verzinkt
- Riegel rostfreier Stahl
- Schliessweg A

Lieferumfang

- 1 Aufbauzylinder 1008C
- 1 Standardriegel 1129-16
- 1 Befestigungsplatte rund BS-39
- 3 Befestigungsschrauben 1010-22, M2.3 x 5.4 mm
- 1 Distanzscheibe 1129-4
- 1 Mitnehmer 1129-2
- 4 Befestigungsschrauben 1008A-9A, M2.3 x 10 mm

Bestelloptionen

• Schliesswege

- A-H (siehe Skizze)

• BS-Platten

- horizontal montiert (siehe Masszeichnung)
- vertikal montiert (siehe Masszeichnung)

Zylinder-Standardlängen

Länge A
25
30
35
40
45
50
55
65
75

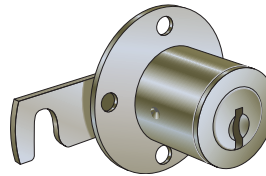
Weitere Zylinderlängen auf Anfrage

Bestellangabe

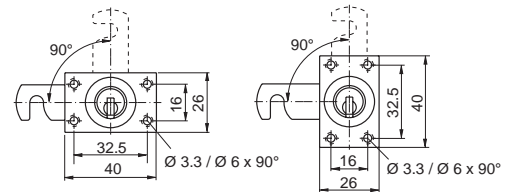
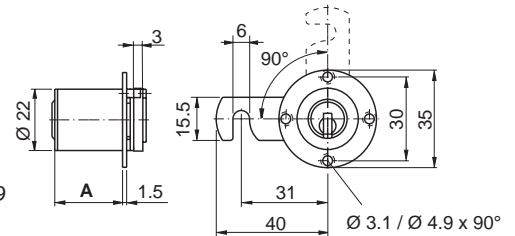
Art-Nr/LängeA

z.B. 1129/25

Kaba 8 Kaba 20 Kaba star

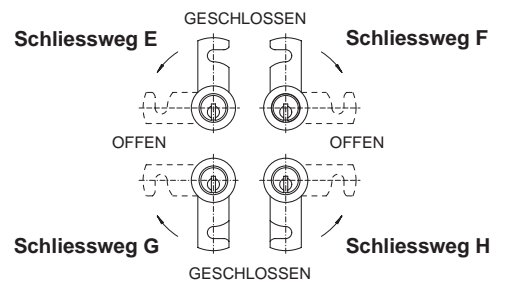
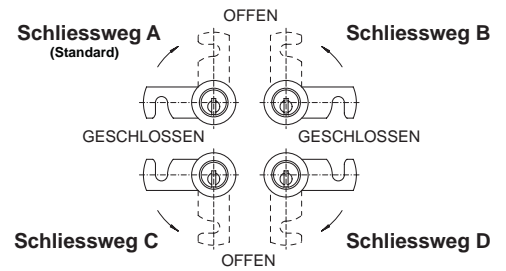


1129



BS horizontal

BS vertikal



Möbelzylinder für Büromöbel

1136 Verschlusszylinder

Kaba 8 Kaba 20 Kaba star

Einsetzbar z.B. bei Büromöbeln.

Lieferbar für linke und rechte Türen (Abb. = rechts).

Funktionen

- Riegeldrehung 90°
- Schlüsseldrehung 360°

Material/Ausführung

- Zylindergehäuse Messing matt vernickelt
- Riegel rostfreier Stahl
- Befestigungsplatte Stahl verzinkt, horizontal
- Schliessweg A

Lieferumfang

- 1 Aufbauzylinder 1008C
- 1 Hakenriegel 1129-15
- 1 Befestigungsplatte rechteckig BS-44A
- 3 Befestigungsschrauben 1010-22, M2.3 x 5.4 mm
- 1 Distanzscheibe 1129-4
- 1 Mitnehmer 1129-2
- 4 Befestigungsschrauben 1008A-9A, M2.3 x 10 mm

Bestelloptionen

- **Schliesswege**
 - A-H (siehe Skizze)
- **Befestigungsplatten**
 - vertikal montiert

Zylinder-Standardlängen

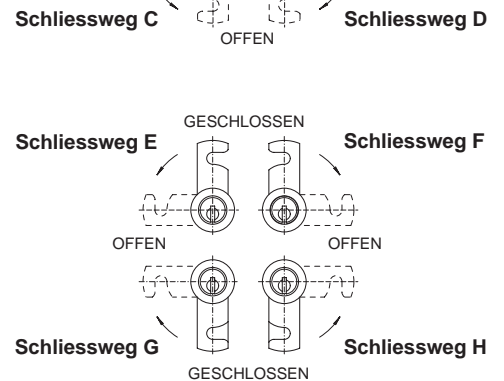
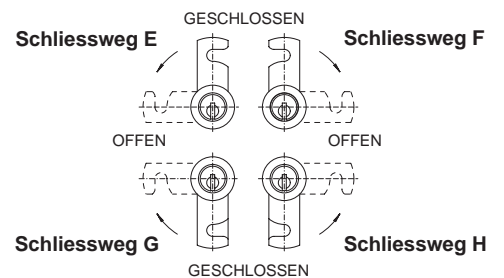
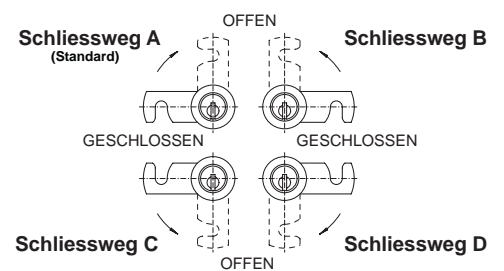
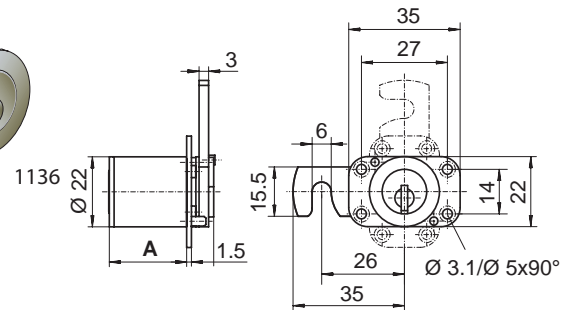
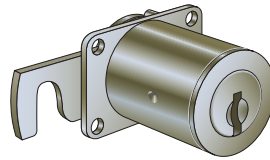
Länge A
25
30
35
40
45
50
55
65
75

Weitere Zylinderlängen auf Anfrage

Bestellangabe

Art-Nr/LängeA

z.B. 1136/25



Möbelzylinder für Büromöbel

2006C, 2006D, 2006F, 2006G ... Zentralverschluss-Zylinder

Kaba 8 Kaba 20 Kaba star

Für Büromöbel mit Zentralverschluss.

Material/Ausführung

- Zylindergehäuse Messing matt vernickelt
- Riegel Stahl verzinkt
- Platte Zink-Spritzguss matt vernickelt

Lieferumfang

- 1 Aufbauzylinder 1008C
- 1 Mitnehmer M93
- 2 Befestigungsschrauben 1040-4, M2.3 x 6 mm
- 1 Deckel 2006-2
- 1 Schlossplatte 2006-1
- 3 Befestigungsschrauben 1040-5, M2.3 x 8 mm
- 2 Schrauben M2.5 x 4 mm

Bestellhinweise/Zubehör

- Distanzscheibe 2006-4 (2 mm dick)

Bestelloptionen

- **Spezial**
 - Schlüssel offen nicht abziehbar

Zylinder-Standardlängen

Länge A	Nutzlänge (D)
25	29.5 mm
30	35.2 mm
35	40.2 mm
40	45.2 mm
45	50.2 mm
50	55.2 mm
55	60.2 mm
65	70.2 mm
75	80.2 mm

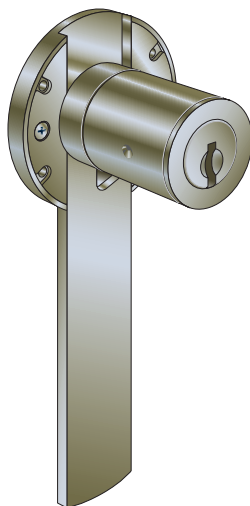
Weitere Zylinderlängen auf Anfrage

Art. Nr.	Mass B	Mass C
2006C	600 mm	-
2006D	700 mm	-
2006F	1000 mm	-
2006G	Auf Anfrage	-
2006M	Auf Anfrage	Auf Anfrage

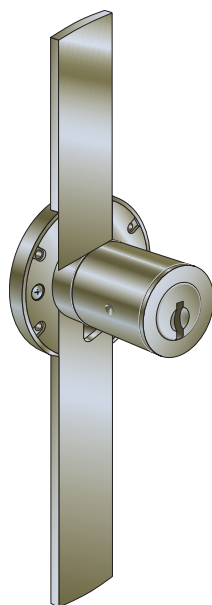
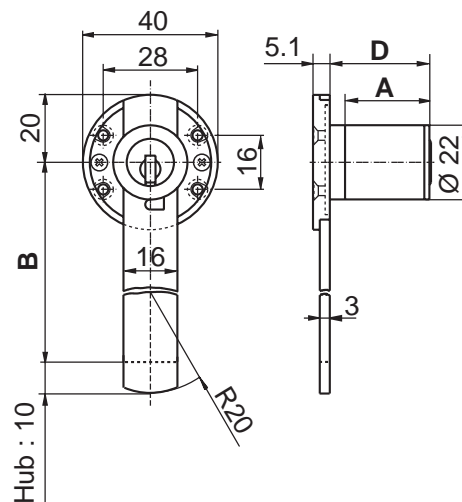
Bestellangabe

Art-Nr/LängeA

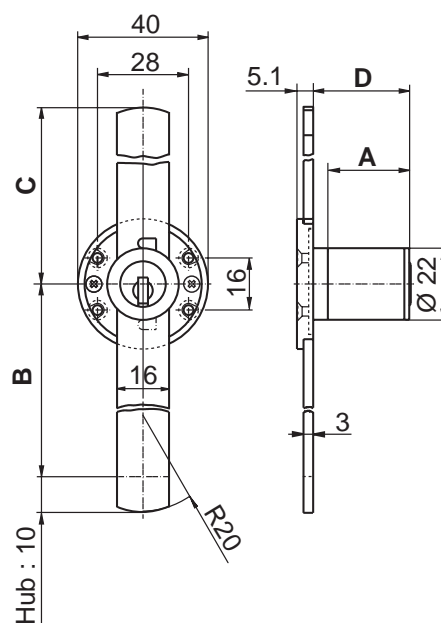
z.B. 2006C/25



2006C



2006M



Möbelzylinder für Büromöbel

2006H Zentralverschluss-Zylinder

Kaba 8 Kaba 20 Kaba star

Für Büromöbel mit Zentralverschluss.

Material/Ausführung

- Zylindergehäuse Messing matt vernickelt
- Riegel Stahl verzinkt
- Platte Zink-Spritzguss matt vernickelt

Lieferumfang

- 1 Aufbauzylinder 1008C
- 1 Mitnehmer M93
- 2 Befestigungsschrauben 1040-4, M2.3 x 6 mm
- 3 Befestigungsschrauben 1040-5, M2.3 x 8 mm
- 1 Schlossplatte 2006H-1
- 2 Schrauben M2.5 x 4 mm
- 1 Riegel 2006H-3

Bestellhinweise/Zubehör

- Distanzscheibe 2006-4 (2 mm dick)

Zylinder-Standardlängen

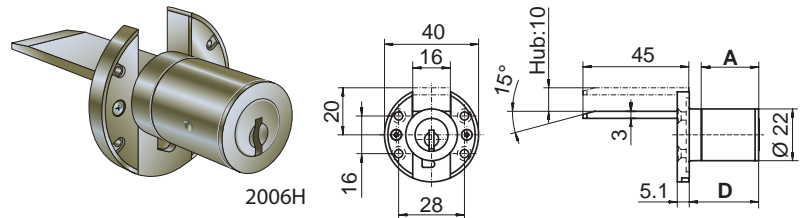
Länge A	Nutzlänge (D)
25	29.5 mm
30	35.2 mm
35	40.2 mm
40	45.2 mm
45	50.2 mm
50	55.2 mm
55	60.2 mm
65	70.2 mm
75	80.2 mm

Weitere Zylinderlängen auf Anfrage

Bestellangabe

Art-Nr/LängeA

z.B. 2006H/25



Zylinder

Zubehör für Büromöbelzylinder

1061-...	Riegel	für Zylinder 1031 und 1061
1129-6	Riegel	für Schliessweg A - H
1129-7	Riegel	für Schliessweg A - H
1129-8	Riegel	für Schliessweg A - H
1129-9	Riegel	für Schliessweg A - H
1129-10	Riegel	für Schliessweg A - H
1129-11	Riegel	für Schliessweg A - H
1129-12	Riegel	für Schliessweg A - H
1129-13	Hakenriegel	für Schliessweg A, D, F, G
1129-14	Hakenriegel	für Schliessweg A, D, F, G
1129-14A	Hakenriegel	für Schliessweg A, D, F, G
1129-15	Hakenriegel	für Schliessweg A, D, F, G
1129-16	Hakenriegel	für Schliessweg A, D, F, G
1129-17	Hakenriegel	für Schliessweg B, C, E, H
1129-18	Hakenriegel	für Schliessweg B, C, E, H
1129-18A	Hakenriegel	für Schliessweg B, C, E, H
1129-19	Hakenriegel	für Schliessweg B, C, E, H
1129-20	Hakenriegel	für Schliessweg B, C, E, H
BS-1	Befestigungsplatte	für Zylinder II, IIA, IIB, III, IIIA
BS-4	Befestigungsplatte	für Zylinder 1007
BS-5	Befestigungsplatte	für Zylinder 1008C und 1008D
BS-5A	Befestigungsplatte	für Zylinder 1008C und 1033
BS-10	Befestigungsplatte	für Zylinder 1008C und 1008D
BS-13	Befestigungsplatte	für Zylinder 1008C und 1008D
BS-13A	Befestigungsplatte	für Zylinder 1008C, 1008D und 1032
BS-20	Befestigungsplatte	für Zylinder 1008C, 1008D, XIII, XIII A, XIII B, XVI, XVII A
BS-21	Befestigungsplatte	für Zylinder XII, XII A und XII S
BS-24	Befestigungsplatte	für Zylinder 1040
BS-26	Befestigungsplatte	für Zylinder 1040
BS-27	Befestigungsplatte	für Zylinder 1058 und 1059
BS-29	Befestigungsplatte	für Zylinder 1008C, 1008D und 1262xx
BS-31	Befestigungsplatte	für Zylinder 1007B
BS-37	Befestigungsplatte	für Zylinder 1008C, 1008D und 1129
BS-38	Befestigungsplatte	für Zylinder 1008C, 1008D und 1129
BS-39	Befestigungsplatte	für Zylinder 1008C, 1008D und 1129
BS-42	Befestigungsplatte	für Zylinder 1008C, 1008D und 1135
BS-43A	Befestigungsplatte	für Zylinder 1135, 1135A und 1158
BS-43B	Befestigungsplatte	für Zylinder 1135, 1135A und 1158
BS-44A	Befestigungsplatte	für Zylinder 1136 und 1160A
BS-44B	Befestigungsplatte	für Zylinder 1136 und 1160A
BD-2	Befestigungsplatte	für Zylinder 1008B, 1008BD und 1074
3813	Befestigungsplatte	

M1	Mitnehmer	
M2	Mitnehmer	
M4	Mitnehmer	
M5	Mitnehmer	
M6	Mitnehmer	
M11	Mitnehmer	
M11B	Mitnehmer	
M24	Mitnehmer	
M43L	Mitnehmer	
M44	Mitnehmer	
M45	Mitnehmer	
M46	Mitnehmer	
M74	Mitnehmer	
M75	Mitnehmer	

Zubehör für Büromöbelzylinder

1061-... Riegel

Riegel für Zylinder 1031 und 1061.

Material/Ausführung

- rostfreier Stahl

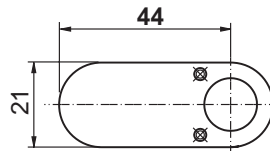
Bestellhinweise/Zubehör

- Die Riegel 1061-601 A - D sind für Türen DIN links und rechts verwendbar.
- Passendes Schraubstanzwerkzeug Art. Nr. 750291
- * Kaba 8 , traditionelle Bauform Schlüsselkanal unten
- Kaba 20, Kaba star modulare Bauform Schlüsselkanal oben

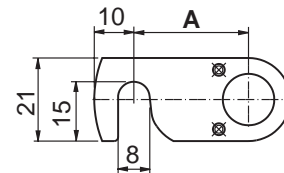
Bestellangabe

Art-Nr

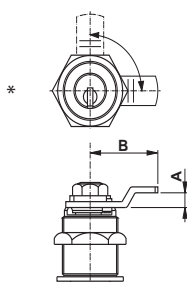
z.B. 1061-65



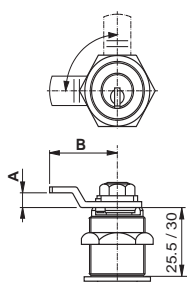
1061 - 601



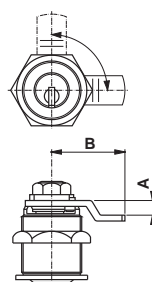
1061 - 601 A, B, C, D



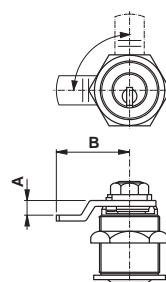
für Türen DIN
Links (siehe Tab. 1)



für Türen DIN
Rechts (siehe Tab 2)



für Türen DIN
Links (siehe Tab. 2)



für Türen DIN
Rechts (siehe Tab 1)

Tabelle 1					
Riegel- Nummer	Masse		Riegel- Nummer	Masse	
	A	B		A	B
1061-65	0	18,5	1061-6H	7	37
1061-68	0	20	1061-6H4	7	40
1061-62	0	23	1061-6H3	7	50
1061-70	0	25	1061-6V1	8	28
1061-6M	0	30	1061-6V	8	37
1061-63	0	33	1061-6V3	8	40
1061-6ZK	0	40	1061-6V2	8	50
1061-6M1	0	50	1061-6W1	10	28
1061-69	0	65	1061-6W	10	35
1061-67	0	67	1061-6W3	10	40
1061-6Q1	1	28	1061-6W4	10	42
1061-6Q	1	40	1061-6W2	10	50
1061-6Q2	1	50	1061-6X5	12	23
1061-6Z1	2	28	1061-6X4	12	25
1061-6Z	2	40	1061-6X1	12	28
1061-6Z2	2	50	1061-6X	12	33
1061-6G	2,5	39,5	1061-6X3	12	40
1061-6S1	3	28	1061-6X2	12	50
1061-6S3	3	35	1061-6X6	12	60
1061-6S	3	39,5	1061-6Y1	14	23
1061-6S4	3	50	1061-6Y2	14	28
1061-6T1	4	28	1061-6Y	14	31,5
1061-6T	4	39	1061-6Y4	14	40
1061-6T2	4	50	1061-6Y3	14	50
1061-6U1	5	28	1061-6A2	16	30
1061-6U	5	38,5	1061-6A1	16	40
1061-6U3	5	40	1061-6A	16	50
1061-6U2	5	50	1061-6B2	18	30
1061-6E1	6	28	1061-6B1	18	40
1061-6E	6	38	1061-6B	18	50
1061-6E3	6	40	1061-6C3	20	23
1061-6E2	6	50	1061-6C2	20	30
1061-6H5	7	25	1061-6C1	20	40
1061-6H2	7	28	1061-6C	20	50

Tabelle 2					
Riegel- Nummer	Masse		Riegel- Nummer	Masse	
	A	B		A	B
1061-65	0	18,5	1061-96H2	7	28
1061-68	0	20	1061-96H	7	37
1061-62	0	23	1061-96H4	7	40
1061-70	0	25	1061-96H3	7	50
1061-6M	0	30	1061-96V1	8	28
1061-63	0	33	1061-96V	8	37
1061-6ZK	0	40	1061-96V3	8	40
1061-6M1	0	50	1061-96V2	8	50
1061-69	0	65	1061-96W1	10	28
1061-67	0	67	1061-96W	10	35
1061-96Q1	1	28	1061-96W3	10	40
1061-96Q	1	40	1061-96W4	10	42
1061-96Q2	1	50	1061-96W2	10	50
1061-96Z1	2	28	1061-96X4	12	25
1061-96Z	2	40	1061-96X1	12	28
1061-96Z2	2	50	1061-96X	12	33
1061-96G	2,5	39,5	1061-96X3	12	40
1061-96S1	3	28	1061-96X2	12	50
1061-96S3	3	35	1061-96Y1	14	23
1061-96S	3	39,5	1061-96Y2	14	28
1061-96S4	3	50	1061-96Y	14	31,5
1061-96T1	4	28	1061-96Y4	14	40
1061-96T	4	39	1061-96Y3	14	50
1061-96T2	4	50	1061-96A2	16	30
1061-96U1	5	28	1061-96A1	16	40
1061-96U	5	38,5	1061-96A	16	50
1061-96U3	5	40	1061-96B2	18	30
1061-96U2	5	50	1061-96B1	18	40
1061-96E1	6	28	1061-96B	18	50
1061-96E	6	38	1061-96C2	20	30
1061-96E3	6	40	1061-96C1	20	40
1061-96E2	6	50	1061-96C	20	50
1061-96H5	7	25			
1061-96H2	7	28			

Hakenriegel	
Riegel- Nummer	Mass A
1061-601A	18
1061-601B	22
1061-601C	27
1061-601D	32

Zubehör für Büromöbelzylinder

1129-6, 1129-7, 1129-8, 1129-9 ... Riegel

Riegel für Zylinder 1129 und 1136.

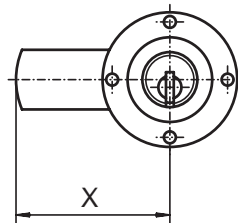
Funktionen

- Riegel für Schliessweg A - H

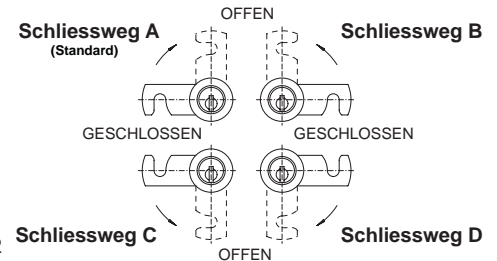
Material/Ausführung

- rostfreier Stahl

Art. Nr.	Mass X
1129-6	20 mm
1129-7	25 mm
1129-8	30 mm
1129-9	35 mm
1129-10	40 mm
1129-11	45 mm
1129-12	50 mm



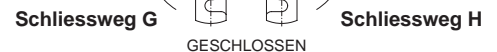
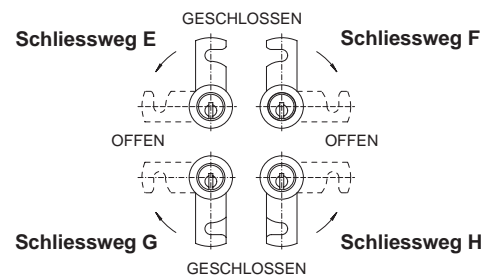
1129-6...12



Bestellangabe

Art-Nr

z.B. 1129-6



1129-13, 1129-14, 1129-14A, 1129-15 ... Hakenriegel

Hakenriegel für Zylinder 1129 und 1136.

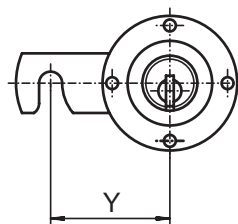
Funktionen

- Hakenriegel für Schliessweg A, D, F, G

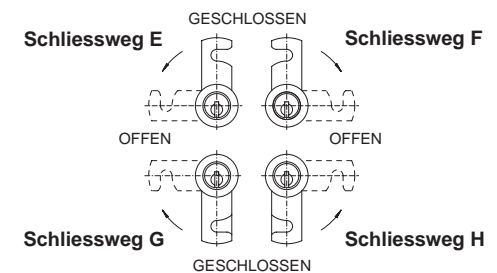
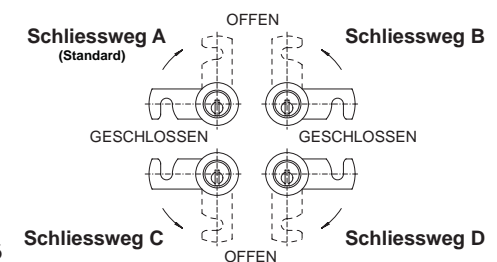
Material/Ausführung

- rostfreier Stahl

Art. Nr.	Mass Y
1129-13	17 mm
1129-14	21 mm
1129-14A	23.5 mm
1129-15	26 mm
1129-16	31 mm



1129-13...16



Bestellangabe

Art-Nr

z.B. 1129-13

Zubehör für Büromöbelzylinder

1129-17, 1129-18, 1129-18A, 1129-19 ... Hakenriegel

Hakenriegel für Zylinder 1129 und 1136.

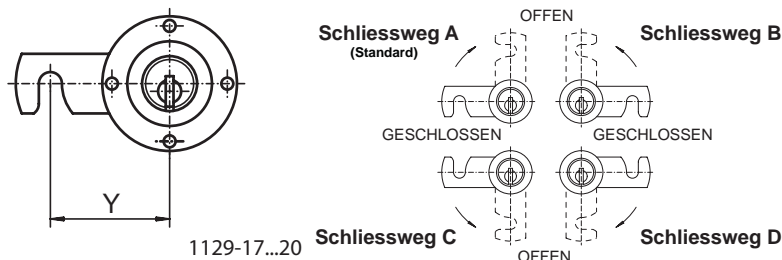
Funktionen

- Hakenriegel für Schliessweg B, C, E, H

Material/Ausführung

- rostfreier Stahl

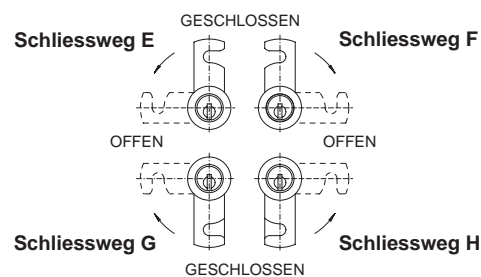
Art. Nr.	Mass Y
1129-17	17 mm
1129-18	21 mm
1129-18A	23.5 mm
1129-19	26 mm
1129-20	31 mm



Bestellangabe

Art-Nr

z.B. 1129-17



BS-1, BS-4, BS-5, BS-5A ... Befestigungsplatte

Befestigungsplatte für Büromöbelzylinder.

Ausführungen

- BS-1 für Zylinder II, IIA, IIB, III, IIIA
- BS-4 für Zylinder 1007
- BS-5 für Zylinder 1008C und 1008D
- BS-5A für Zylinder 1008C und 1033
- BS-10 für Zylinder 1008C und 1008D
- BS-13 für Zylinder 1008C und 1008D
- BS-13A für Zylinder 1008C, 1008D und 1032
- BS-20 für Zylinder 1008C, 1008D, XIII, XIII A, XIII B, XVI, XVII
- BS-21 für Zylinder XII, XII A und XII S

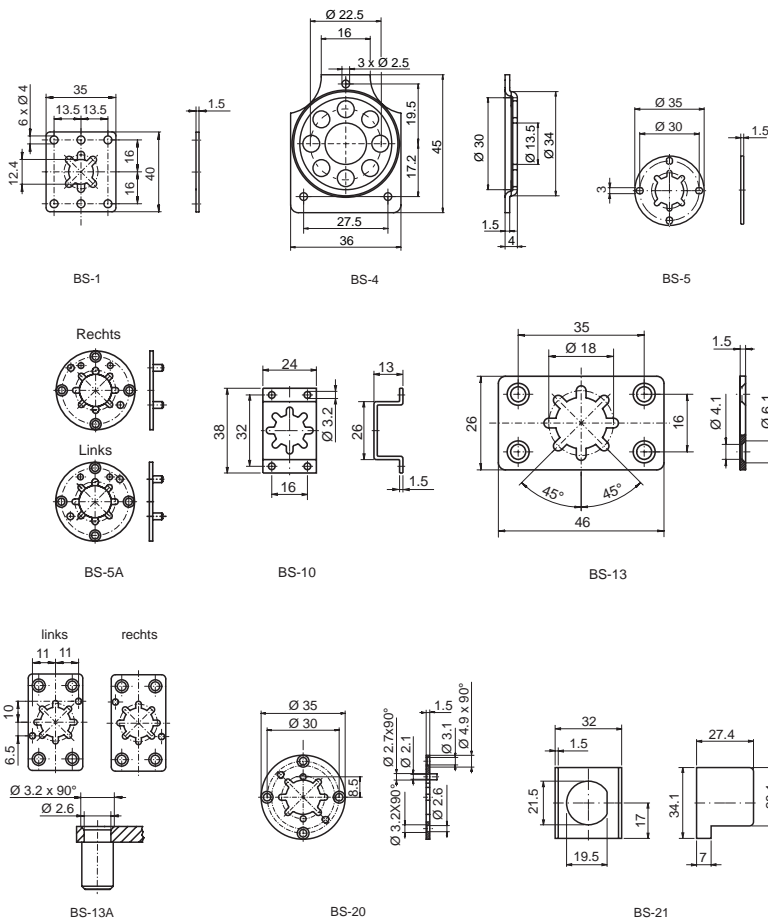
Material/Ausführung

- Stahl verzinkt

Bestellangabe

Art-Nr

z.B. BS-1



Zubehör für Büromöbelzylinder

BS-24, BS-26, BS-27, BS-29 ... Befestigungsplatte

Befestigungsplatte für Möbelzylinder.

Ausführungen

- BS-24 für Zylinder 1040
- BS-26 für Zylinder 1040
- BS-27 für Zylinder 1058 und 1059
- BS-29 für Zylinder 1008C, 1008D und 1262xx
- BS-31 für Zylinder 1007B
- BS-37 für Zylinder 1008C, 1008D und 1129
- BS-38 für Zylinder 1008C, 1008D und 1129
- BS-39 für Zylinder 1008C, 1008D und 1129
- BS-42 für Zylinder 1008C, 1008D und 1135

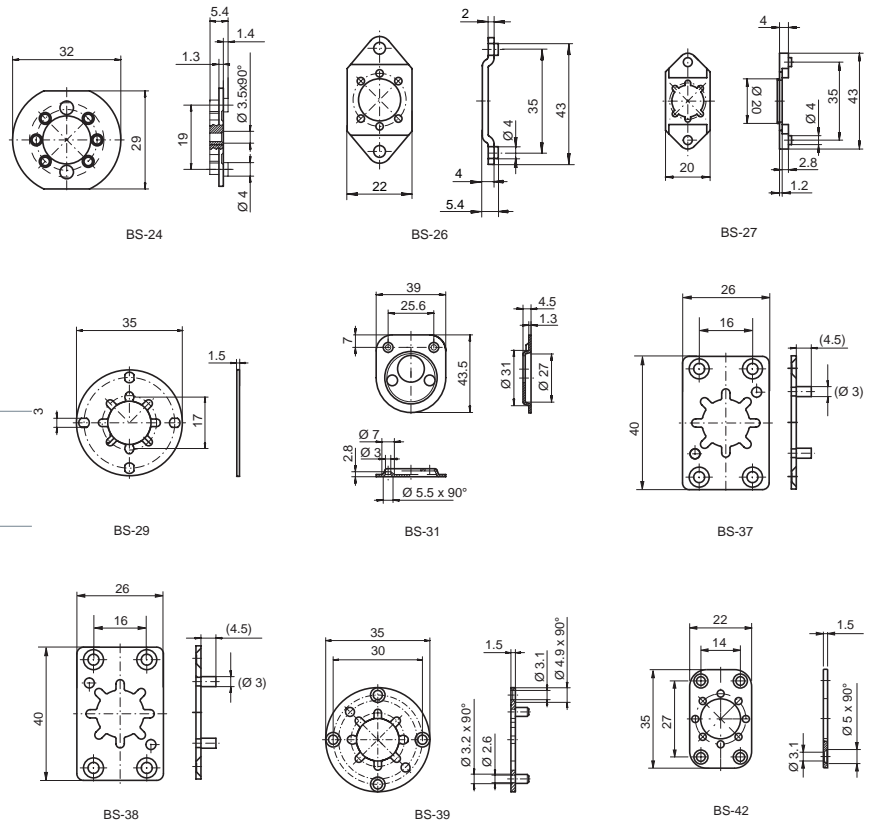
Material/Ausführung

- Stahl verzinkt

Bestellangabe

Art-Nr

z.B. BS-24



BS-43A, BS-43B, BS-44A, BS-44B ... Befestigungsplatte

Befestigungsplatte für Möbelzylinder.

Ausführungen

- BS-43A für Zylinder 1135, 1135A und 1158
- BS-43B für Zylinder 1135, 1135A und 1158
- BS-44A für Zylinder 1136 und 1160A
- BS-44B für Zylinder 1136 und 1160A
- BD-2 für Zylinder 1008B, 1008BD und 1074

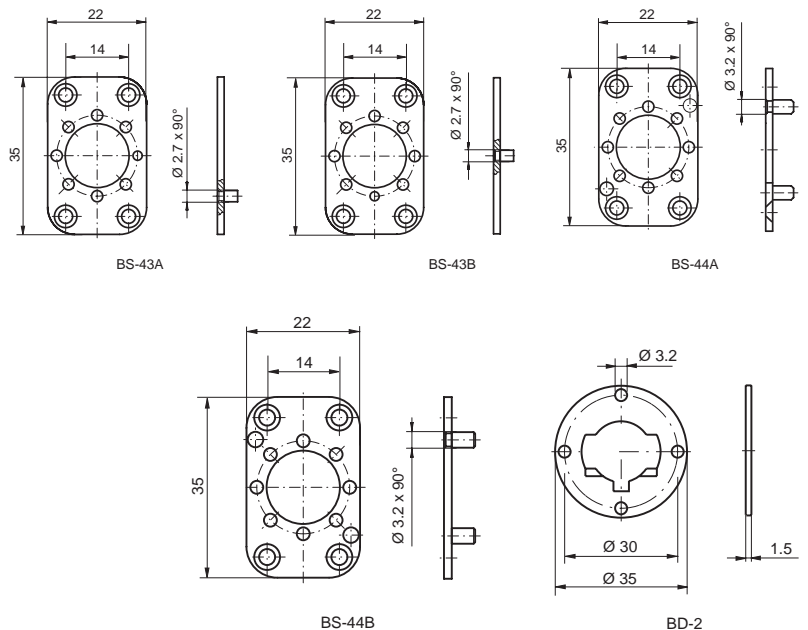
Material/Ausführung

- Stahl verzinkt

Bestellangabe

Art-Nr

z.B. BS-43A



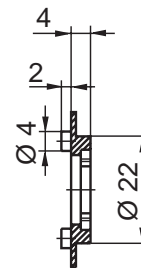
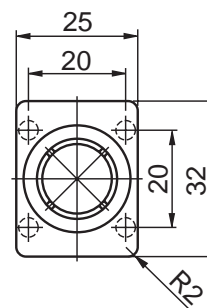
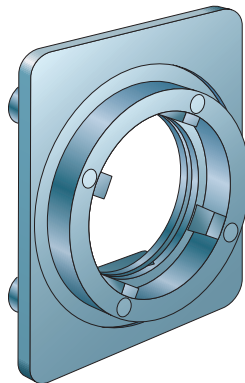
Zubehör für Büromöbelzylinder

3813 Befestigungsplatte

Für Espagnolette-Schlösser Steloc-Kombi und TERZA-Kombi.

Bestellangabe

Art-Nr
3813

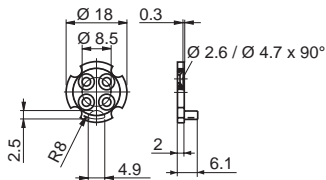


3813

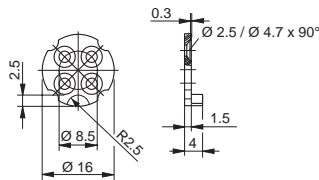
Zubehör für Büromöbelzylinder

M1, M2, M4, M5 ... Mitnehmer

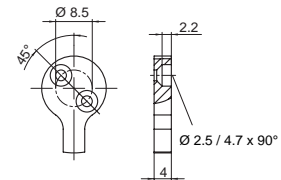
	1008C	1008B	1008BD	1008D	1012	1032	1033	1074	1075	1077	1507	2074	2422
M1		optional	optional	optional	x			x	x				
M2	optional		optional	optional						x			
M4	x	x	x	x									
M5	optional	optional	optional	optional		x	optional						
M6	x	x	x	x		x	x						
M11	x	x	x	x									
M11B	optional	optional	optional	optional								x	
M24	x	x	x	x							x		
M43L	x	x	x	x									
M44	optional	optional	optional	optional									x
M45	x	x	x	x									
M46	x	x	x	x									
M74	x	x	x	x									
M75	x	x	x	x									



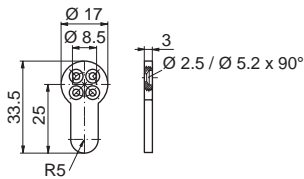
M1



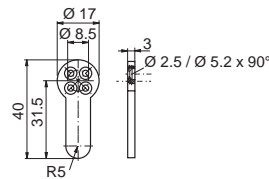
M2



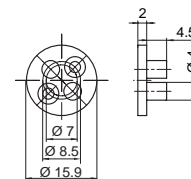
M4



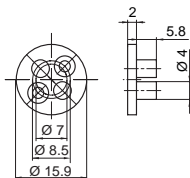
M5



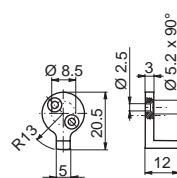
M6



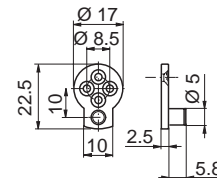
M11



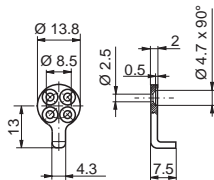
M11B



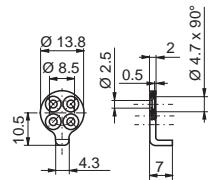
M24



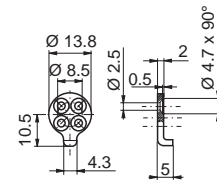
M43L



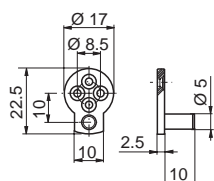
M44



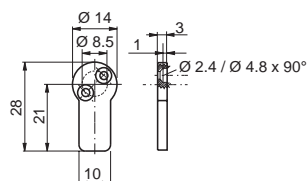
M45



M46



M74



M75

Bestellangabe

Art-Nr

z.B. M1

Zylinder

Zylinderoliven

3401	Zylinderolive	
3403	Zylinderolive	
3405	Zylinderolive	
3411	Zylinderolive	
3413	Zylinderolive	
3413.2	Zylinderolive	
3481	Zylinderolive	Design Colani
3483	Zylinderolive	
3489	Zylinderolive	
3493	Zylinderolive	

Zylinderoliven

Notwendige Bestellangaben

Um Bestellungen für Zylinderoliven ohne Rückfragen ausführen zu können, müssen nachstehend beschriebene Bestellinformationen in der aufgeführten Reihenfolge angegeben sein:

- Oliventyp
- Funktion L/R: Links oder Rechts
- Stiftlänge

Bestellbeispiel:

3401/R/45

Hinweis

Die Zylinderoliven sind auch mit der Option «Schlüssel in Offenstellung nicht abziehbar» erhältlich.

Türbandung nach DIN

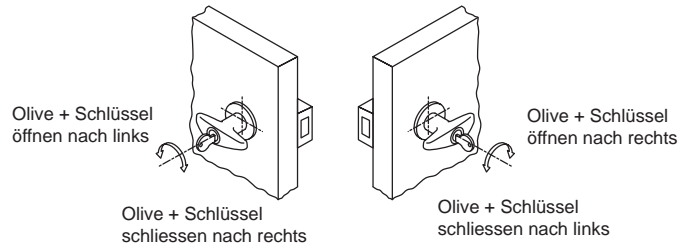
Für eine Türe, welche rechts gebandet ist, wird eine rechte Olive benötigt. Für eine linke Türe eine linke Olive (siehe auch Skizzen).

Stiftlänge

Die Stiftlänge wird ab Rosette gemessen. Ohne weitere Angaben wird die Olive mit Standardstiftlänge geliefert.

Sonderfarben

Wir liefern nur die im Katalog aufgeführten Olivenfarben. Für Sonderfarben bitte Verfügbarkeit und Lieferung direkt mit der Schlossfabrik Heusser AG, Murgenthal klären.



Tür DIN links = Olive links

Tür DIN rechts = Olive rechts

Zylinderoliven

3401 Zylinderolive

Zylinderolive für Schranktüren.
Türbandung DIN rechts oder links.

Material/Ausführung

- Olive Zink-Druckguss sandgestrahlt matt vernickelt
- Zylindergehäuse Messing matt vernickelt
- Stiftlänge 35 mm

Lieferumfang

- 1 Aufbauzylinder 1008C/25
- 1 Rosette 3401-2
- 1 Mitnehmer M71

Bestellhinweise/Zubehör

- Stiftlänge bei Bestellung angeben
- Weitere Rosetten-Varianten siehe Artikel 3488

Bestelloptionen

• Spezial

- Schlüssel offen nicht abziehbar

• Türbandung

- R: rechts
- L: links

• Stiftlänge (ab Rosette)

- 35 mm
- 45 mm

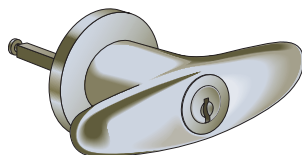
• Oberfläche

- sandgestrahlt matt vernickelt (Standard)
- gebürstet vernickelt

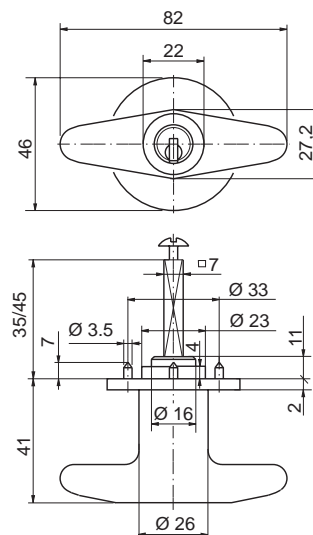
Bestellangabe

Art-Nr/Türbandung/Stiftlänge

z.B. 3401/R/45



3401



Kaba 8 Kaba 20 Kaba star

3403 Zylinderolive

Zylinderolive für Schranktüren.
Türbandung DIN rechts oder links.

Material/Ausführung

- Olive Zink-Druckguss sandgestrahlt matt vernickelt
- Zylindergehäuse Messing matt vernickelt
- Stiftlänge 35 mm

Lieferumfang

- 1 Einbauszylinder 1036
- 1 Rosette 3403-2

Bestellhinweise/Zubehör

- Stiftlänge bei Bestellung angeben

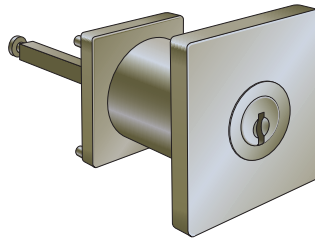
Bestelloptionen

- **Spezial**
 - Schlüssel offen nicht abziehbar
- **Türbandung**
 - R: rechts
 - L: links
- **Stiftlänge (ab Rosette)**
 - 35 mm
 - 45 mm
- **Oberfläche**
 - sandgestrahlt matt vernickelt (Standard)
 - gebürstet vernickelt

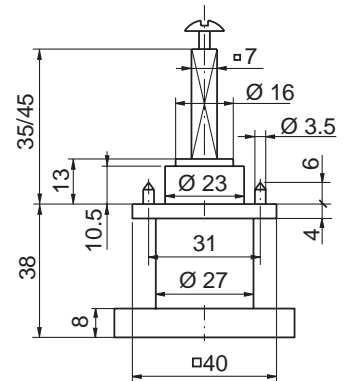
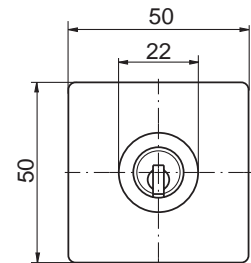
Bestellangabe

Art-Nr/Türbandung/Stiftlänge

z.B. 3403/R/45



3403



3405 Zylinderolive

Zylinderolive für Schranktüren.
Türbandung DIN rechts oder links.

Material/Ausführung

- Olive Zink-Druckguss sandgestrahlt matt vernickelt
- Zylindergehäuse Messing matt vernickelt
- Stiftlänge 35 mm

Lieferumfang

- 1 Einbauszylinder 1036
- 1 Rosette 3405-2

Bestellhinweise/Zubehör

- Stiftlänge bei Bestellung angeben

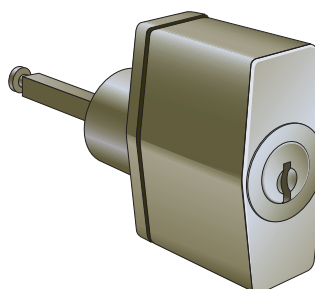
Bestelloptionen

- **Rosetten**
 - mit Rosette 3405-17
- **Spezial**
 - Schlüssel offen nicht abziehbar
- **Türbandung**
 - R: rechts
 - L: links
- **Stiftlänge (ab Rosette)**
 - 35 mm
 - 45 mm

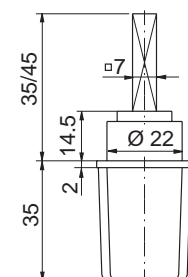
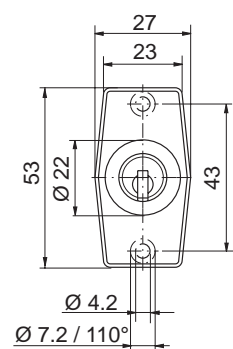
Bestellangabe

Art-Nr/Türbandung/Stiftlänge

z.B. 3405/R/45



3405



3413 Zylinderolive

Kaba 8 Kaba 20 Kaba star

Zylinderolive für Schranktüren.
Türbandung DIN rechts oder links.

Material/Ausführung

- Olive Zink-Druckguss sandgestrahlt matt vernickelt
- Zylindergehäuse Messing matt vernickelt
- Mitnehmer Messing matt vernickelt
- Stiftlänge 35 mm

Lieferumfang

- 1 Aufbauzylinder 1008C/25
- 1 Rosette 3413-3
- 1 Mitnehmer M71

Bestellhinweise/Zubehör

- Stiftlänge bei Bestellung angeben

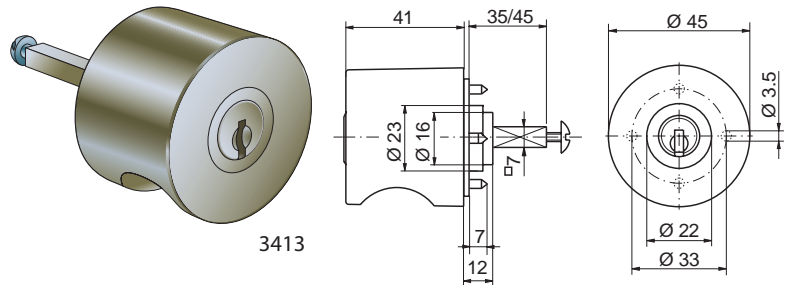
Bestelloptionen

- **Spezial**
 - Schlüssel offen nicht abziehbar
- **Türbandung**
 - R: rechts
 - L: links
- **Stiftlänge (ab Rosette)**
 - 35 mm
 - 45 mm
- **Oberfläche**
 - matt vernickelt (Standard)
 - gebürstet vernickelt
 - poliert verchromt

Bestellangabe

Art-Nr/Türbandung/Stiftlänge

z.B. 3413/R/45



Zylinderoliven

3413.2 Zylinderolive

Zylinderolive für Schranktüren.
Türbandung DIN rechts oder links.

Kaba 8 Kaba 20 Kaba star

Material/Ausführung

- Olive Zink-Druckguss sandgestrahlt matt vernickelt
- Zylindergehäuse Messing matt vernickelt
- Stiftlänge 35 mm

Lieferumfang

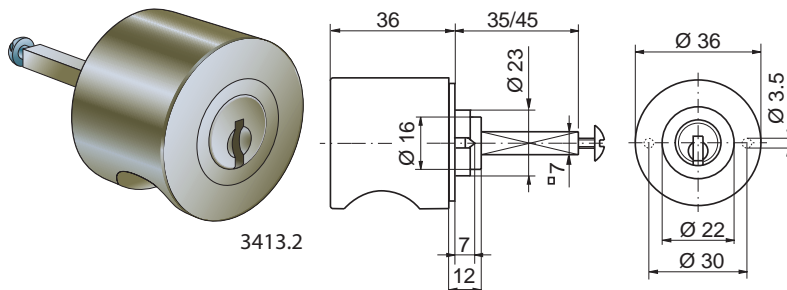
- 1 Einbauzylinder 1036
- 1 Rosette 3417-2

Bestellhinweise/Zubehör

- Stiftlänge bei Bestellung angeben

Bestelloptionen

- **Spezial**
 - Schlüssel offen nicht abziehbar
- **Türbandung**
 - R: rechts
 - L: links
- **Stiftlänge (ab Rosette)**
 - 35 mm
 - 45 mm
- **Oberfläche**
 - matt vernickelt (Standard)
 - gebürstet vernickelt
 - vergoldet



Bestellangabe

Art-Nr./Türbandung/Stiftlänge

z.B. 3413.2/R/45

3481 Zylinderolive

Zylinderolive für Schranktüren, Design Colani.
Türbandung DIN rechts oder links.

Kaba 8 Kaba 20 Kaba star

Material/Ausführung

- Olive Zink-Druckguss gebürstet vernickelt
- Zylindergehäuse Messing matt vernickelt
- Mitnehmer Messing matt vernickelt
- Stiftlänge 35 mm

Lieferumfang

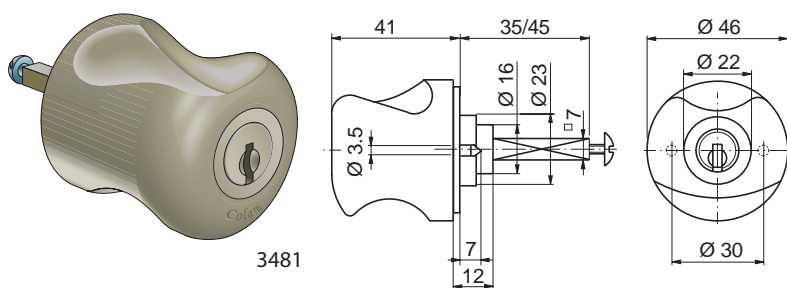
- 1 Aufbauzylinder 1008C/25
- 1 Rosette 3417-2
- 1 Mitnehmer M71

Bestellhinweise/Zubehör

- Stiftlänge bei Bestellung angeben

Bestelloptionen

- **Spezial**
 - Schlüssel offen nicht abziehbar
- **Türbandung**
 - R: rechts
 - L: links
- **Stiftlänge (ab Rosette)**
 - 35 mm
 - 45 mm



Bestellangabe

Art-Nr./Türbandung/Stiftlänge

z.B. 3481/R/45

Zylinderoliven

3489 Zylinderolive

Zylinderolive für Schranktüren.
Türbandung DIN rechts oder links.

Kaba 8 Kaba 20 Kaba star

Material/Ausführung

- Zylindergehäuse Messing matt vernickelt
- Olive Zink-Druckguss gebürstet vernickelt
- Mitnehmer Messing matt vernickelt
- Stiftlänge 35 mm

Lieferumfang

- 1 Aufbauzylinder 1008C/25
- 1 Rosette 3417-2
- 1 Mitnehmer M71

Bestellhinweise/Zubehör

- Stiftlänge bei Bestellung angeben

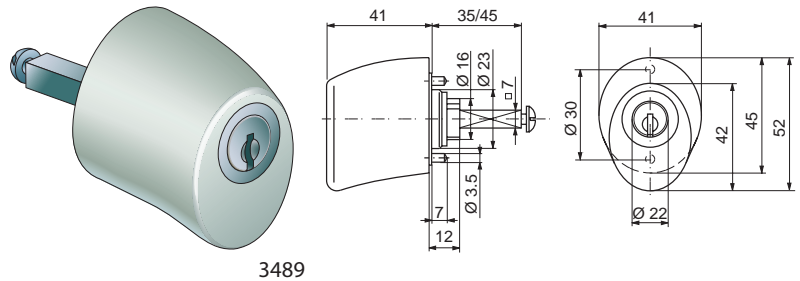
Bestelloptionen

- **Spezial**
 - Schlüssel offen nicht abziehbar
- **Türbandung**
 - R: rechts
 - L: links
- **Stiftlänge (ab Rosette)**
 - 35 mm
 - 45 mm
- **Oberfläche**
 - poliert verchromt
 - gebürstet vernickelt

Bestellangabe

Art-Nr/Türbandung/Stiftlänge/Oberfläche

z.B. 3489/R/45/poliert verchromt



3493 Zylinderolive

Kaba 8 Kaba 20 Kaba star

Zylinderolive für Schranktüren.
Türbandung DIN rechts oder links.

Material/Ausführung

- Olive Edelstahl gebürstet
- Zylindergehäuse Messing matt vernickelt
- Mitnehmer Messing matt vernickelt

Lieferumfang

- 1 Aufbauzylinder 1008C/25
- 1 Rosette 3417-2
- 1 Mitnehmer M71

Bestellhinweise/Zubehör

- Stiftlänge bei Bestellung angeben
- Oberfläche bei Bestellung angeben

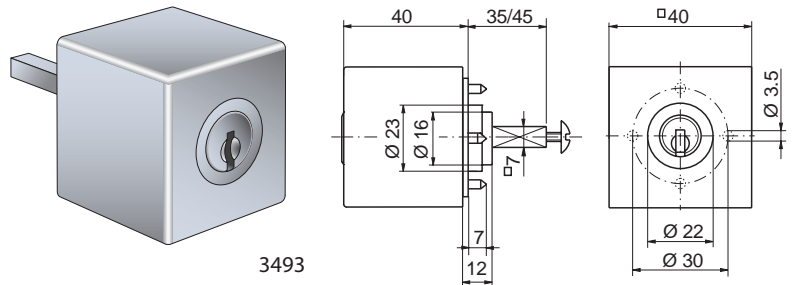
Bestelloptionen

- **Spezial**
 - Schlüssel offen nicht abziehbar
- **Türbandung**
 - R: rechts
 - L: links
- **Stiftlänge (ab Rosette)**
 - 35 mm
 - 45 mm
- **Oberfläche**
 - Edelstahl poliert
 - Edelstahl gebürstet

Bestellangabe

Art-Nr/Türbandung/Stiftlänge/Oberflächen

z.B. 3493/R/45/Edelstahl poliert



Zylinder

Zubehör für Zylinderoliven

3087	Kombi Rosette	
3405-17	Rosette	für Metall- und Holzkonstruktionen
3465	Stangenverschluss	
3488	Rosette	für Metall- und Holzkonstruktionen
3488/10-2	Rosette	für Metall- und Holzkonstruktionen
3488/10-4	Rosette	für Metall- und Holzkonstruktionen
3488/10-6	Rosette	für Metall- und Holzkonstruktionen

Zubehör für Zylinderoliven

3087 Kombi Rosette

Kombi Rosette für Zylinderoliven.

Passend auch zu Espagnolette-Schloss FERMA- und STELOC-Kombi.

Kann anstelle der Standardrosette 3417-2 eingesetzt werden.

Für Türdicken von 16 - 25 mm.

Material/Ausführung

- sandgestrahlt vernickelt

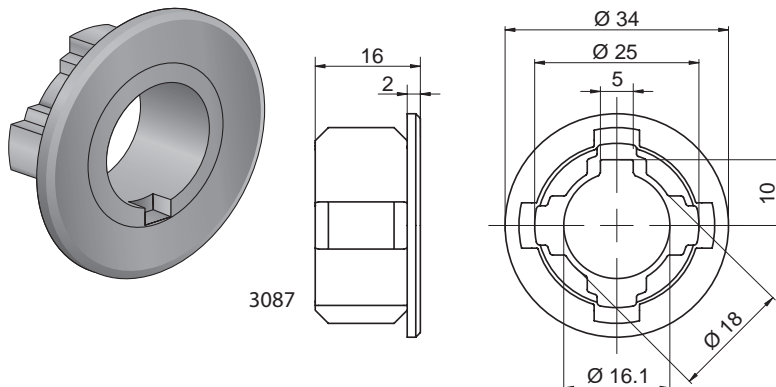
Technische Hinweise

Sichtbar bei folgenden Oliventypen:

3401, 3403, 3405 und 3411

Unsichtbar bei folgenden Oliventypen:

3413, 3413.2, 3417, 3481 und 3483



Bestellhinweise/Zubehör

- Kann zusammen mit der Zylinderolive bestellt werden, z.B. 3401/3087/R/35

Bestellangabe

Art-Nr

3087

3405-17 Rosette

Rosette passend für Zylinderolive 3405.

Für Metall- und Holzkonstruktionen.

Material/Ausführung

- sandgestrahlt vernickelt

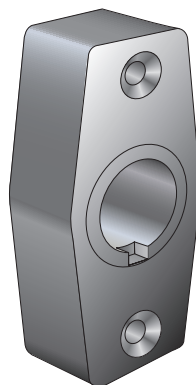
Bestellhinweise/Zubehör

- Nur zusammen mit Zylinderolive 3405 bestellbar, z.B. 3405/R/35/mit Rosette 3405-17

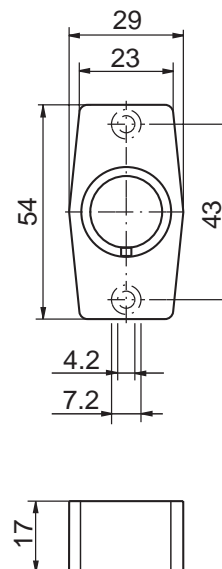
Bestellangabe

Art-Nr/Schliessrichtung/Stiftlänge/Rosette

z.B. 3405/R/35/mit Rosette 3405-17



3405-17



Zubehör für Zylinderoliven

3465 Stangenverschluss

Verwendbar für linke und rechte Türen.

Diverse Zylinderoliven insbesondere 3401 + 3413, andere auf Anfrage, können mit dieser Vorrichtung ausgestattet werden.

Funktionen

- Drehbewegung 90°

Material/Ausführung

- Stahlblech

Technische Hinweise

Nicht empfehlenswert für Zylinderoliven 3417 und 3483.

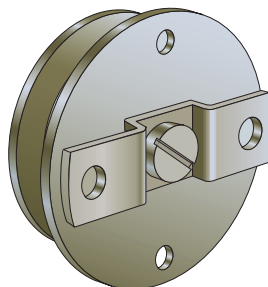
Bestellhinweise/Zubehör

- Nur zusammen mit der Zylinderolive bestellbar
- Einzelne Stangenverschlüsse müssen direkt bei der Schlossfabrik Heusser AG, Murgstrasse 11, 4853 Murgenthal bestellt werden.

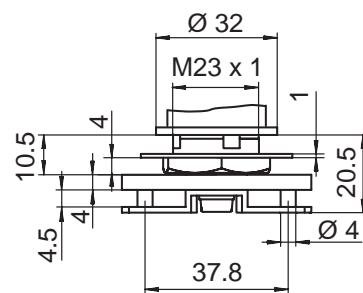
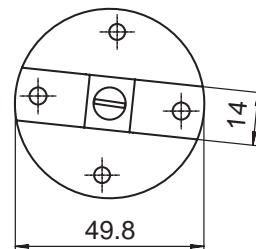
Bestellangabe

Art-Nr/Schliessrichtung/Stiftlänge/Rosette

z.B. 3401/R/35/3465



3465



Zubehör für Zylinderrollen

3488, 3488/10-2, 3488/10-4, 3488/10-6 Rosette

Passend für Zylinderrollen 3401 und 3411.

Ausführungen

- 3488 4 mm dick, Befestigung durch Klemmscheiben, welche auf die beiden Rosetten-Nocken aufgespresst werden
- 3488/10-2 10 mm dick, Befestigung von hinten, 2 Gewindelöcher M4 (gegen Aufpreis 2 Gewindelöcher M5)
- 3488/10-4 10 mm dick, Befestigung von vorne, 2 Schraublöcher $\varnothing 4.3$ mm für Linsenschrauben M4 (gegen Aufpreis 2 Schraublöcher $\varnothing 5.3$ mm)
- 3488/10-6 10 mm dick, Befestigung durch Klemmscheiben, welche auf die beiden Rosetten-Nocken aufgespresst werden

Material/Ausführung

- sandgestrahlt vernickelt

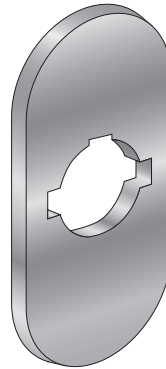
Bestellhinweise/Zubehör

- Kann zusammen mit der Zylinderrolle bestellt werden, z.B. 3401/R/35 mit 3488

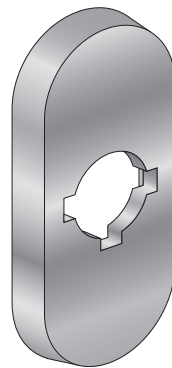
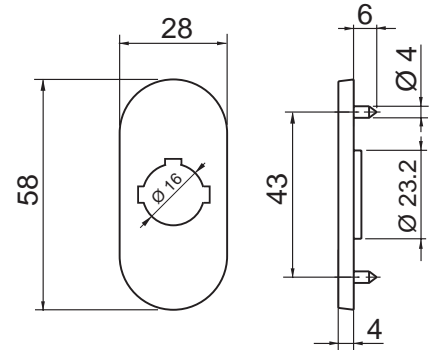
Bestellangabe

Art-Nr

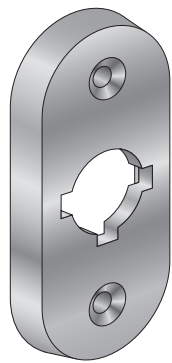
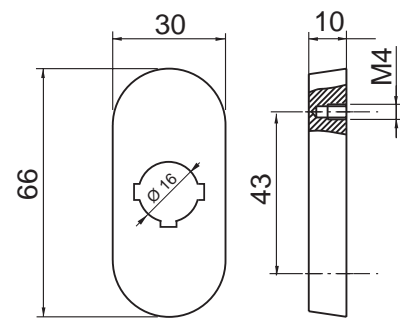
z.B. 3488



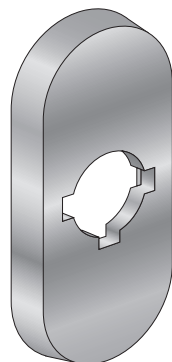
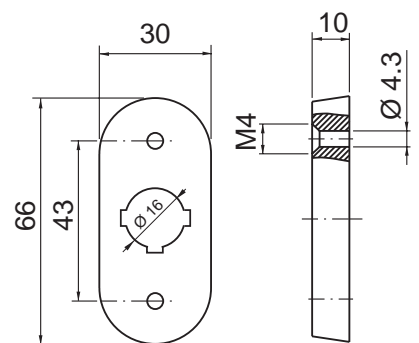
3488



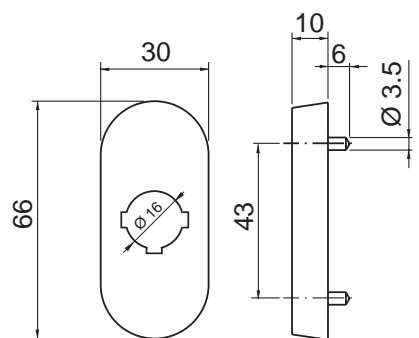
3488/10-2



3488/10-4



3488/10-6



Zylinder

Schalterzylinder

1007A	Schalterzylinder	Schlüsselabzug 2 x 90°
1007FA	Schalterzylinder	Schlüsselabzug 2 x 180°
1007FB	Schalterzylinder	Schlüsselabzug 4 x 90°
M1007F	Schalterzylinder	Modular, Schlüsselabzug 1 x 360°
1007F	Schalterzylinder	Schlüsselabzug 1 x 360°
1063	Druckzylinder	für Notschalter
1063A	Druckzylinder	für Notschalter, mit roter Pilztaste
1063BA	Schalterzylinder	für Notschalter, mit roter Pilztaste
1065A	Schalterzylinder	Schlüsselabzug 4 x 90°
1065B	Schalterzylinder	Schlüsselabzug 2 x 180°
1065D	Schalterzylinder	Schlüsselabzug 2 x 90°
1065C	Schalterzylinder	Schlüsselabzug 1 x 360°
1065AZ	Schalterzylinder	Schlüsselabzug 4 x 90°
1065BZ	Schalterzylinder	Schlüsselabzug 2 x 180°
1065DZ	Schalterzylinder	Schlüsselabzug 2 x 90°
1065CZ	Schalterzylinder	Schlüsselabzug 1 x 360°
1068A	Schalterzylinder	Abzugsposition Mitte
1068B	Schalterzylinder	Funktion: 2 Ein
1068C	Schalterzylinder	Funktion: 1 Aus
1068D	Schalterzylinder	Funktion: 1 Aus (Impuls)
1068AA	Schalterzylinder	mit 1 Kontaktelement
1068AB	Schalterzylinder	mit 2 Kontaktelemente
1068AC	Schalterzylinder	mit 3 Kontaktelemente
1068BA	Schalterzylinder	mit 1 Kontaktelement
1068BB	Schalterzylinder	mit 2 Kontaktelemente
1068BC	Schalterzylinder	mit 3 Kontaktelemente
1068CA	Schalterzylinder	mit 1 Kontaktelement
1068CB	Schalterzylinder	mit 2 Kontaktelemente
1068CC	Schalterzylinder	mit 3 Kontaktelemente
1068DA	Schalterzylinder	mit 1 Kontaktelement
1068DB	Schalterzylinder	mit 2 Kontaktelemente
1068DC	Schalterzylinder	mit 3 Kontaktelemente
1068F	Schalterzylinder	Funktion: 1 + 2 Aus, 1 Ein 90°
1068FA	Schalterzylinder	mit 1 Kontaktelement
1068FB	Schalterzylinder	mit 2 Kontaktelemente
1068FC	Schalterzylinder	mit 3 Kontaktelemente
1107A	Schalterzylinder	Schlüsselabzug 1 x 360°
1109A	Schalterzylinder	Schlüsselabzug 4 x 90°
1109B	Schalterzylinder	Schlüsselabzug 6 x 60°
1109C	Schalterzylinder	Schlüsselabzug 8 x 45°
1109D	Schalterzylinder	Schlüsselabzug 12 x 30°
1117A	Schlüsselschalter	Drehbewegung 360°

1117B	Schlüsselschalter	Drehbewegung ca. 60°, Impuls
1117C	Schlüsselschalter	Drehbewegung ca. 60°
1262A	Schalterzylinder	Schlüsselabzug 4 x 90°
1262B	Schalterzylinder	Schlüsselabzug 6 x 60°
1262C	Schalterzylinder	Schlüsselabzug 8 x 45°
1262D	Schalterzylinder	Schlüsselabzug 12 x 30°
1262T	Schalterzylinder	Schlüsselabzug 1 x 360°
1262AB	Schalterzylinder	Schlüsselabzug 4 x 90°
1262AA	Schalterzylinder	Schlüsselabzug 4 x 90°
1262GA	Schalterzylinder	Schlüsselabzug 4 x 90°
1262TA	Schalterzylinder	Schlüsselabzug 1 x 360°
1262G	Schalterzylinder	Schlüsselabzug 8 x 45°
1262GB	Schalterzylinder	Schlüsselabzug 4 x 90°
1262AAX	Schalterzylinder	Schlüsselabzug 4 x 90°
1262GBX	Schalterzylinder	Schlüsselabzug 4 x 90°
1262GX	Schalterzylinder	Schlüsselabzug 8 x 45°
1262ABZ	Schalterzylinder	Schlüsselabzug 4 x 90°
1262AZ	Schalterzylinder	Schlüsselabzug 4 x 90°
1262BZ	Schalterzylinder	Schlüsselabzug 6 x 60°
1262CZ	Schalterzylinder	Schlüsselabzug 8 x 45°
1262DZ	Schalterzylinder	Schlüsselabzug 12 x 30°
1262TAZ	Schalterzylinder	Schlüsselabzug 1 x 360°
1262AX	Schalterzylinder	Schlüsselabzug 4 x 90°
1262BX	Schalterzylinder	Schlüsselabzug 6 x 60°
1262CX	Schalterzylinder	Schlüsselabzug 8 x 45°
1262DX	Schalterzylinder	Schlüsselabzug 12 x 30°
1262F	Schalterzylinder	Schlüsselabzug 4 x 90°
1262H	Schalterzylinder	Schlüsselabzug 4 x 90°
1262K	Schalterzylinder	Schlüsselabzug 6 x 60°
1262M	Schalterzylinder	Schlüsselabzug 8 x 45°
1262P	Schalterzylinder	Schlüsselabzug 12 x 30°
1262R	Schalterzylinder	Schlüsselabzug 8 x 45°
1262U	Schalterzylinder	Schlüsselabzug 4 x 90°
1262KA	Schalterzylinder	Schlüsselabzug 6 x 60°
1262PA	Schalterzylinder	Schlüsselabzug 12 x 30°
1262UA	Schalterzylinder	Schlüsselabzug 2 x 90°
1262FX	Schalterzylinder	Schlüsselabzug 4 x 90°
1262HX	Schalterzylinder	Schlüsselabzug 4 x 90°
1262KAX	Schalterzylinder	Schlüsselabzug 6 x 60°
1262KX	Schalterzylinder	Schlüsselabzug 6 x 60°
1262MX	Schalterzylinder	Schlüsselabzug 8 x 45°
1262PAX	Schalterzylinder	Schlüsselabzug 12 x 30°
1262PX	Schalterzylinder	Schlüsselabzug 12 x 30°
1262RX	Schalterzylinder	Schlüsselabzug 8 x 45°
1262UX	Schalterzylinder	Schlüsselabzug 4 x 90°

Zylinder

IID	Schalterzylinder	Schlüsselabzug 1 x 360°
IIDA	Schalterzylinder	Schlüsselabzug 2 x 90°
IIDB	Schalterzylinder	Schlüsselabzug 2 x 180°
IIDC	Schalterzylinder	Schlüsselabzug 4 x 90°

Schalterzylinder

Schalterzylinder

Kaba Schalterzylinder erhöhen die Betriebssicherheit, schützen vor Missbrauch und bieten einen hohen Bedienungskomfort, da sie in Schliessanlagen integriert werden können. Nebst den herkömmlichen Schalterzylindern sind es insbesondere die Kaba Schalterzylinder mit Mehrfachabzugstellungen, die den universellen Einsatz dieses Sortiments kennzeichnen.

Die Kaba Schalterzylinder-Generation mit dem Mehrfach-Schlüsselabzugs-konzept ist das Ergebnis einer grundlegenden Entwicklung, welche die bisher bekannten Lösungen in vieler Hinsicht übertrifft. So erlaubt diese Konstruktion bis zu 12 Schlüsselabzugstellungen, wobei die Schalterstellung durch den Schlüsselkanal angezeigt wird.

Nebst der Sicherheit bleibt auch die Schliessanlagen-Kombinierbarkeit voll erhalten. Die eigentliche Rasterung muss vom Schalter selbst übernommen werden. Ebenso die Begrenzung der Drehbewegung.

Bei der Wahl des Zylinders ist darauf zu achten, dass der Schaltwinkel des Zylinders mit dem des Schalters übereinstimmt.



Beispiel für einen Schlüsselschalter

Bestellvorgang

1. Mit Schalterhersteller die elektrische Ausführung bestimmen
2. Schalterhersteller bestimmt den Zylindertyp an Hand der Schalterausführung
3. Zylinder bei Kaba bestellen

Einsatzbereich

- Lichtschalter
- Automatische Türen und Tore
- Liftanlagen
- Rolltreppen
- Alarmanlagen
- Steuergeräte
- Datenverarbeitungsanlagen
- Elektrofahrzeuge
- Registraturautomaten
- Tanksäulen
- Waschautomaten

Bezugsquellen für Elektroschalter mit Kaba Zylindern:

- AWAG (Socem) AG, CH-8604 Volketswil
- Feller AG, CH-8810 Horgen
- Elektro-Müller AG, CH-2500 Biel
- Ghielmetti Bedienungssysteme AG, CH-4562 Biberist
- Siegfried Müller AG, CH-8036 Zürich
- Dietrich & Blum AG, CH-8050 Zürich
- Trielec AG, CH-8200 Schaffhausen
- EHS AG, CH-8201 Schaffhausen

Schalterzylinder

1007A, 1007FA, 1007FB Schalterzylinder

Einsetzbar z.B. für Schalter.

Kaba 8

Material/Ausführung

- Zylindergehäuse Messing matt vernickelt
- Triebarm Stahl verzinkt

Lieferumfang

- 1 Schalterzylinder
- 1 Triebarm 1007-56

Bestellhinweise/Zubehör

- Nur in Kaba 8 erhältlich und nicht in Schliessanlagen integrierbar!

Bestelloptionen

• Triebarme

- 1007-39
- 1016F-4
- 1007-39A
- 1016S-5

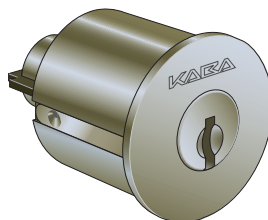
Weitere auf Anfrage

Art. Nr.	Schlüsselabzug
1007A	2 x 90°
1007FA	2 x 180°
1007FB	4 x 90°

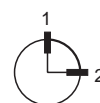
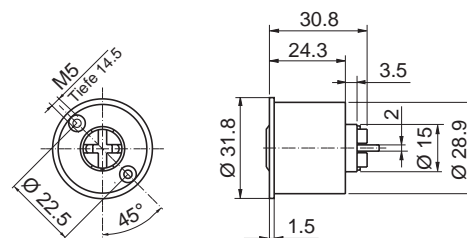
Bestellangabe

Art-Nr

z.B. 1007A



1007...



2 x 90°



2 x 180°



4 x 90°

M1007F Schalterzylinder

Kaba 20 Kaba star

Modular-Schalterzylinder mit Farbleitsystem.
Einsetzbar z.B. für Schalter.

Material/Ausführung

- Zylindergehäuse Messing matt vernickelt
- Triebarm Stahl verzinkt

Lieferumfang

- 1 Schalterzylinder modular
- 1 Ring Element in Zylinder-Farbe
- 1 Triebarm 2207F-56

Bestellhinweise/Zubehör

- Verschiedene Triebarme siehe «Zubehör für Schalterzylinder» ab Seite 149

Bestelloptionen

• Triebarme

- 2207F-39
- 2207F-39A
- 2207F-F4
- 2207F-55

Weitere auf Anfrage

• Ring Element (nur Kaba star)

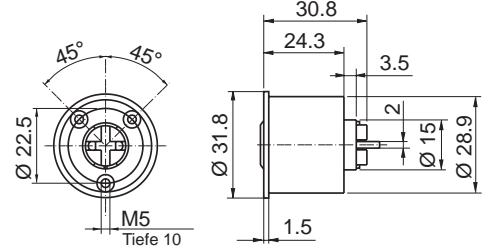
- in Zylinder-Farbe (Standard)
- 51 - violett
- 52 - schwarz
- 53 - gelb
- 54 - grün
- 55 - rot
- 56 - blau
- 57 - weiss nachleuchtend

• Modularität

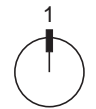
- Modular (Standard)
- Mit Umbauschutz



M1007F mit Ring Element
schwarz



M1007F mit Ring Element in
Zylinder-Farbe für Kaba 20



1 x 360°

Art. Nr.	Schlüsselabzug
M1007F	1 x 360°

Bestellangabe

Art-Nr

M1007F

Schalterzylinder

1007F Schalterzylinder

Einsetzbar z.B. für Schalter.

Kaba 8 Kaba 20 Kaba star

Material/Ausführung

- Zylindergehäuse Messing matt vernickelt
- Triebarm Stahl verzinkt

Lieferumfang

- 1 Schalterzylinder
- 1 Triebarm 1007-56

Bestellhinweise/Zubehör

- **Nicht für Systemgeneration**
- **Kaba star ab Okt. 1995,**
- **Kaba 20 ab Okt. 2015**

- Nachfolger: M1007F
- Verschiedene Triebarme siehe «Zubehör für Schalterzylinder» ab Seite 149

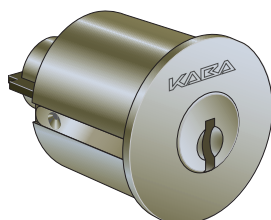
Bestelloptionen

• Triebarme

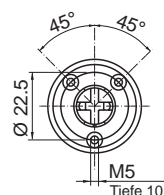
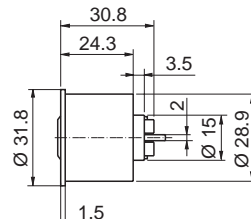
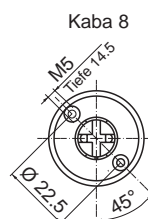
- 1007-39
- 1016F-4
- 1007-39A
- 1016S-5
- 1007-40

Weitere auf Anfrage

Art. Nr.	Schlüsselabzug
1007F	1 x 360°



1007F



1 x 360°

Bestellangabe

Art-Nr

1007F

1063, 1063A Druckzylinder

Für Notschalter.

Kaba 8 Kaba 20 Kaba star

Funktionen

- Schliessen ohne Schlüssel, Öffnen mit Schlüssel

Ausführungen

1063 mit Schliessweg 8 mm

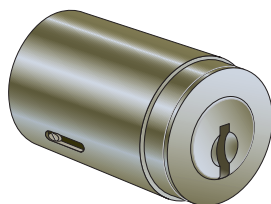
1063A mit Schliessweg 8 mm und roter Pilztaste

Material/Ausführung

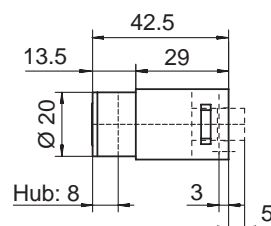
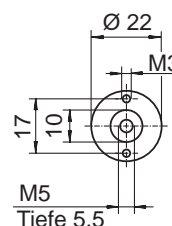
- Zylindergehäuse Messing matt vernickelt
- Innengewinde M5 für Standard-Schrauben

Lieferumfang

- 1 Druckzylinder



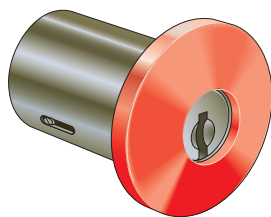
1063



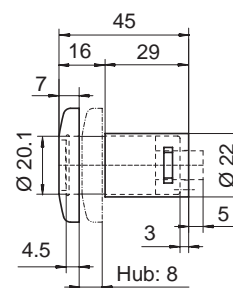
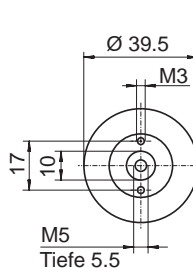
Bestellangabe

Art-Nr

z.B. 1063



1063A



Schalterzylinder

1063BA Schalterzylinder

Für Notschalter.

Kaba 8 Kaba 20 Kaba star

Funktionen

- Schliessen ohne Schlüssel, Öffnen mit Schlüssel

Material/Ausführung

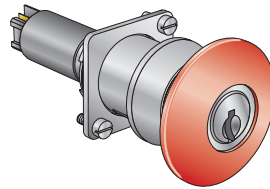
- Zylindergehäuse Messing matt vernickelt

Lieferumfang

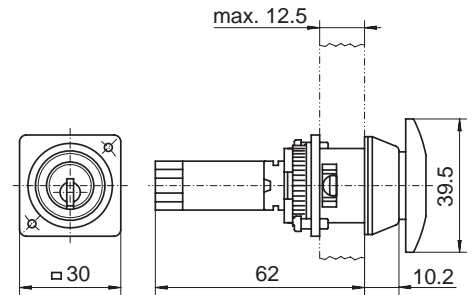
- 1 Schalterzylinder

Technische Hinweise

Schaltleistung 5A 250V AC



1063BA



Bestellangabe

Art-Nr

1063BA

1065A, 1065B, 1065D Schalterzylinder

Einsetzbar z.B. für Schalter.

Kaba 8

Material/Ausführung

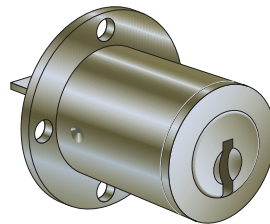
- Zylindergehäuse Messing matt vernickelt
- restliche Teile Stahl verzinkt

Lieferumfang

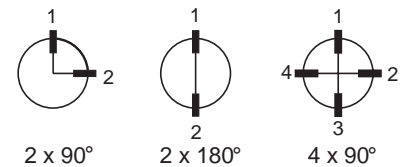
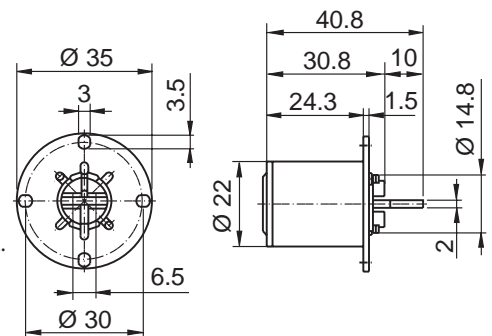
- 1 Schalterzylinder
- 1 Befestigungsplatte BS-5
- 1 Triebarm 1007-44

Bestellhinweise/Zubehör

- Nur in Kaba 8 erhältlich und nicht in Schliessanlagen integrierbar!



1065...



Art. Nr.	Schlüsselabzug
1065A	4 x 90°
1065B	2 x 180°
1065D	2 x 90°

Bestellangabe

Art-Nr

z.B. 1065A

Schalterzylinder

1065C Schalterzylinder

Einsetzbar z.B. für Schalter.

Kaba 8 Kaba 20 Kaba star

Material/Ausführung

- Zylindergehäuse Messing matt vernickelt
- restliche Teile Stahl verzinkt

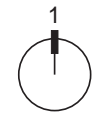
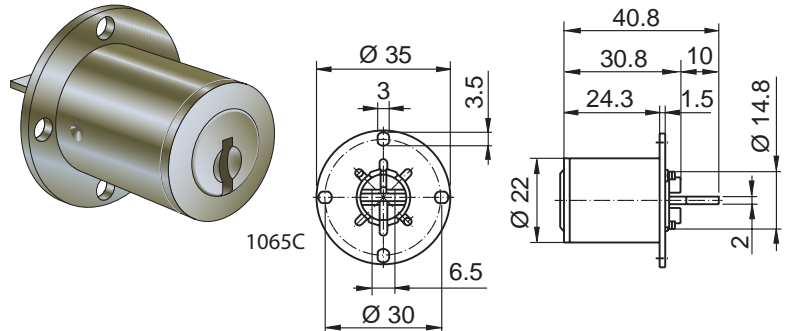
Lieferumfang

- 1 Schalterzylinder
- 1 Befestigungsplatte BS-5
- 1 Triebarm 1007-44

Art. Nr.	Schlüsselabzug
1065C	1 x 360°

Bestellangabe

Art-Nr
1065C



1 x 360°

1065AZ, 1065BZ, 1065DZ Schalterzylinder

Mit Zentralbefestigung. Die konische Frontmutter ermöglicht eine einfache Montage.

Kaba 8

Material/Ausführung

- Zylindergehäuse Messing matt vernickelt
- restliche Teile Stahl verzinkt

Lieferumfang

- 1 Schalterzylinder
- 1 Triebarm 1007-44

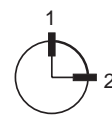
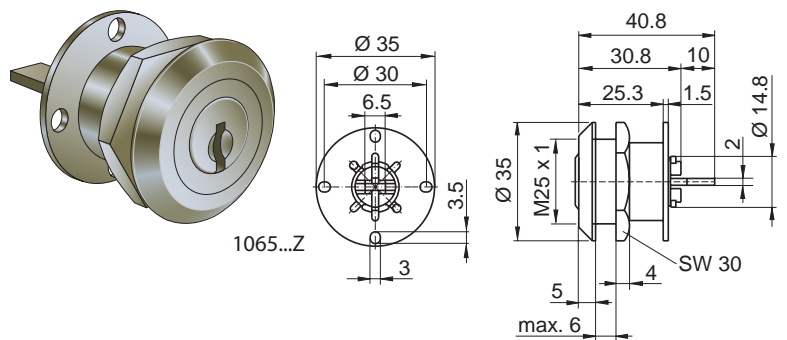
Bestellhinweise/Zubehör

- Nur in Kaba 8 erhältlich und nicht in Schliessenanlagen integrierbar!

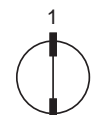
Art. Nr.	Schlüsselabzug
1065AZ	4 x 90°
1065BZ	2 x 180°
1065DZ	2 x 90°

Bestellangabe

Art-Nr
z.B. 1065AZ



2 x 90°



2 x 180°



4 x 90°

Schalterzylinder

1065CZ Schalterzylinder

Mit Zentralbefestigung. Die konische Frontmutter ermöglicht eine einfache Montage.

Material/Ausführung

- Zylindergehäuse Messing matt vernickelt
- restliche Teile Stahl verzinkt

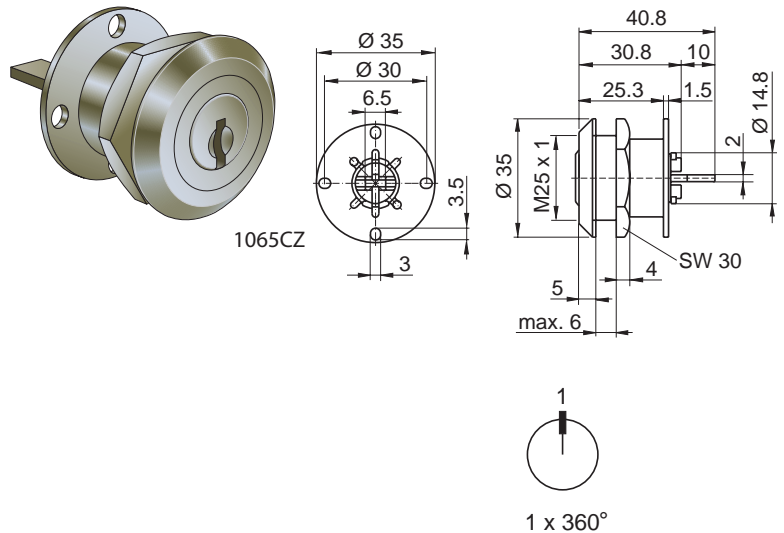
Lieferumfang

- 1 Schalterzylinder
- 1 Triebarm 1007-44

Art. Nr.	Schlüsselabzug
1065CZ	1 x 360°

Bestellangabe

Art-Nr
1065CZ



1068A, 1068B, 1068C, 1068D Schalterzylinder

Für Schalter von Saia Burgess.
Lieferung ohne Kontaktelement.

Material/Ausführung

- Zylindergehäuse Messing matt vernickelt

Lieferumfang

- 1 Schalterzylinder

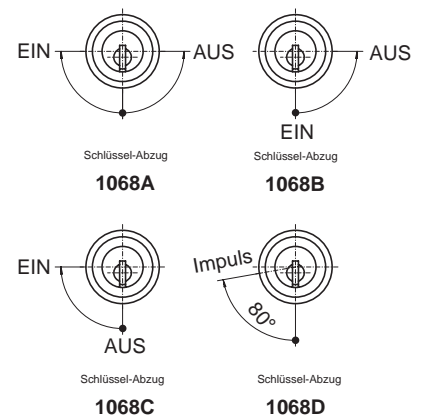
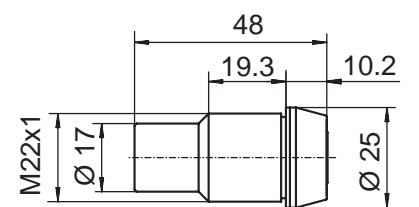
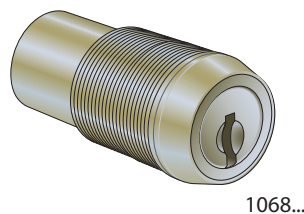
Bestellhinweise/Zubehör

- Version mit Kontaktelement siehe 1068AA bis 1068DC.

Art. Nr.	Funktion	th-contact
1068A	Abzugspos. Mitte	444 014
1068B	2 Ein	444 012
1068C	1 Aus	444 013
1068D	1 Aus (Impuls)	444 011

Bestellangabe

Art-Nr
z.B. 1068A



Schalterzylinder

1068AA, 1068AB, 1068AC, 1068BA ... Schalterzylinder

Schalterzylinder mit Kontaktelement.

Material/Ausführung

- Zylindergehäuse Messing matt vernickelt

Lieferumfang

- 1 Schalterzylinder

Technische Hinweise

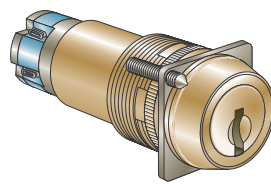
Schaltleistung 5A 250V AC

Art. Nr.	Funktion	Kont. Elem.	Mass A	th-contact
1068AA	Abzugspos. Mitte	1	51.5	444 114
1068AB	Abzugspos. Mitte	2	60.0	444 214
1068AC	Abzugspos. Mitte	3	68.5	444 314
1068BA	2 Ein	1	51.5	444 112
1068BB	2 Ein	2	60.0	444 212
1068BC	2 Ein	3	68.5	444 312
1068CA	1 Aus	1	51.5	444 113
1068CB	1 Aus	2	60.0	444 213
1068CC	1 Aus	3	68.5	444 313
1068DA	1 Aus (Impuls)	1	51.5	444 111
1068DB	1 Aus (Impuls)	2	60.0	444 211
1068DC	1 Aus (Impuls)	3	68.5	444 311

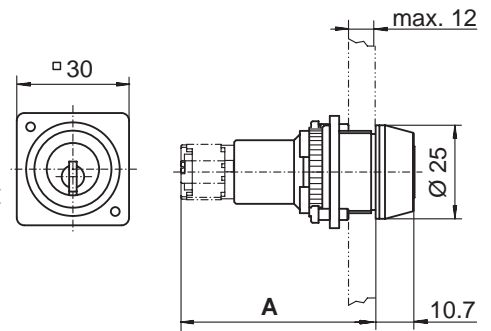
Bestellangabe

Art-Nr

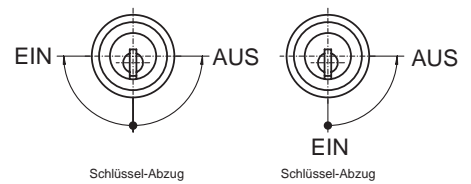
z.B. 1068AA



1068AA...DC



Kaba 8 Kaba 20 Kaba star

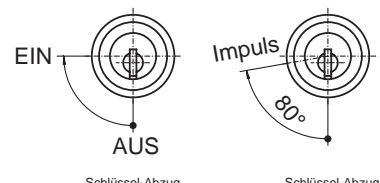


Schlüssel-Abzug

Schlüssel-Abzug

1068A..

1068B..

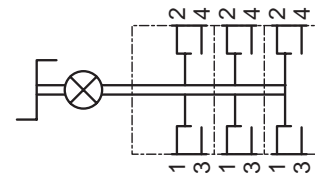


Schlüssel-Abzug

Schlüssel-Abzug

1068C..

1068D..



1068F Schalterzylinder

Für Schalter von Saia Burgess.

Der Schalterzylinder wird durch Saia Burgess mit el. Kontaktelement bestückt.

Funktionen

- Schlüsselabzug bei EIN und AUS

Material/Ausführung

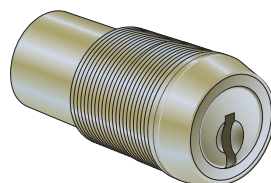
- Zylindergehäuse Messing matt vernickelt

Lieferumfang

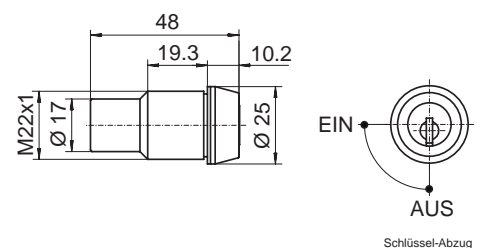
- 1 Schalterzylinder

Bestellhinweise/Zubehör

- Lieferung ohne Kontaktelement!
- Nur in Kaba 8 erhältlich und nicht in Schliessanlagen integrierbar!



1068F



Kaba 8

Art. Nr.	Funktion	th-contact
1068F	1 + 2 Aus, 1 Ein 90°	444 030

Bestellangabe

Art-Nr

1068F

Schalterzylinder

1068FA, 1068FB, 1068FC Schalterzylinder

Schalterzylinder mit Kontaktelement.

Kaba 8

Material/Ausführung

- Zylindergehäuse Messing matt vernickelt

Lieferumfang

- 1 Schalterzylinder

Technische Hinweise

Schaltleistung 5A 250V AC

Bestellhinweise/Zubehör

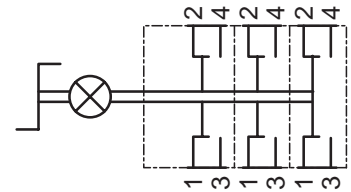
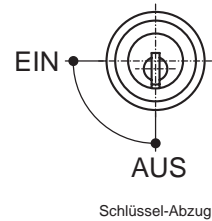
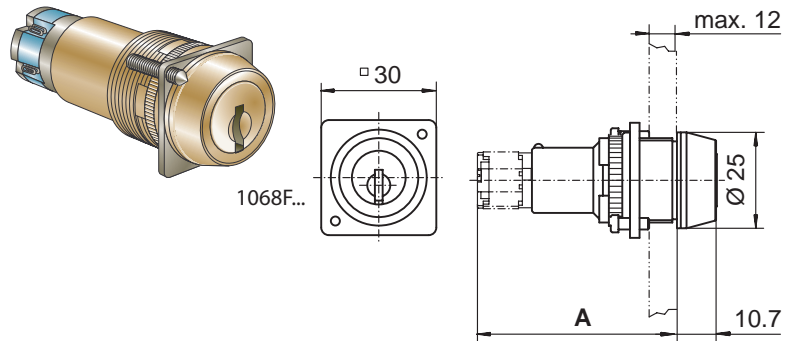
- Nur in Kaba 8 erhältlich und nicht in Schliessenanlagen integrierbar!

Art. Nr.	Kont. Elem.	Mass A	th-contact
1068FA	1	51.5	444 130
1068FB	2	60.0	444 230
1068FC	3	68.5	444 330

Bestellangabe

Art-Nr

z.B. 1068FA



1107A, 1109A, 1109B, 1109C ... Schalterzylinder

Für Miniatur-Drehschalter.

Kaba 8 Kaba 20 Kaba star

Material/Ausführung

- Zylindergehäuse Messing matt vernickelt

Lieferumfang

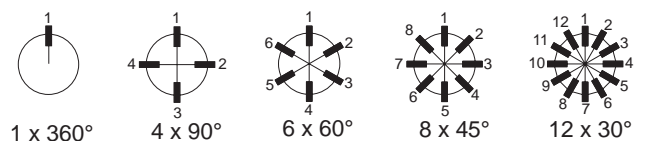
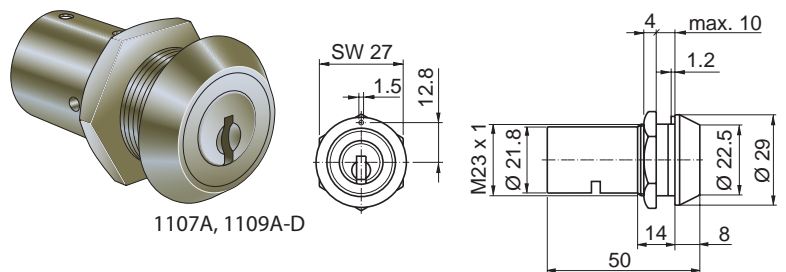
- 1 Basiszylinder 1108C (bei 1107A)
- 1 Schalterzylinder 1109 (bei 1109..)
- 1 Mutter 6 Kt. M23 x 1 mm, 1031-5

Art. Nr.	Schlüsselabzug
1107A	1 x 360°
1109A	4 x 90°
1109B	6 x 60°
1109C	8 x 45°
1109D	12 x 30°

Bestellangabe

Art-Nr

z.B. 1107A



Schalterzylinder

1117A, 1117B, 1117C Schlüsselschalter

Mit Mutterbefestigung. Verdrehschutz durch Anflachung am Zylinder.

Ausführungen

- 1117A Schlüssel in Ein- und Aus-Stellung abziehbar, Drehbewegung 360° nach rechts bzw. links
- 1117B Impulsschalter, Schlüssel nur in 0-Stellung abziehbar, Drehbewegung ca. 60° nach rechts, mit Federrückzug (Impuls)
- 1117C Schlüssel nur in 0-Stellung abziehbar, Drehbewegung ca. 60° nach rechts

Material/Ausführung

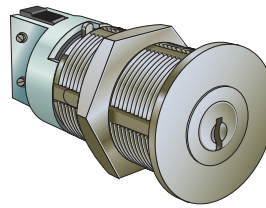
- Zylindergehäuse Messing matt vernickelt

Lieferumfang

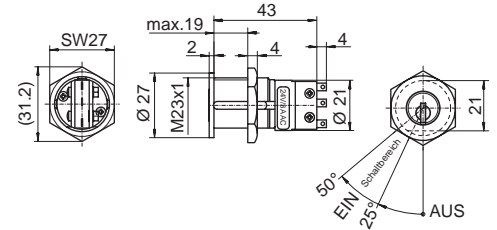
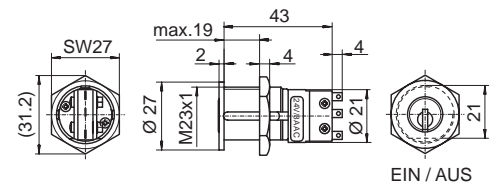
- 1 Schalterzylinder 1117
- 1 Sechskantmutter 1117A-6

Technische Hinweise

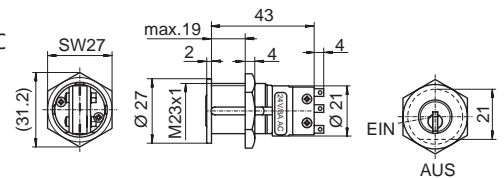
Mikroschalter 24V/3A AC



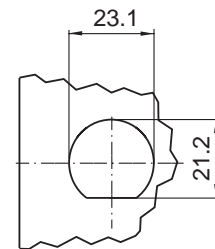
1117A



1117B



1117C



Zylinderausschnitt

Bestellangabe

Art-Nr

z.B. 1117A

1262A, 1262B, 1262C, 1262D ... Schalterzylinder

Für Nockenschalter diverser Fabrikate.

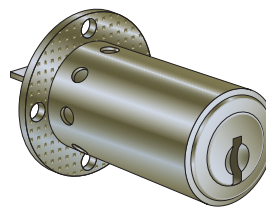
Material/Ausführung

- Zylindergehäuse Messing matt vernickelt
- Triebarm Neusilber

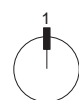
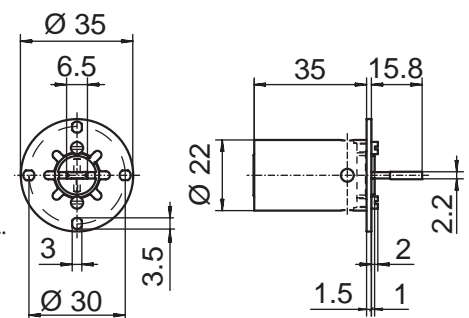
Lieferumfang

- 1 Schalterzylinder
- 1 Befestigungsplatte BS-29
- 1 Triebarm 1262-13/20
- 2 Befestigungsschrauben 1153-10

Art. Nr.	Schlüsselabzug
1262A	4 x 90°
1262B	6 x 60°
1262C	8 x 45°
1262D	12 x 30°
1262T	1 x 360°



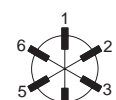
1262...



1 x 360°



4 x 90°



6 x 60°



8 x 45°



12 x 30°

Bestellangabe

Art-Nr

z.B. 1262A

Schalterzylinder

1262AB Schalteryylinder

Für Nockenschalter diverser Fabrikate.

Kaba 8 Kaba 20 Kaba star

Material/Ausführung

- Zylindergehäuse Messing matt vernickelt
- Triebarm Neusilber

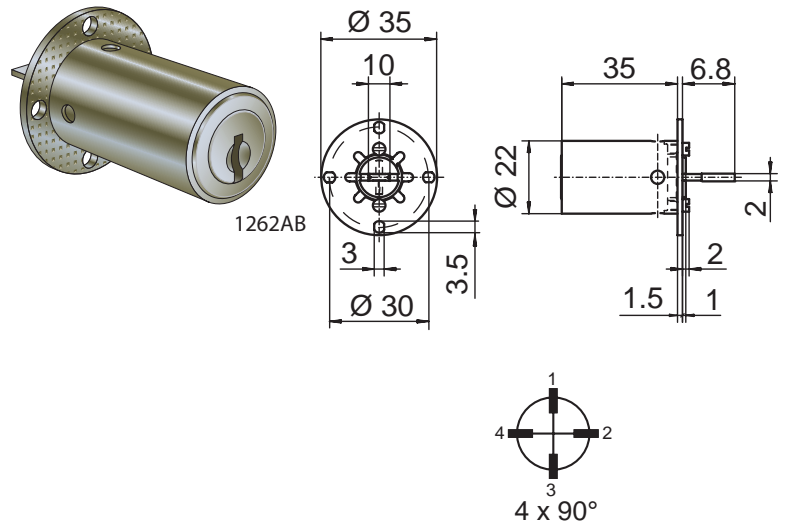
Lieferumfang

- 1 Schalteryylinder
- 1 Befestigungsplatte BS-29
- 1 Triebarm 1262-15/11
- 2 Befestigungsschrauben 1153-10

Art. Nr.	Schlüsselabzug
1262AB	4 x 90°

Bestellangabe

Art-Nr
1262AB



1262AA, 1262GA, 1262TA Schalteryylinder

Für Nockenschalter diverser Fabrikate.

Kaba 8 Kaba 20 Kaba star

Material/Ausführung

- Zylindergehäuse Messing matt vernickelt
- Triebarm Neusilber

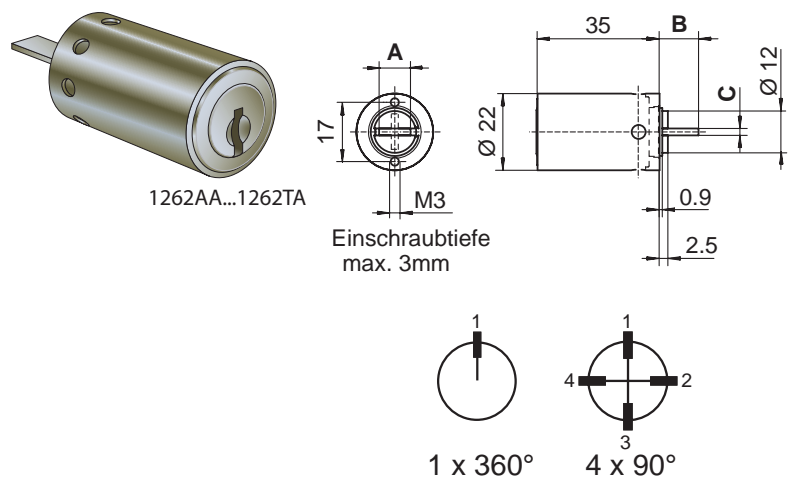
Lieferumfang

- 1 Schalteryylinder
- 1 Triebarm

Art. Nr.	Schlüsselabzug	Mass A	Mass B	Mass C	Triebarm
1262AA	4 x 90°	9.0	11.3	2.0	1262-14
1262GA	4 x 90°	9.0	8.3	1.5	1262-17/11
1262TA	1 x 360°	9.0	8.3	1.5	1262-17/11

Bestellangabe

Art-Nr
z.B. 1262AA



Schalterzylinder

1262G, 1262GB Schalterzylinder

Für Nockenschalter diverser Fabrikate.

Kaba 8 Kaba 20 Kaba star

Material/Ausführung

- Zylindergehäuse Messing matt vernickelt
- Triebarm Neusilber

Lieferumfang

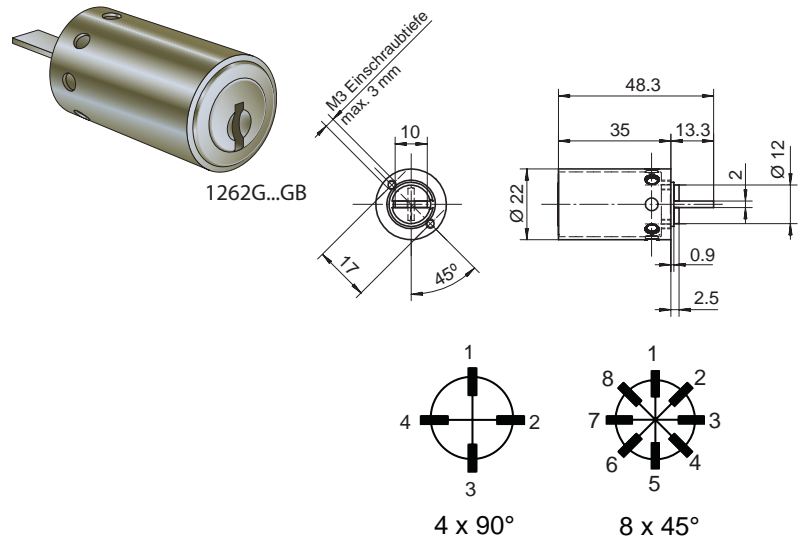
- 1 Schalterzylinder
- 1 Triebarm 1262-15/16

Art. Nr.	Schlüsselabzug
1262G	8 x 45°
1262GB	4 x 90°

Bestellangabe

Art-Nr

z.B. 1262G



1262AAX, 1262GBX, 1262GX Schalterzylinder

Die benötigten Schlüsselabzugspositionen können nach Kundenwunsch angegeben werden.

Kaba 20 Kaba star

Material/Ausführung

- Zylindergehäuse Messing matt vernickelt
- Triebarm Neusilber

Lieferumfang

- 1 Schalterzylinder
- 1 Triebarm

Bestellhinweise/Zubehör

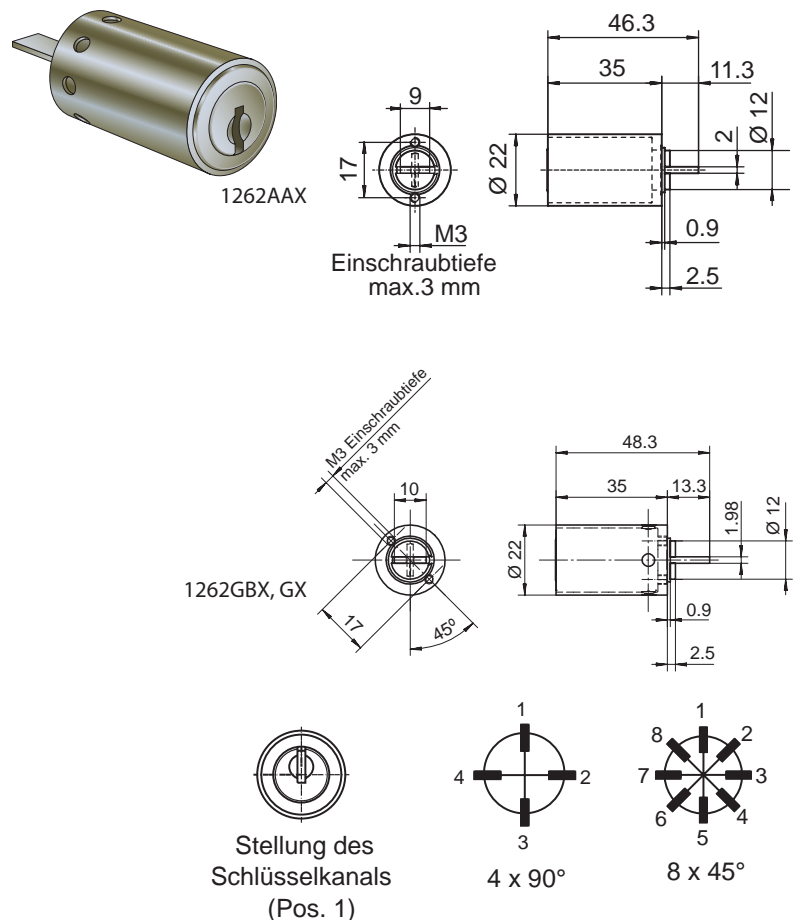
- Schlüsselabzugspositionen (z.B. 1,2,3 ...) bei Bestellung angeben
- Für Bestellungen steht ein separates Formular zur Verfügung (Fachpartnerportal)

Art. Nr.	Schlüsselabzug	Triebarm
1262AAX	4 x 90°	1262-14
1262GBX	4 x 90°	1262-15/16
1262GX	8 x 45°	1262-15/16

Bestellangabe

Art-Nr/Abzugspositionen

z.B. 1262AAX/Abzugspositionen 2 und 4



Schalterzylinder

1262ABZ, 1262AZ, 1262BZ, 1262CZ ... Schalterzylinder

Mit Zentralbefestigung. Die konische Frontmutter ermöglicht eine einfache Montage.

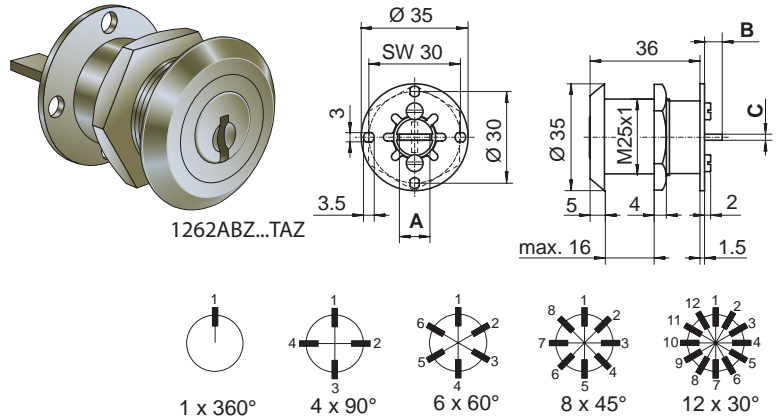
Kaba 8 Kaba 20 Kaba star

Material/Ausführung

- Zylindergehäuse Messing matt vernickelt
- Triebarm Neusilber

Lieferumfang

- 1 Schalterzylinder
- 1 Befestigungsplatte BS-29
- 1 Triebarm



Art. Nr.	Schlüsselabzug	Mass A	Mass B	Mass C	Triebarm
1262ABZ	4 x 90°	10.0	5.8	2.0	1262-15/11
1262AZ	4 x 90°	6.5	14.8	2.2	1262-13/20
1262BZ	6 x 60°	6.5	14.8	2.2	1262-13/20
1262CZ	8 x 45°	6.5	14.8	2.2	1262-13/20
1262DZ	12 x 30°	6.5	14.8	2.2	1262-13/20
1262TAZ	1 x 360°	9.0	5.8	1.5	1262-17/11

Bestellangabe

Art-Nr

z.B. 1262ABZ

1262AX, 1262BX, 1262CX, 1262DX Schalterzylinder

Die benötigten Schlüsselabzugspositionen können nach Kundenwunsch angegeben werden.

Kaba 8 Kaba 20 Kaba star

Material/Ausführung

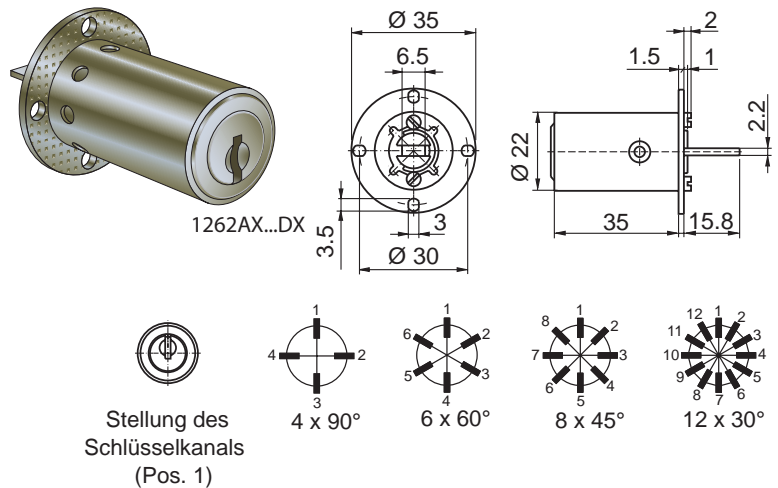
- Zylindergehäuse Messing matt vernickelt
- Triebarm Neusilber

Lieferumfang

- 1 Schalterzylinder
- 1 Befestigungsplatte BS-29
- 1 Triebarm 1262-13/20
- 2 Befestigungsschrauben 1153-10

Bestellhinweise/Zubehör

- Schlüsselabzugspositionen (z.B. 1,2,3 ...) bei Bestellung angeben



Art. Nr.	Schlüsselabzug
1262AX	4 x 90°
1262BX	6 x 60°
1262CX	8 x 45°
1262DX	12 x 30°

Bestellangabe

Art-Nr/Abzugspositionen

z.B. 1262AX/Abzugsposition 2 und 4

Schalterzylinder

1262F, 1262H, 1262K, 1262M ... Schalterzylinder

Mit Mehrfachabzugstellung für Schalter mit mehreren Schaltpositionen.

Kaba 8 Kaba 20 Kaba star

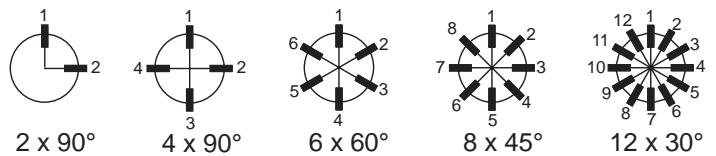
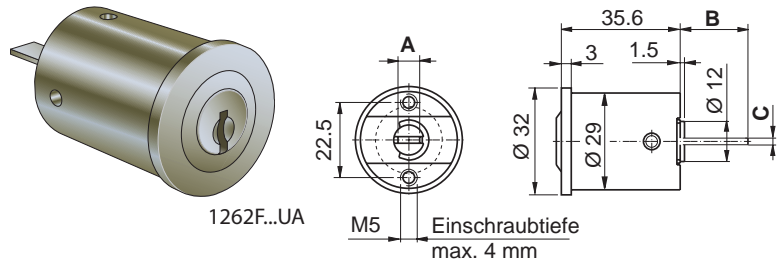
Material/Ausführung

- Zylindergehäuse Messing matt vernickelt
- Triebarm Neusilber

Lieferumfang

- 1 Schalterzylinder
- 1 Triebarm

Art. Nr.	Schlüsselabzug	Mass A	Mass B	Mass C	Triebarm
1262F	4 x 90°	9.0	10.0	2.0	1262-14
1262H	4 x 90°	6.5	19.3	2.2	1262-13/23
1262K	6 x 60°	6.5	19.3	2.2	1262-13/23
1262M	8 x 45°	6.5	19.3	2.2	1262-13/23
1262P	12 x 30°	6.5	19.3	2.2	1262-13/23
1262R	8 x 45°	9.0	10.0	2.0	1262-14
1262U	4 x 90°	15.0	11.8	2.0	1262-16
1262KA	6 x 60°	9.0	10.0	2.0	1262-14
1262PA	12 x 30°	9.0	10.0	2.0	1262-14
1262UA	2 x 90°	15.0	11.8	2.0	1262-16



Bestellangabe

Art-Nr

z.B. 1262F

1262FX, 1262HX, 1262KAX, 1262KX ... Schalterzylinder

Mit Mehrfachabzugstellung für Schalter mit mehreren Schaltern.

Kaba 8 Kaba 20 Kaba star

Die benötigten Schlüsselabzugspositionen können nach Kundenwunsch angegeben werden.

Material/Ausführung

- Zylindergehäuse Messing matt vernickelt
- Triebarm Neusilber

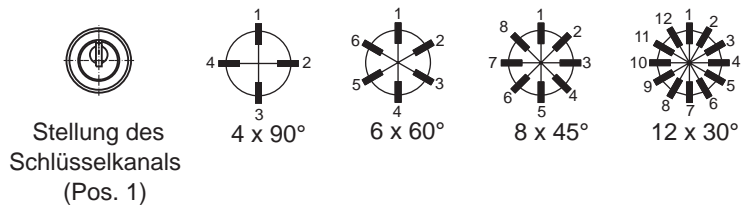
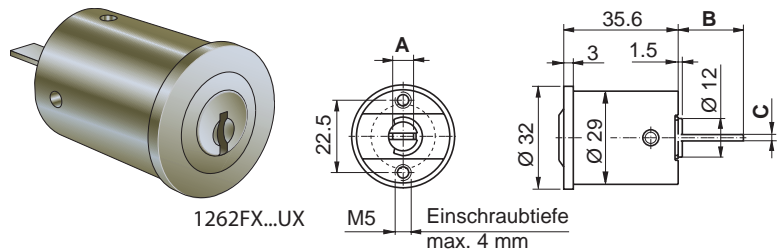
Lieferumfang

- 1 Schalterzylinder
- 1 Triebarm

Bestellhinweise/Zubehör

- Für Bestellungen steht ein separates Formular zur Verfügung (Fachpartnerportal)
- Schlüsselabzugspositionen (z.B. 1,2,3 ...) bei Bestellung angeben

Art. Nr.	Schlüsselabzug	Mass A	Mass B	Mass C	Triebarm
1262FX	4 x 90°	9.0	10.3	2.0	1262-14
1262HX	4 x 90°	6.5	19.3	2.2	1262-13/23
1262KAX	6 x 60°	9.0	10.3	2.0	1262-14
1262KX	6 x 60°	6.5	19.3	2.2	1262-13/23
1262MX	8 x 45°	6.5	19.3	2.2	1262-13/23
1262PAX	12 x 30°	9.0	10.3	2.0	1262-14
1262PX	12 x 30°	6.5	19.3	2.2	1262-13/23
1262RX	8 x 45°	9.0	10.3	2.0	1262-14
1262UX	4 x 90°	15.0	11.8	2.0	1262-16



Bestellangabe

Art-Nr/Schlüsselabzugspositionen

z.B. 1262FX/Abzugsposition 1 und 3

Schalterzylinder

IID Schalterzylinder

Einsetzbar z.B. für Schalter.

Kaba 8 Kaba 20 Kaba star

Material/Ausführung

- Zylindergehäuse Messing matt vernickelt

Lieferumfang

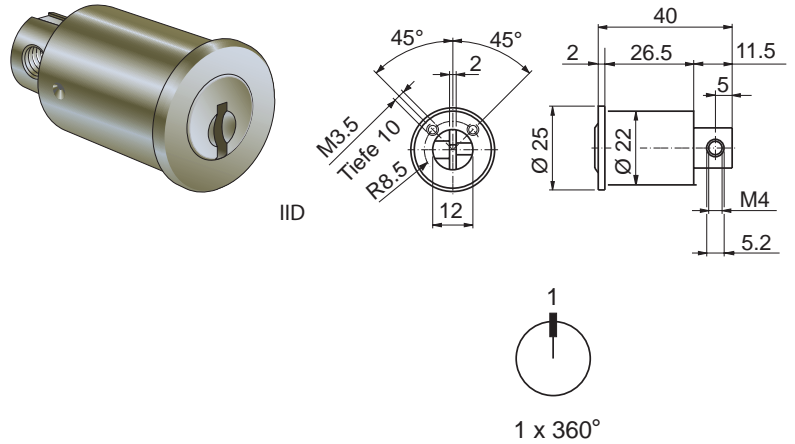
- 1 Schalterzylinder

Art. Nr.	Schlüsselabzug
IID	1 x 360°

Bestellangabe

Art-Nr

IID



IIDA, IIDB, IIDC Schalterzylinder

Einsetzbar z.B. für Schalter.

Kaba 8

Material/Ausführung

- Zylindergehäuse Messing matt vernickelt

Lieferumfang

- 1 Schalterzylinder

Bestellhinweise/Zubehör

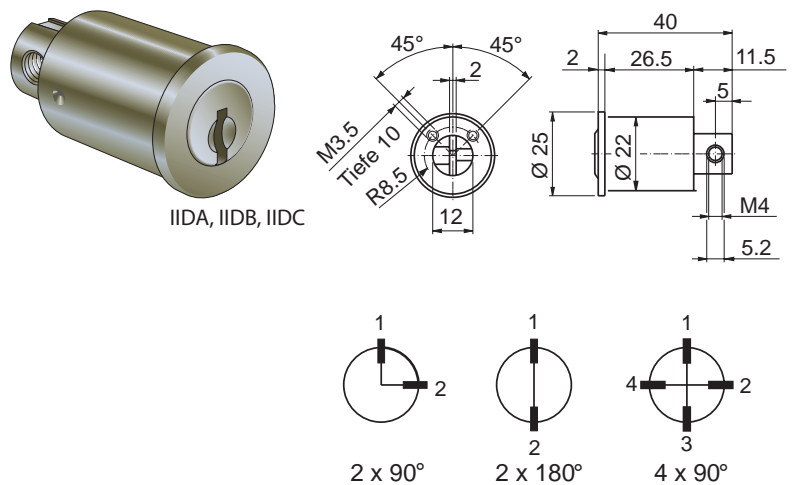
- Nur in Kaba 8 erhältlich und nicht in Schliessanlagen integrierbar!

Art. Nr.	Schlüsselabzug
IIDA	2 x 90°
IIDB	2 x 180°
IIDC	4 x 90°

Bestellangabe

Art-Nr

z.B. IIDA



Zylinder

Zubehör für Schalterzylinder

1007-39	Triebarm	
1007-39A	Triebarm	
1007-56	Triebarm	
1016F-4	Triebarm	
1016S-5	Triebarm	
1007-40	Triebarm	
2207F-39	Triebarm	
2207F-39A	Triebarm	
2207F-55	Triebarm	
2207F-56	Triebarm	
2207F-F4	Triebarm	

Zubehör für Schalterzylinder

1007-39, 1007-39A, 1007-56, 1016F-4 ... Triebarm

Triebarm für Schalterzylinder 1007A.

Material/Ausführung

- Stahl verzinkt

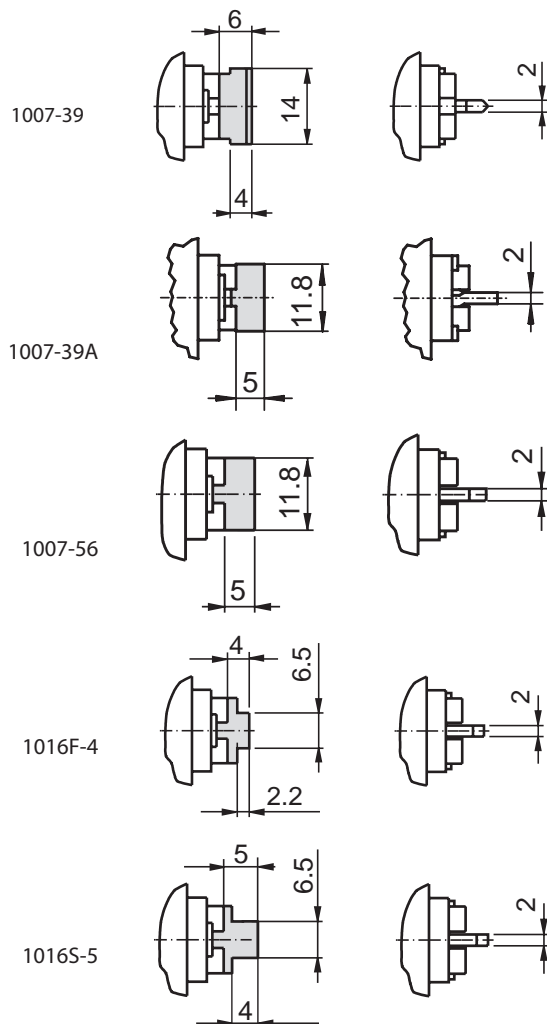
Bestellhinweise/Zubehör

- Der Triebarmtyp wird vom Schalterhersteller bestimmt.

Bestellangabe

Art-Nr

z.B. 1007-39



1007-40 Triebarm

Einsetzbar z.B. für Schalter.

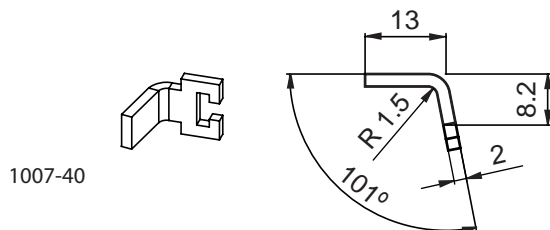
Material/Ausführung

- Stahl verzinkt

Bestellangabe

Art-Nr

1007-40



Zubehör für Schalterzylinder

2207F-39, 2207F-39A, 2207F-55, 2207F-56 ... Triebarm

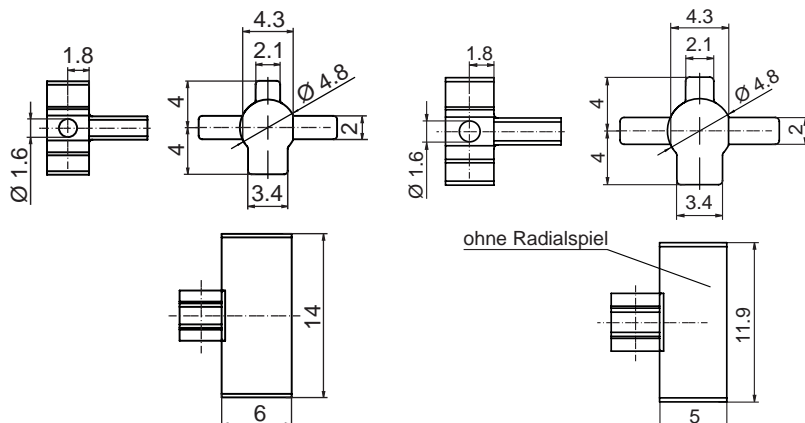
Triebarm für Schalterzylinder M1007F.

Material/Ausführung

- Stahl verzinkt

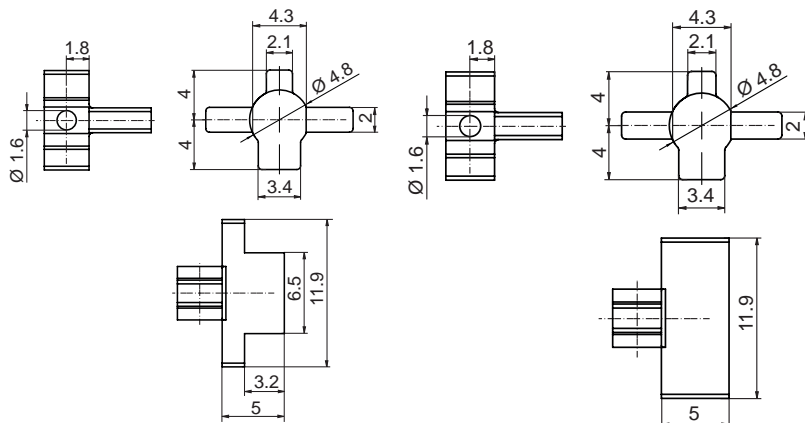
Bestellhinweise/Zubehör

- Der Triebarmtyp wird vom Schalterhersteller bestimmt.



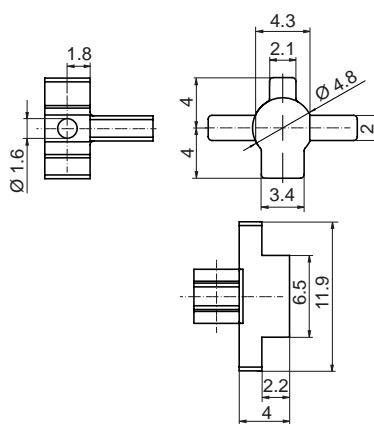
2207F-39

2207F-39A



2207F-55

2207F-56



2207F-F4

Drehknöpfe

2119-9	Design-Drehknopf	vernickelt
2119-9A/VNIPOL	Design-Drehknopf	poliert vernickelt
2119-9A/MP	Design-Drehknopf	messing poliert
2119-9A/CRM	Design-Drehknopf	matt verchromt
2119-9A/CRP	Design-Drehknopf	poliert verchromt
2119-9A/CHNI	Design-Drehknopf	chemisch vernickelt
2119-9A/GS	Design-Drehknopf	geschwärzt
2119-9A/ALTB	Design-Drehknopf	altblank
2119-9A/BM	Design-Drehknopf	brüniert
2119-13	Design-Drehknopf klein	vernickelt
1519-53/54	Drehknopf mit Schraube	vernickelt
1519-56/COL	Mega-Drehknopf	gefärbt
1519-56	Mega-Drehknopf	vernickelt

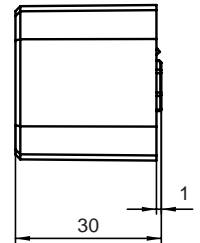
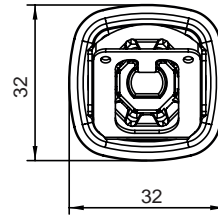
Drehknöpfe

2119-9, 2119-9A/VNIPOL, 2119-9A/MP, 2119-9A/CRM ... Design-Drehknopf

Bei Kaba star Neuanlagen Standard Drehknopf für Drehknopfzylinder.

Ausführungen

2119-9	vernickelt
2119-9A/VNIPOL	poliert vernickelt
2119-9A/MP	messing poliert
2119-9A/CRM	matt verchromt
2119-9A/CRP	poliert verchromt
2119-9A/CHNI	chemisch vernickelt
2119-9A/GS	geschwärzt
2119-9A/ALTB	altblank
2119-9A/BM	brüniert



2119-9

Material/Ausführung

- vernickelt

Lieferumfang

- 1 Drehknopf
- 1 Drehknopf Klammer 2119-7

Bestellangabe

Art-Nr.

z.B. 2119-9A/ALTB

2119-13 Design-Drehknopf klein

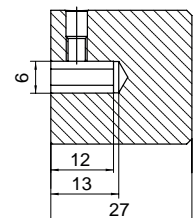
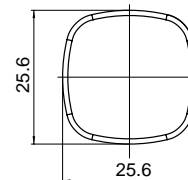
Kleiner Drehknopf für Drehknopfzylinder.

Material/Ausführung

- Messing vernickelt - Edelstahl Look

Lieferumfang

- 1 Drehknopf
- 1 Gewindestift M4 x 6



2119-13

Bestellangabe

Art-Nr.

2119-13

1519-53/54 Drehknopf mit Schraube

Drehknopf traditionell für Drehknopfzylinder.

Material/Ausführung

- vernickelt

Lieferumfang

- 1 Drehknopf
- 1 Befestigungsschrauben M3 x 16 mm, gewindeschneidend

Bestellhinweise/Zubehör

- Für Zylinder in Messing matt, Drehknopf vergoldet matt, für Zylinder in Messing poliert, Drehknopf vergoldet poliert bestellen.

Bestelloptionen

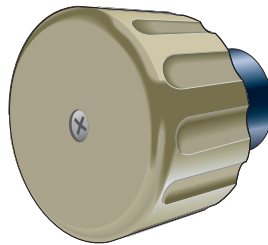
• Oberfläche

- poliert vernickelt
- matt verchromt
- poliert verchromt
- geschwärzt
- altblank
- verkupfert
- brüniert
- matt vergoldet
- poliert vergoldet

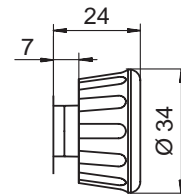
Bestellangabe

Art-Nr/Oberfläche

z.B. 1519-53/54/Altblank



1519-53/54



1519-56/COL, 1519-56 Mega-Drehknopf

Mega-Drehknopf für Drehknopfzylinder.

Ausführungen

1519-56/COL Drehknopf in versch. Oberflächen

1519-56 Drehknopf vernickelt

Material/Ausführung

- vernickelt

Lieferumfang

- 1 Drehknopf
- 1 Gewindestift M4 x 5

Bestelloptionen

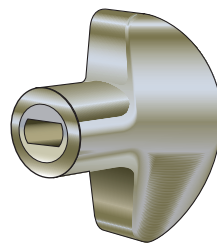
• Oberfläche

- poliert vernickelt
- matt verchromt
- poliert verchromt
- geschwärzt
- altblank
- matt vergoldet
- poliert vergoldet

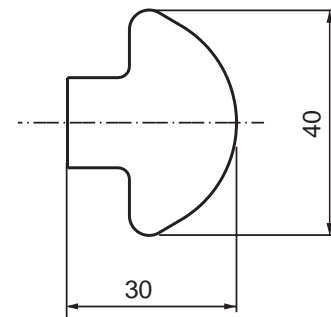
Bestellangabe

Art-Nr/Oberfläche

z.B. 1519-56/COL/Altblank



1519-56/...



Zylinder

Rosetten

1007-11/COL	Rosette rund	für Zylinder 1007, gefärbt
1007-11	Rosette rund	für Zylinder 1007
1007-35/COL	Rosette rund	für Zylinder 1007, gefärbt
1007-35	Rosette rund	für Zylinder 1007
1007B-3	Rosette rund	für Zylinder 1007
1007-29/COL	Rosette mit Schiebedeckel	für Zylinder 1007, gefärbt
1007-29	Rosette mit Schiebedeckel	für Zylinder 1007
1061-14	Rosette mit Schiebedeckel	für Zylinder 1031 und 1061
1008A-10	Rosette rund	für Möbelzylinder Ø 22 mm
1008A-25/COL	Rosette rund	für Möbelzylinder Ø 22 mm, gefärbt
1008A-25	Rosette rund	für Möbelzylinder Ø 22 mm
1037-19/COL	Rosette rund	für Druckzylinder Ø 25 mm, gefärbt
1037-19	Rosette rund	für Druckzylinder Ø 25 mm
1058-5	Rosette rund	für Möbelzylinder Ø 20 mm
1031-17	Distanzhülse	für Zylinder 1031, 1061 und 1117
1031-18	Distanzhülse	für Zylinder 1031, 1061 und 1117
1031-19	Distanzhülse	für Zylinder 1031, 1061 und 1117
1031-21	Distanzhülse	für Zylinder 1031, 1061 und 1117
1031-25	Distanzhülse	für Zylinder 1031, 1061 und 1117
1031-26	Distanzhülse	für Zylinder 1031, 1061 und 1117
1031-20	Sicherungsscheibe	Verdrehschutz für Zylindermontage
1031-23	Sicherungsscheibe	zum Anschweißen
1031-23A	Sicherungsscheibe	Verdrehschutz für Blechtüren
1031-23B	Sicherungsscheibe	Verdrehschutz für Glas
1031-24A	Sicherungsscheibe	mit Zapfen zum Einbohren
1031-29	Rosette rund	für Zylinder 1031, 1061 und 1117
1514-11/COL	Rosette oval	für Zylinder mit CH-Profil, gefärbt
1514-11	Rosette oval	für Zylinder mit CH-Profil
1514-11A/COL	Rosette oval	für Zylinder mit CH-Profil, gefärbt
1514-11A	Rosette oval	für Zylinder mit CH-Profil
1514-11F	Rosette oval	für Zylinder mit CH-Profil
1514-20	Rosette mit Schiebedeckel	für Zylinder mit CH-Profil
1514-23/COL	Rosette rund	für Zylinder mit CH-Profil, gefärbt
1514-23	Rosette rund	für Zylinder mit CH-Profil
1514-23A/COL	Rosette rund	für Zylinder mit CH-Profil, gefärbt
1514-23A	Rosette rund	für Zylinder mit CH-Profil
1514-23B	Rosette rund	für Zylinder mit CH-Profil
1514-24/COL	Rosette rund	für Zylinder mit CH-Profil, gefärbt
1514-24	Rosette rund	für Zylinder mit CH-Profil
1918/CH	Rosette eckig	für Zylinder 1007, verchromt
1918/PAT	Rosette eckig	für Zylinder 1007, braun patiniert
1918/VM	Rosette eckig	für Zylinder 1007, messingfarbig

2016B/COL	Rosette	für Zylinder mit CH-Profil, gefärbt
2016B	Rosette	für Zylinder mit CH-Profil
2016D/COL	Rosette	für Zylinder mit Europrofil, gefärbt
2016D	Rosette	für Zylinder mit Europrofil
2016G/COL	Rosette mit Schutzdeckel	für Zylinder mit CH-Profil, gefärbt
2016G	Rosette mit Schutzdeckel	für Zylinder mit CH-Profil
2016K/COL	Rosette mit Schutzdeckel	für Zylinder mit Europrofil, gefärbt
2016K	Rosette mit Schutzdeckel	für Zylinder mit Europrofil
2016A-3	Innenrosette	für Rosette 2016
2016A-7	Innenrosette blind	für Rosette 2016
2016B-2	Montageplatte	für Rosette 2016
2016EL-1/COL	Rosetteneinsatz	6 mm hoch, gefärbt für Rosette 2016B/G
2016EL-1	Rosetteneinsatz	6 mm hoch für Rosette 2016B/G
2016EL-2/COL	Rosetteneinsatz	0 mm hoch, gefärbt für Rosette 2016B/G
2016EL-2	Rosetteneinsatz	0 mm hoch für Rosette 2016B/G
2016EL-3/COL	Unterlagsplatte	für Rosette 2016B/G, gefärbt
2016EL-3	Unterlagsplatte	für Rosetten 2016B/G
2016EL-4/COL	Rosetteneinsatz	7 mm negativ, gefärbt für Rosette 2016B/G
2016EL-4	Rosetteneinsatz	7 mm negativ für Rosette 2016B/G
2016EL-4K	Rosetteneinsatz	7 mm negativ für Rosette 2016B/G
2030	Klapprossette mit Schutzdeckel	für Zylinder mit CH-Profil
2030A	Klapprossette mit Schutzdeckel	für Zylinder mit Europrofil
2030-8	Unterlagsplatte	für Rosette 2030
3000-1/COL	Ausgleichsring	für Türschilder mit 36 mm Bohrung, gefärbt
3000-1	Ausgleichsring	für Türschilder mit 36 mm Bohrung

Rosetten

1007-11/COL, 1007-11 Rosette rund

Rosette passend zu Zylinder 1007.

Für Türdicken ab 30 mm.

Ausführungen

1007-11/COL Rosette in versch. Oberflächen

1007-11 Rosette Messing matt vernickelt

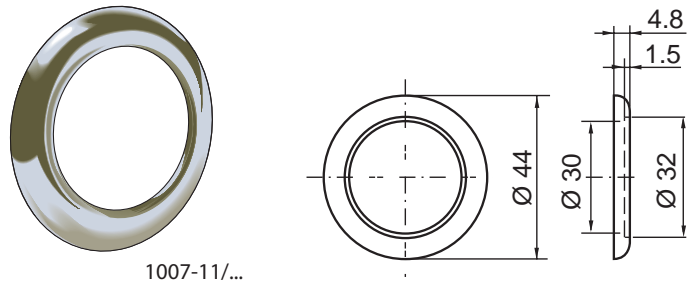
Material/Ausführung

- Messing matt vernickelt

Bestelloptionen

• Oberfläche

- poliert vernickelt
- matt verchromt
- poliert verchromt
- Messing matt
- Messing poliert
- brüniert
- geschwärzt
- altblank
- verkupfert
- vergoldet



Bestellangabe

Art-Nr/Oberfläche

z.B. 1007-11/COL/Brüniert

1007-35/COL, 1007-35 Rosette rund

Rosette passend zu Zylinder 1007.

Für Türdicken von 24 - 30 mm.

Ausführungen

1007-35/COL Rosette in versch. Oberflächen

1007-35 Rosette Messing matt vernickelt

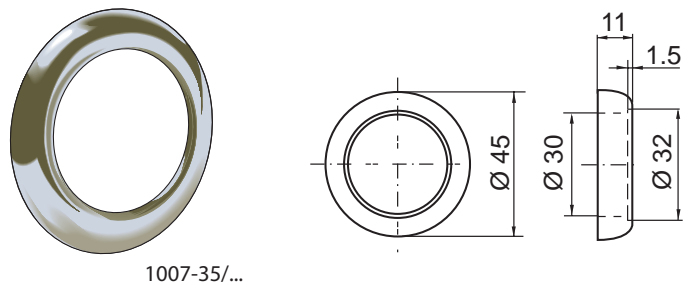
Material/Ausführung

- Messing matt vernickelt

Bestelloptionen

• Oberfläche

- poliert vernickelt
- matt verchromt
- poliert verchromt
- Messing matt
- Messing poliert
- brüniert
- geschwärzt
- altblank
- verkupfert



Bestellangabe

Art-Nr/Oberfläche

z.B. 1007-35/COL/Brüniert

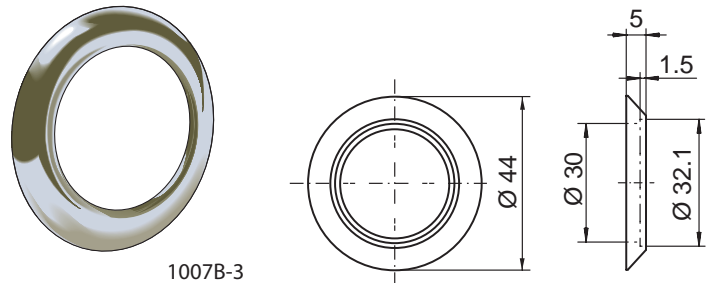
1007B-3 Rosette rund

Rosette passend zu Zylinder 1007.
Für Türdicken ab 30 mm.

Material/Ausführung
• Messing matt vernickelt

Bestellangabe

Art-Nr
1007B-3



1007-29/COL, 1007-29 Rosette mit Schiebedeckel

Rosette zur Abdeckung des Zylinders.
Passend zu Zylinder 1007.

Ausführungen

1007-29/COL Rosette in versch. Oberflächen
1007-29 Rosette Messing matt vernickelt

Material/Ausführung
• Messing matt vernickelt

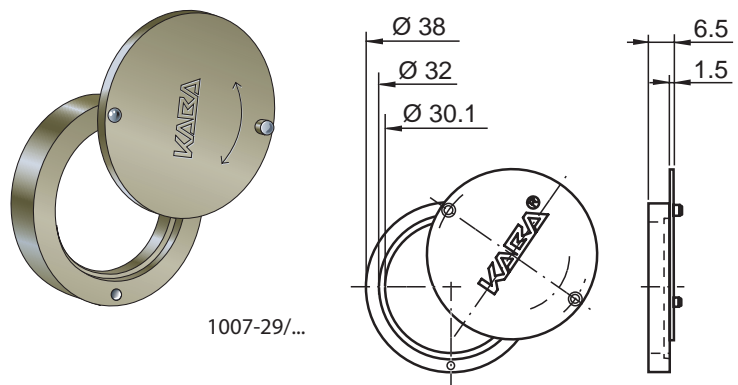
Bestelloptionen

• Oberfläche

- poliert vernickelt
- matt verchromt
- poliert verchromt
- Messing matt
- Messing poliert
- brüniert
- geschwärzt
- altblank
- verkupfert

Bestellangabe

Art-Nr/Oberfläche
z.B. 1007-29/COL/Brüniert



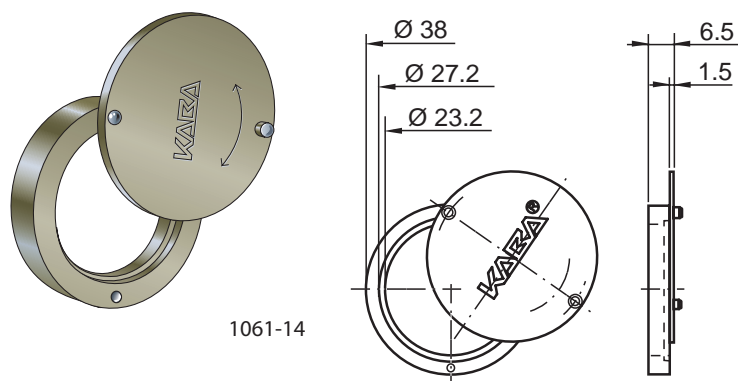
1061-14 Rosette mit Schiebedeckel

Rosette zur Abdeckung des Zylinders.
Passend zu Zylinder 1031 und 1061.

Material/Ausführung
• Messing matt vernickelt

Bestellangabe

Art-Nr
1061-14



Rosetten

1008A-10 Rosette rund

Für Möbelzylinder Ø 22 mm.

Material/Ausführung

- Messing matt vernickelt

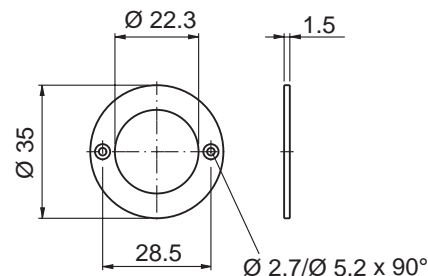
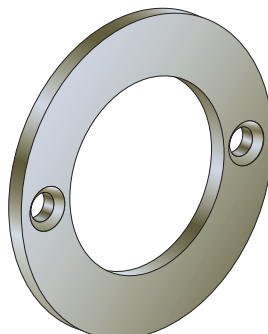
Lieferumfang

- 2 Befestigungsschrauben 2.2 x 9.5, 1008A-11

Bestellangabe

Art-Nr

1008A-10



1008A-10

1008A-25/COL, 1008A-25 Rosette rund

Für Möbelzylinder Ø 22 mm.

Ausführungen

- 1008A-25/COL Rosette in versch. Oberflächen
- 1008A-25 Rosette Messing matt vernickelt

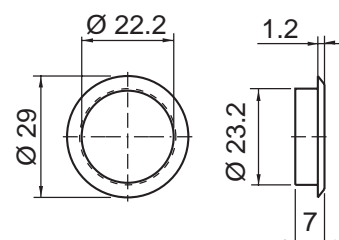
Material/Ausführung

- Messing matt vernickelt

Bestelloptionen

• Oberfläche

- poliert vernickelt
- matt verchromt
- poliert verchromt
- Messing matt
- Messing poliert
- brüniert
- geschwärzt
- altblank
- verkupfert
- vergoldet
- sandgestrahlt vernickelt



1008A-25/...

Bestellangabe

Art-Nr/Oberfläche

z.B. 1008A-25/COL/Brüniert

1037-19/COL, 1037-19 Rosette rund

Für Druckzylinder Ø 25 mm.

Ausführungen

1037-19/COL Rosette in versch. Oberflächen
1037-19 Rosette Messing matt vernickelt

Material/Ausführung

• Messing matt vernickelt

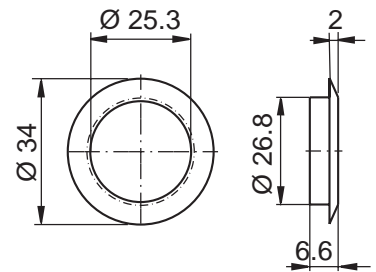
Bestelloptionen

• Oberfläche

- poliert vernickelt
- matt verchromt
- poliert verchromt
- Messing matt
- Messing poliert
- brüniert
- geschwärzt
- altblank
- verkupfert
- vergoldet



1037-19/...



Bestellangabe

Art-Nr/Oberfläche

z.B. 1037-19/COL/brüniert

1058-5 Rosette rund

Für Möbelzylinder Ø 20 mm.

Material/Ausführung

• Messing matt vernickelt

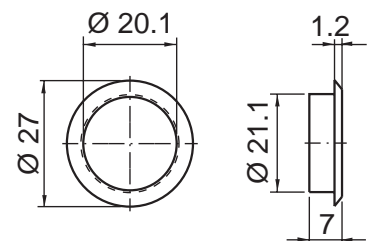
Bestellangabe

Art-Nr

1058-5



1058-5



Rosetten

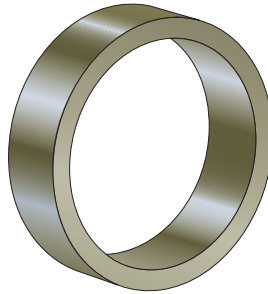
1031-17, 1031-18, 1031-19, 1031-21 ... Distanzhülse

Passend zu Zylinder 1031, 1061 und 1117.

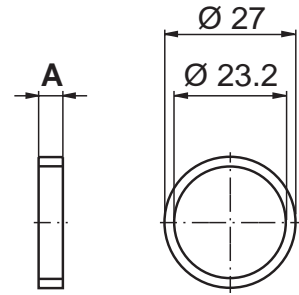
Material/Ausführung

- Messing matt vernickelt

Art. Nr.	Mass A
1031-17	5.0
1031-18	10.0
1031-19	14.0
1031-21	2.5
1031-25	12.0
1031-26	15.5



1031-17...26



Bestellangabe

Art-Nr

z.B. 1031-17

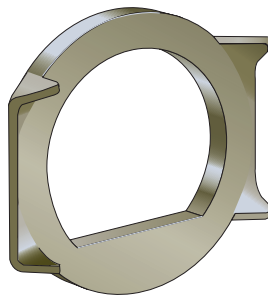
1031-20 Sicherungsscheibe

Passend zu Zylinder 1031, 1061 und 1117.

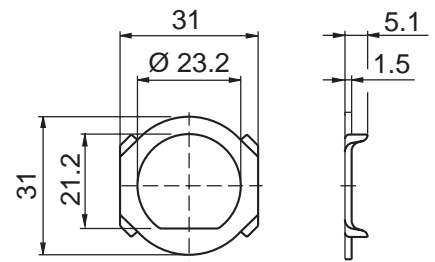
Verdrehschutz für Zylindermontage in Holz- oder Kunststofftüren.

Material/Ausführung

- Stahl verzinkt



1031-20



Bestellangabe

Art-Nr

1031-20

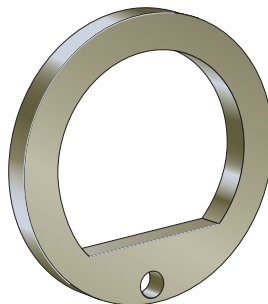
1031-23 Sicherungsscheibe

Passend zu Zylinder 1031, 1061 und 1117.

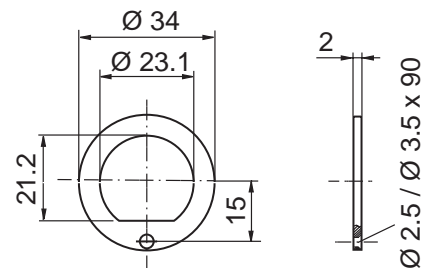
Zum Anschweißen.

Material/Ausführung

- Stahl blank



1031-23



1031-23A, 1031-23B, 1031-24A Sicherungsscheibe

Passend zu Zylinder 1031, 1061 und 1117.

Ausführungen

1031-23A Verdrehschutz für Blechtüren, zum Anschweißen

1031-23B Verdrehschutz für Glas

1031-24A mit Zapfen zum Einbohren

Material/Ausführung

• Stahl vernickelt

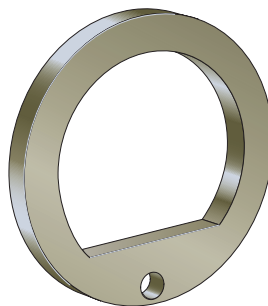
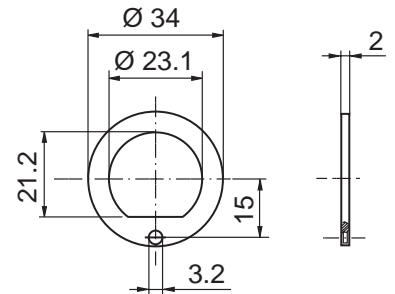
Bestellangabe

Art-Nr

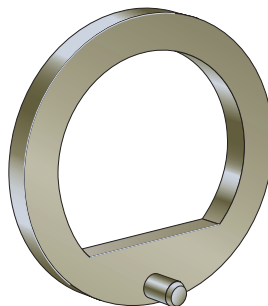
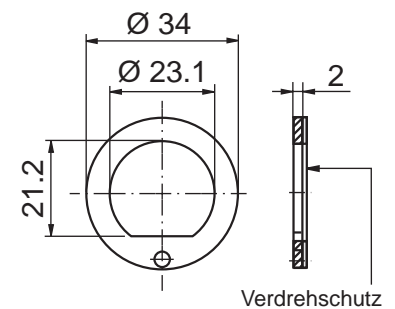
z.B. 1031-23A



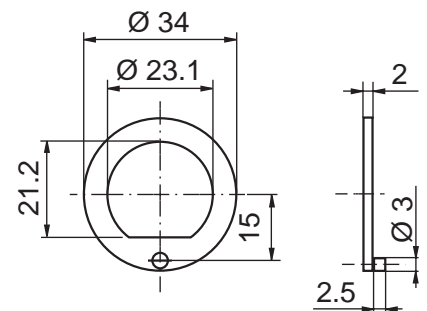
1031-23A



1031-23B



1031-24A



1031-29 Rosette rund

Passend zu Zylinder 1031, 1061 und 1117.

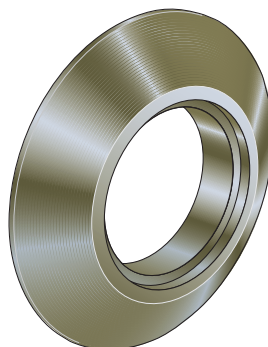
Material/Ausführung

• Messing matt vernickelt

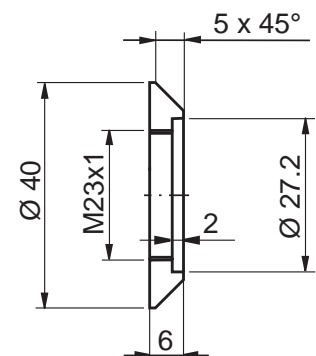
Bestellangabe

Art-Nr

1031-29



1031-29



Rosetten

1514-11/COL, 1514-11 Rosette oval

Rosette passend zu CH-Zylindern.

Mit einem Befestigungsloch.

Ausführungen

1514-11/COL Rosette in versch. Oberflächen

1514-11 Rosette Messing matt vernickelt trowalisiert

Material/Ausführung

- Messing matt vernickelt trowalisiert

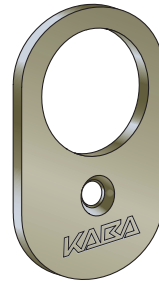
Lieferumfang

- 1 Befestigungsschraube 1003-34, M4 x 25 mm

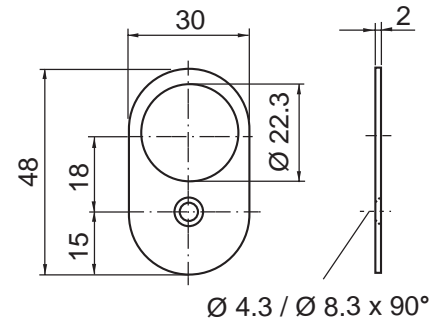
Bestelloptionen

• Oberfläche

- poliert vernickelt
- matt verchromt
- poliert verchromt
- Messing matt
- Messing poliert
- brüniert
- geschwärzt
- altblank
- verkupfert
- vergoldet



1514-11/...



Bestellangabe

Art-Nr/Oberfläche

z.B. 1514-11/COL/Brüniert

1514-11A/COL, 1514-11A Rosette oval

Blindrosette.

Mit einem Befestigungsloch.

Ausführungen

1514-11A/COL Rosette in versch. Oberflächen

1514-11A Rosette Messing matt vernickelt trowalisiert

Material/Ausführung

- Messing matt vernickelt trowalisiert

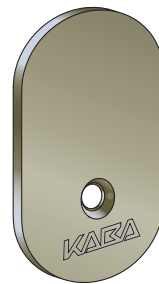
Lieferumfang

- 1 Befestigungsschraube 1003-34, M4 x 25 mm

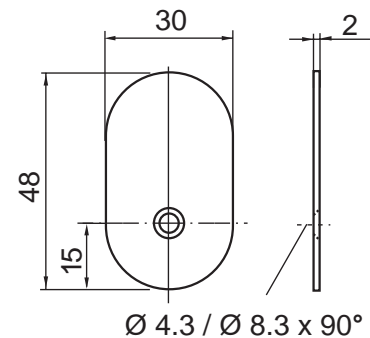
Bestelloptionen

• Oberfläche

- poliert vernickelt
- matt verchromt
- poliert verchromt
- Messing matt
- Messing poliert
- brüniert
- geschwärzt
- altblank
- verkupfert
- vergoldet



1514-11A/...



Bestellangabe

Art-Nr/Oberfläche

z.B. 1514-11A/COL/Brüniert

1514-11F Rosette oval

Rosette passend zu CH-Zylindern.
Mit einem Befestigungsloch.

Material/Ausführung

- Aluminium farblos eloxiert

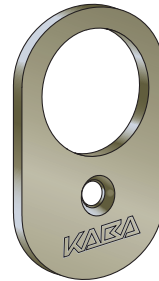
Lieferumfang

- 1 Befestigungsschraube 1003-34, M4 x 25 mm

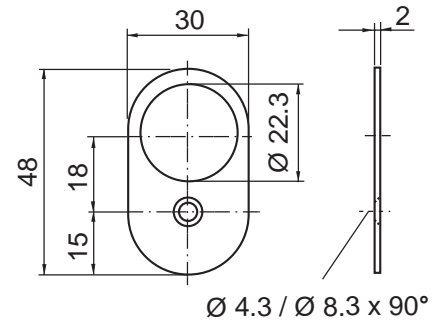
Bestellangabe

Art-Nr.

1514-11F



1514-11F



1514-20 Rosette mit Schiebedeckel

Rosette passend zu CH-Zylindern.
Mit seitlicher Klemmschraube.

Material/Ausführung

- Messing matt vernickelt

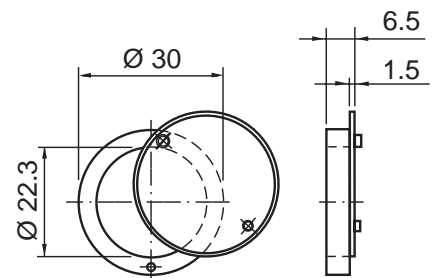
Bestellangabe

Art.Nr.

1514-20



1514-20



Rosetten

1514-23/COL, 1514-23 Rosette rund

Rosette passend zu CH-Zylindern.

Mit zwei Befestigungslöchern.

Ausführungen

1514-23/COL Rosette in versch. Oberflächen

1514-23 Rosette Messing matt vernickelt trowalisiert

Material/Ausführung

- Messing matt vernickelt trowalisiert

Lieferumfang

- 2 Holzschrauben 1003-38, 3,5 x 16 mm

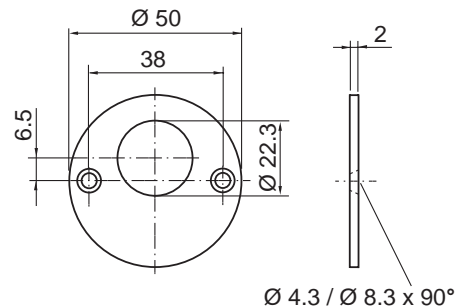
Bestelloptionen

• Oberfläche

- poliert vernickelt
- matt verchromt
- poliert verchromt
- Messing matt
- Messing poliert
- brüniert
- geschwärzt
- altblank
- verkupfert
- vergoldet



1514-23/...



Bestellangabe

Art-Nr/Oberfläche

z.B. 1514-23/COL/Brüniert

1514-23A/COL, 1514-23A Rosette rund

Blindrosette.

Mit zwei Befestigungslöchern.

Ausführungen

1514-23A/COL Rosette in versch. Oberflächen

1514-23A Rosette Messing matt vernickelt trowalisiert

Material/Ausführung

- Messing matt vernickelt trowalisiert

Lieferumfang

- 2 Holzschrauben 1003-38, 4 x 16 mm

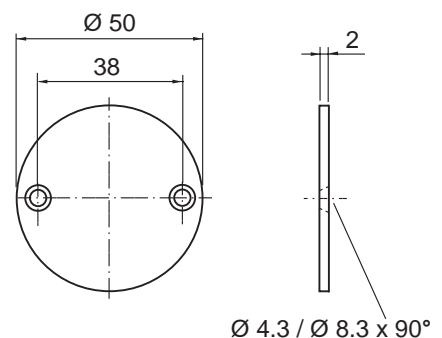
Bestelloptionen

• Oberfläche

- poliert vernickelt
- matt verchromt
- poliert verchromt
- Messing matt
- Messing poliert
- brüniert
- geschwärzt
- altblank
- verkupfert
- vergoldet



1514-23A/...



Bestellangabe

Art-Nr/Oberfläche

z.B. 1514-23A/COL/Brüniert

1514-23B Rosette rund

Rosette passend zu CH-Zylindern.
Mit zwei Befestigungslöchern.

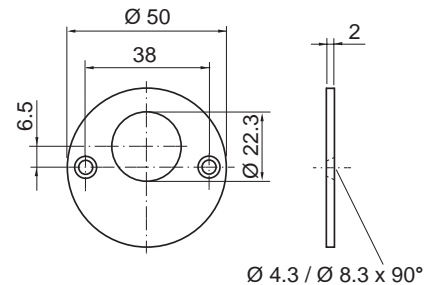
Material/Ausführung

- rostfrei

Bestellangabe

Art-Nr

1514-23B



1514-23B

1514-24/COL, 1514-24 Rosette rund

Rosette passend zu CH-Zylindern.
Mit einem Befestigungsloch.

Ausführungen

1514-24/COL Rosette in versch. Oberflächen

1514-24 Rosette Messing matt vernickelt trowalisiert

Material/Ausführung

- Messing matt vernickelt trowalisiert

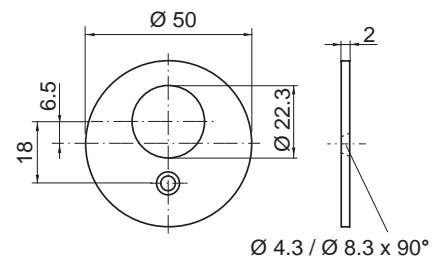
Lieferumfang

- 1 Befestigungsschraube 1003-34, M4 x 25 mm

Bestelloptionen

• Oberfläche

- poliert vernickelt
- matt verchromt
- poliert verchromt
- Messing matt
- Messing poliert
- brüniert
- geschwärzt
- altblank
- verkupfert
- vergoldet



1514-24/...

Bestellangabe

Art-Nr/Oberfläche

z.B. 1514-24/COL/Brüniert

Rosetten

1918/CH, 1918/PAT, 1918/VM Rosette eckig

Rosette passend zu Zylinder 1007.

Ausführungen

- 1918/CH Rosette verchromt
- 1918/PAT Rosette braun patiniert
- 1918/VM Rosette messingfarbig

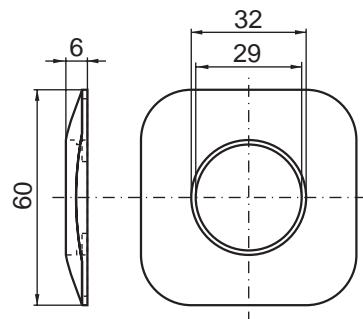
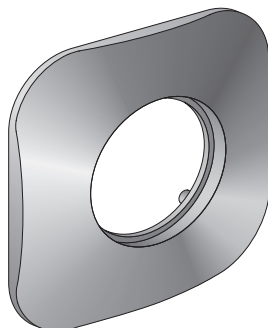
Material/Ausführung

- Zinkdruckguss sandgestrahlt

Bestellangabe

Art-Nr

z.B. 1918/CH



1918/...

2016B/COL, 2016B Rosette

Rosette passend zu CH-Zylindern.

Verwendung zusammen mit einem Rosetteneinsatz
2016EL-1, -2, -4 oder 3000-1.

Für den Einsatz auf Holz- und Metalltüren geeignet.

Ausführungen

- 2016B/COL Rosette in versch. Oberflächen
- 2016B Rosette matt vernickelt

Material/Ausführung

- Messing matt vernickelt

Lieferumfang

- 1 Aussenrosette 2016A-1
- 1 Innenrosette 2 mm, 2016A-3
- 1 Montageplatte 2 mm, 2016B-2
- 1 Senkschraube 2016A-6, M5 x 70 mm
- 1 Senkschraube 2016A-5, 2.9 x 9.5 mm

Technische Hinweise

Bei Verwendung mit Kaba eolegic Zylindern muss sichergestellt sein, dass die Antenne des Zylinders über die Rosette, bzw. den Rosetteneinsatz vorsteht.

Bestellhinweise/Zubehör

- Bohrlehre Art. Nr. 752386

Bestelloptionen

• Oberfläche

- poliert vernickelt
- matt verchromt
- poliert verchromt
- brüniert
- geschwärzt
- altblank
- verkupfert
- vergoldet

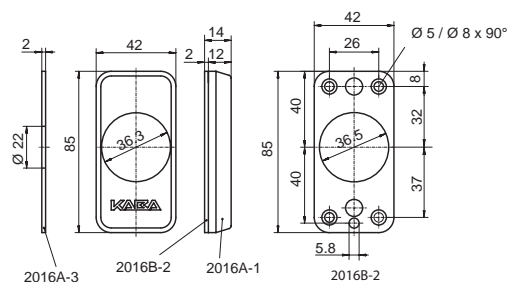
Bestellangabe

Art-Nr/Oberfläche

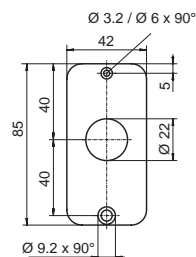
z.B. 2016B/COL/Matt verchromt



2016B/...



2016B



2016A-3

2016D/COL, 2016D Rosette

Rosette passend zu Europrofil-Zylinder.

Aussenseite mit $\varnothing 36$ mm.

Für den Einsatz auf Holz- und Metalltüren geeignet.

Ausführungen

2016D/COL Rosette in versch. Oberflächen

2016D Rosette matt vernickelt

Material/Ausführung

- Messing matt vernickelt

Lieferumfang

- 1 Aussenrosette 2016A-1
- 1 Innenrosette 2 mm, 2016C-2
- 1 Montageplatte 2 mm, 2016B-2
- 1 Senkschraube 2016A-6, M5 x 70 mm
- 1 Senkschraube 2016A-5, 2,9 x 9,5 mm

Technische Hinweise

Bei Verwendung mit Kaba elogic Zylindern muss sichergestellt sein, dass die Antenne des Zylinders über die Rosette, bzw. den Rosetteneinsatz vorsteht.

Bestellhinweise/Zubehör

- Bohrlehre Art. Nr. 752386

Bestelloptionen

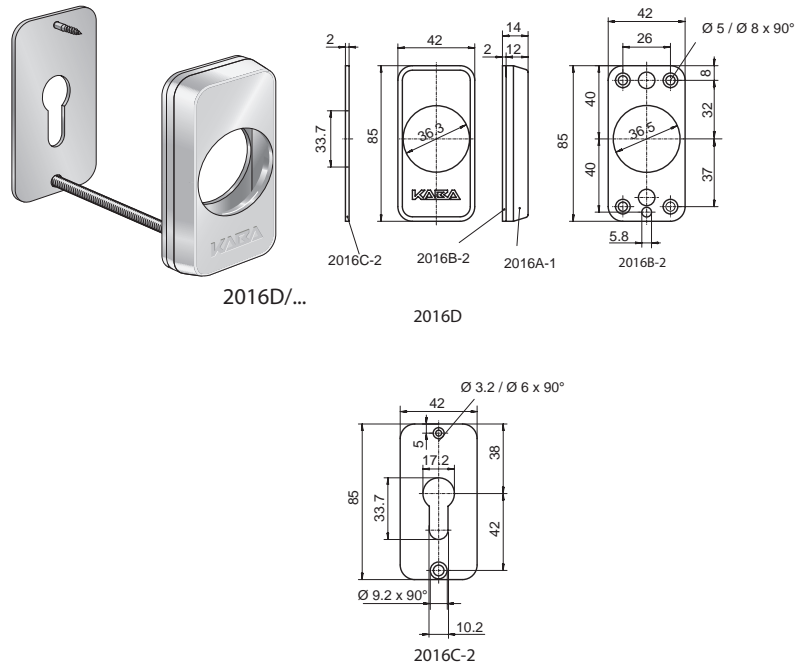
• Oberfläche

- poliert vernickelt
- matt verchromt
- poliert verchromt
- brüniert
- geschwärzt
- altblank
- verkupfert
- vergoldet

Bestellangabe

Art-Nr/Oberfläche

z.B. 2016D/COL/Matt verchromt



Rosetten

2016G/COL, 2016G Rosette mit Schutzdeckel

Rosette passend zu CH-Zylindern.

Verwendung zusammen mit einem Rosetteneinsatz
2016EL-1, -2, -4 oder 3000-1.

Für den Einsatz auf Holz- und Metalltüren geeignet.

Ausführungen

2016G/COL Rosette in versch. Oberflächen

2016G Rosette chemisch vernickelt

Material/Ausführung

- Messing chemisch vernickelt

Lieferumfang

- 1 Aussenrosette 2016F-1
- 1 Innenrosette 2 mm, 2016A-3
- 1 Montageplatte 2 mm, 2016B-2
- 1 Senkschraube 2016A-6, M5 x 70 mm
- 1 Senkschraube 2016A-5, 2,9 x 9,5 mm

Technische Hinweise

Bei Verwendung mit Kaba elolegic Zylindern muss sichergestellt sein, dass die Antenne des Zylinders über die Rosette, bzw. den Rosetteneinsatz vorsteht.

Bestellhinweise/Zubehör

- Bohrlehre Art. Nr. 752386

Bestelloptionen

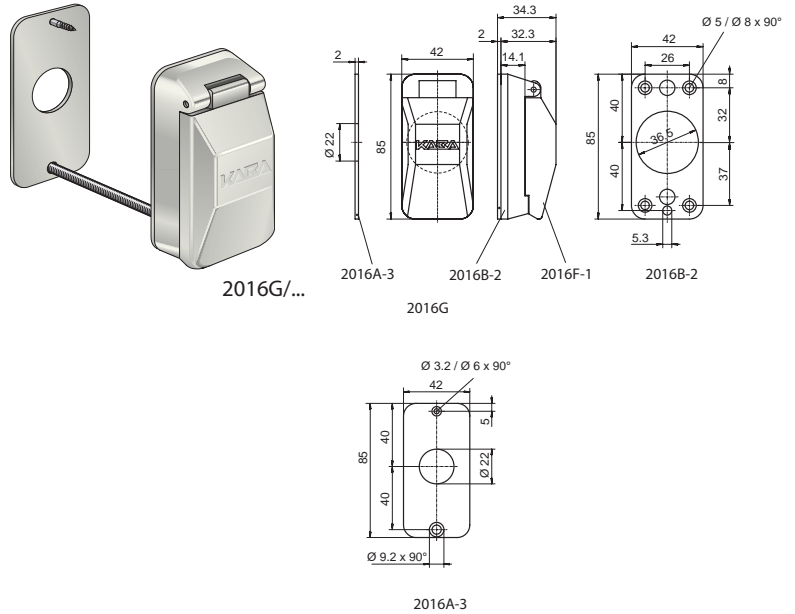
• Oberfläche

- poliert vernickelt
- matt verchromt
- poliert verchromt
- brüniert
- geschwärzt
- altblank
- verkupfert
- vergoldet

Bestellangabe

Art-Nr/Oberfläche

z.B. 2016G/COL/Matt verchromt



2016K/COL, 2016K Rosette mit Schutzdeckel

Rosette passend zu Europrofil-Zylinder.
 Aussenseite mit $\varnothing 36$ mm.
 Für den Einsatz auf Holz- und Metalltüren geeignet.

Ausführungen

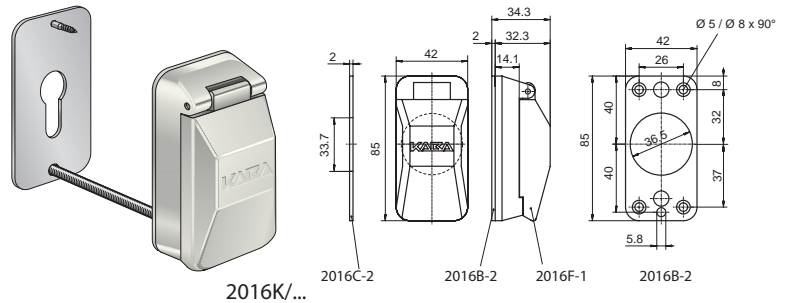
2016K/COL Rosette in versch. Oberflächen
 2016K Rosette chemisch vernickelt

Material/Ausführung

• Messing chemisch vernickelt

Lieferumfang

- 1 Aussenrosette 2016F-1
- 1 Innenrosette 2 mm, 2016C-2
- 1 Montageplatte 2 mm, 2016B-2
- 1 Senkschraube 2016A-6, M5 x 70 mm
- 1 Senkschraube 2016A-5, 2,9 x 9,5 mm



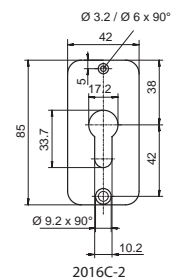
Bestellhinweise/Zubehör

• Bohrlehre Art. Nr. 752386

Bestelloptionen

• Oberfläche

- poliert vernickelt
- matt verchromt
- poliert verchromt
- brüniert
- geschwärzt
- altblank
- verkupfert
- vergoldet



Bestellangabe

Art-Nr/Oberfläche

z.B. 2016K/COL/Matt verchromt

2016A-3 Innenrosette

Passend zu Rosette 2016.

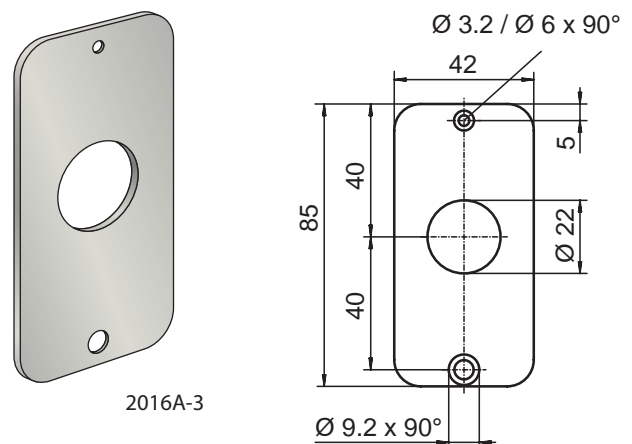
Material/Ausführung

• vernickelt

Bestellangabe

Art-Nr

2016A-3



2016A-3

Rosetten

2016A-7 Innenrosette blind

Passend zu Rosette 2016.

Material/Ausführung

- vernickelt

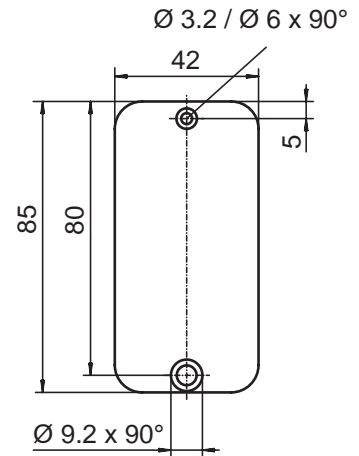
Bestellangabe

Art-Nr

2016A-7



2016A-7



2016B-2 Montageplatte

Montageplatte komplett zu Rosette 2016.

Material/Ausführung

- Messing vernickelt

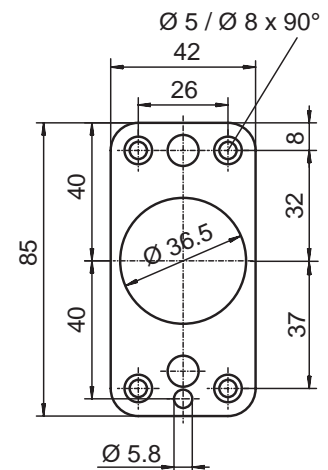
Bestellangabe

Art-Nr

2016B-2



2016B-2



2016EL-1/COL, 2016EL-1 Rosetteneinsatz

Rosetteneinsatz 6 mm hoch. Für Rosette 2016B/G zur Reduktion von $\varnothing 36$ mm auf $\varnothing 22$ mm.

Ausführungen

2016EL-1/COL Rosetteneinsatz in versch. Oberflächen

2016EL-1 Rosetteneinsatz matt vernickelt

Material/Ausführung

- Messing matt vernickelt

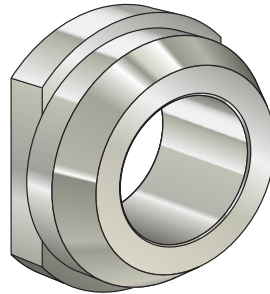
Technische Hinweise

Bei Rosette 2016B ca. 6 mm überstehend, bei Rosette 2016G ca. 4 mm über Innenfläche überstehend.

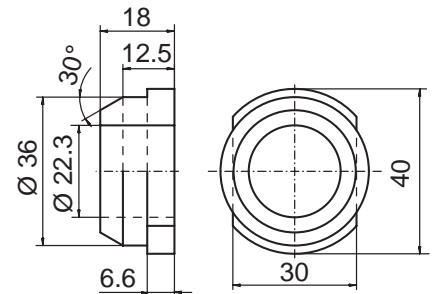
Bestelloptionen

• Oberfläche

- poliert vernickelt
- matt verchromt
- poliert verchromt
- brüniert
- geschwärzt
- altblank
- verkupfert
- vergoldet



2016EL-1/...



Bestellangabe

Art-Nr/Oberfläche

z.B. 2016EL-1/COL/Brüniert

2016EL-2/COL, 2016EL-2 Rosetteneinsatz

Rosetteneinsatz 0 mm hoch. Für Rosette 2016B/G zur Reduktion von $\varnothing 36$ mm auf $\varnothing 22$ mm.

Ausführungen

2016EL-2/COL Rosetteneinsatz in versch. Oberflächen

2016EL-2 Rosetteneinsatz matt vernickelt

Material/Ausführung

- Messing matt vernickelt

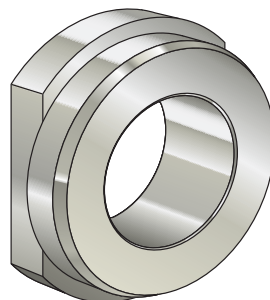
Technische Hinweise

Bei Rosette 2016B ca. 1 mm vorstehend, bei Rosette 2016G bündig mit Innenfläche.

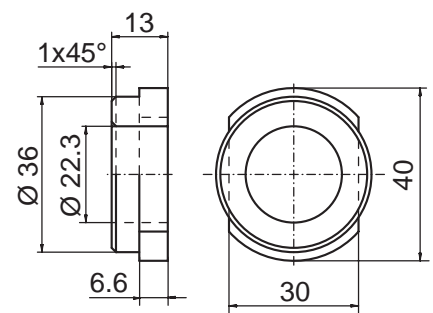
Bestelloptionen

• Oberfläche

- poliert vernickelt
- matt verchromt
- poliert verchromt
- brüniert
- geschwärzt
- altblank
- verkupfert
- vergoldet



2016EL-2/...



Bestellangabe

Art-Nr/Oberfläche

z.B. 2016EL-2/COL/Brüniert

Rosetten

2016EL-3/COL, 2016EL-3 Unterlagsplatte

Unterlagsplatte 2 mm, zur schrittweisen Anpassung des Zylinderüberstandes im Bereich des Kaba elastar Versperrkragens beim Einsatz der Rosetten 2016B/G.

Ausführungen

2016EL-3/COL Unterlagsplatte in versch. Oberflächen
2016EL-3 Unterlagsplatte matt vernickelt

Material/Ausführung

• Messing matt vernickelt

Bestelloptionen

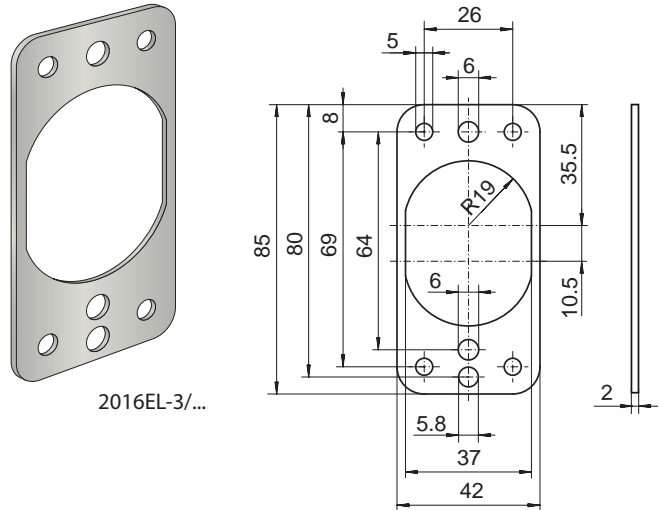
• Oberfläche

- poliert vernickelt
- matt verchromt
- poliert verchromt
- brüniert
- geschwärzt
- altblank
- verkupfert
- vergoldet

Bestellangabe

Art-Nr/Oberfläche

z.B. 2016EL-3/COL/Brüniert



2016EL-3/...

2016EL-4/COL, 2016EL-4 Rosetteneinsatz

Rosetteneinsatz 7 mm, negativ.

Negativ-Rosette für Rosette 2016B/G, zur Reduktion von $\varnothing 36$ mm auf $\varnothing 22$ mm.

Ausführungen

2016EL-4/COL Rosetteneinsatz in versch. Oberflächen
2016EL-4 Rosetteneinsatz matt vernickelt

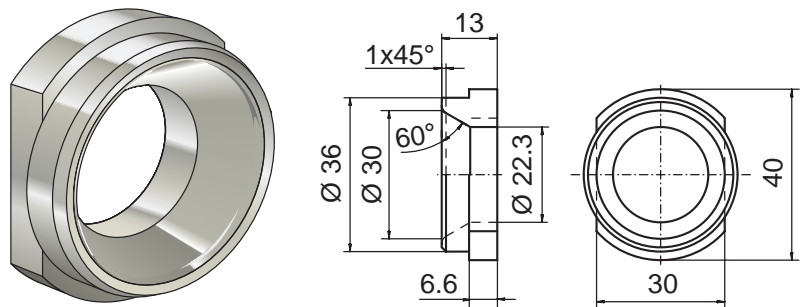
Material/Ausführung

• Messing matt vernickelt

Technische Hinweise

Bei Rosette 2016B ca. 1 mm vorstehend, bei Rosette 2016G bündig mit Innenfläche.

Nicht in Kombination mit Kaba elologic einsetzbar.



2016EL-4/...

Bestelloptionen

• Oberfläche

- poliert vernickelt
- matt verchromt
- poliert verchromt
- brüniert
- geschwärzt
- altblank
- verkupfert
- vergoldet

Bestellangabe

Art-Nr/Oberfläche

z.B. 2016EL-4/COL/Brüniert

2016EL-4K Rosetteneinsatz

Rosetteneinsatz 7 mm, negativ.

Negativ-Rosette für Rosette 2016B/G, zur Reduktion von $\varnothing 36$ mm auf $\varnothing 22$ mm.

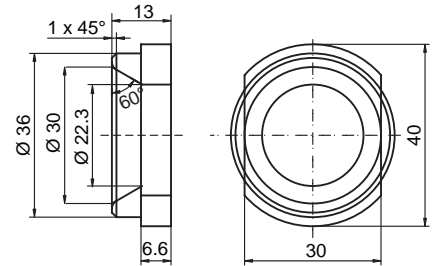
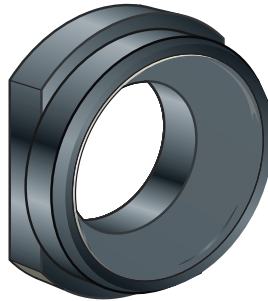
Bei Rosette 2016B ca. 1 mm vorstehend, bei Rosette 2016G bündig mit Innenfläche.

Material/Ausführung

- Kunststoff schwarz

Technische Hinweise

Speziell für Kaba elologic Zylinder geeignet.



2016EL-4K

Bestellangabe

Art-Nr

2016EL-4K

2030 Klapprossette mit Schutzdeckel

Rosette passend zu CH-Zylinder 1514, 1515, 1515X, 1519, 1515A, 1519A. Auch passend zu Zylinder mit Bund 1031, 1061 und 117A, B, C.

Schützt vor Witterungseinflüssen.

Funktionen

- Deckel rastet in geöffnetem Zustand ein. Mit Arretierschraube zum Verschliessen.

Material/Ausführung

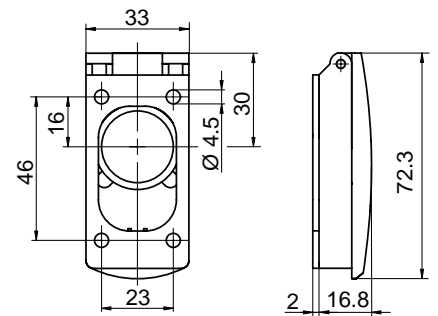
- Kunststoff schwarz
- Klappdeckel arretierbar

Lieferumfang

- 1 Klapprossette
- 1 Dichtung 2030-6
- 1 Dichtung 2030-9

Technische Hinweise

Befestigung mit vier M4-Senkkopfschrauben von vorne.



2030

Bestellhinweise/Zubehör

- Für Zylinder mind. 1 mm, max. 12 mm vorstehend. Für stärker vorstehende Zylinder Unterlagsplatte 2030-8 verwenden.

Bestellangabe

Art-Nr

2030

Rosetten

2030A Klapprosette mit Schutzdeckel

Rosette passend zu Europrofil Zylinder 1414, 1419, 1415, 1415A, 1419A.

Schützt vor Witterungseinflüssen.

Funktionen

- Deckel rastet in geöffnetem Zustand ein. Mit Arretierschraube zum Verschiessen.

Material/Ausführung

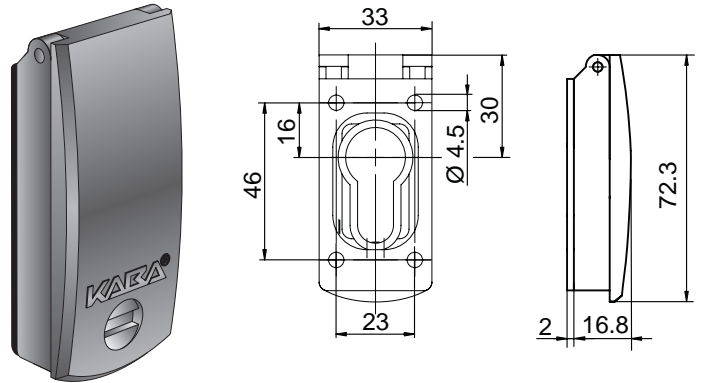
- Kunststoff schwarz
- Klappdeckel arretierbar

Lieferumfang

- 1 Klapprosette
- 1 Dichtung 2030-6
- 1 Dichtung 2030-9

Technische Hinweise

Befestigung mit vier M4-Senkkopfschrauben von vorne.



2030A

Bestellhinweise/Zubehör

- Für Zylinder mind. 1 mm, max. 12 mm vorstehend. Für stärker vorstehende Zylinder Unterlagsplatte 2030-8 verwenden.

Bestellangabe

Art-Nr

2030A

2030-8 Unterlagsplatte

Passend zu Rosette 2030.

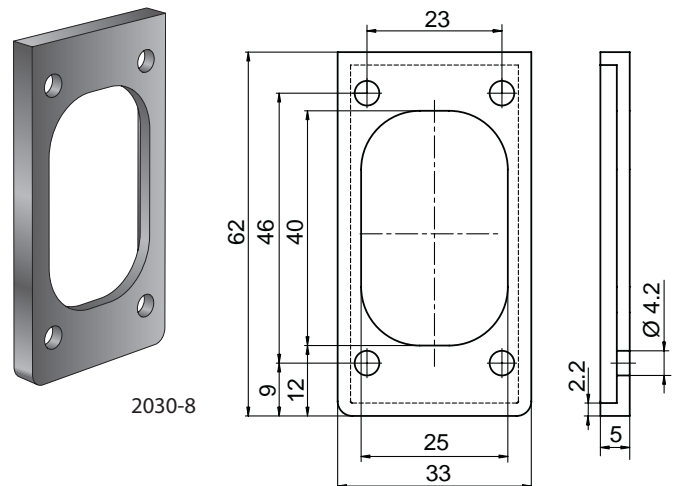
Material/Ausführung

- Kunststoff schwarz

Bestellangabe

Art-Nr

2030-8



2030-8

3000-1/COL, 3000-1 Ausgleichsring

Zum Einsatz in Schildern mit Bohrung $\varnothing 36$ mm, bei bereits vorbereiteten Türen, welche mit mechanischen Zylindern ($\varnothing 22$ mm) ausgerüstet werden.

Ausführungen

3000-1/COL Ausgleichsring in versch. Oberflächen
3000-1 Ausgleichsring matt vernickelt

Material/Ausführung

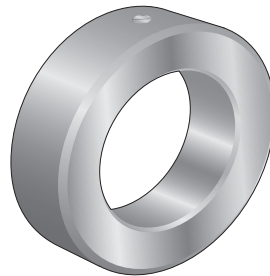
- Messing matt vernickelt

Lieferumfang

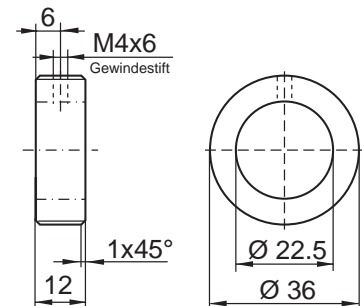
- 1 Ausgleichsring 3000-1
- 1 Gewindestift M4 x 6

Technische Hinweise

Bei mechatronischen oder elektronischen Zylindern darf die Schraube nicht von unten festgezogen werden!



3000-1/...



Bestelloptionen

• Oberfläche

- poliert vernickelt
- matt verchromt
- poliert verchromt
- Messing matt
- Messing poliert
- brüniert
- geschwärzt
- altblank
- verkupfert

Bestellangabe

Art-Nr/Oberfläche

z.B. 3000-1/COL/Brüniert

Zylinder

Zylinderpanzerung / Aufbohrschutz

2018/COL	Zylinderpanzerung	für Kaba Rundprofil-Zylinder, gefärbt
2018	Zylinderpanzerung	für Kaba Rundprofil-Zylinder

Zylinderpanzerung / Aufbohrschutz

Zylinderpanzerung / Aufbohrschutz

Erhöhte Sicherheit durch verbesserten Schutz der Zylinder

Anbohr-, Aufbohrschutz

Um die Aufbohrsicherheit des Schliesszylinders zu erhöhen, werden Teile des Zylinders mit gehärteten Elementen ausgerüstet. Dieser Schutz erhöht die Widerstandszeit gegen Bohrangriffe mit HSS-Bohrern. Dies ist die Standardausführung bei Kaba modular Schliesszylindern.

Angriffswiderstand nach DIN EN 1303

Mit der Einführung der neuen Bauform von Kaba modular ist ein besonders widerstandsfähiger Aufbohr- und Ziehschutz entwickelt worden. Die Zylinder werden zusätzlich zum Aufbohrschutz mit gehärteten Elementen bestückt, sodass die DIN EN Norm 1303 erfüllt wird.

Mit der Klassifizierung Angriffswiderstand AW2 nach DIN 1303 ist der Kaba star modular Schliesszylinder für den Einsatz in einbruchhemmende Türen der Widerstandsklassen RC1 bis RC6 geeignet.

Bestellbeispiel: M1515 mit Bestelloption AW2 nach DIN EN1303, Seite A

Zylinderpanzerung

Die Technik macht es den Einbrechern leicht

Moderne Einbruch-Werkzeuge sind nicht nur handlicher, sie leisten auch mehr: Ungeschützte Schliesszylinder haben da einen schweren Stand.

Schliesszylinder sind jedoch keine Bollwerke sondern lediglich Code-Träger des Schlosses.

Obwohl sie sich mit gehärteten Elementen widerstandsfähiger machen lassen, hat ein im Zylinder integrierter Aufbohrschutz seine Grenzen. Und diese sind mit heutigen Werkzeugen zu überwinden.

Der wirksame Schutz gegen massive Gewalt

Bei jedem Kassenschrank ist das Schloss durch die Panzerung der Türe optimal geschützt.

Die Zylinderpanzerung von Kaba macht sich dieses Prinzip zunutze. Einfach, aber wirkungsvoll. Der Schliesszylinder (Kaba star oder Kaba 20) wird von einer starken Schicht aus gehärtetem Stahl umgeben, wobei der Schutz dort, wo in der Regel mit Bohrwerkzeugen angesetzt wird, sichere 6 mm dick ist. Die Zylinderpanzerung schützt aber nicht nur vor Aufbohren, sondern auch gegen Ausreiss- und Abwürfversuche.

Zwei stufenlos einstellbare Schrauben stützen gegen das Sicherheits-Schild ab. Beim so gepanzerten Kaba Zylinder kommt jeder Einbrecher ins Schwitzen: Aufwand, Lärm und Risiko werden ihm zu gross und er wird diese Schlösser meiden.

Die komplette Sicherheit kommt als Paket

Optimale Sicherheit wird dann erreicht, wenn alle Elemente aufeinander abgestimmt sind. Ein hochwertiger Schliesszylinder mit Sicherheitsschild genügt noch nicht. Schloss und Schliessblech müssen von der gleichen Stabilität sein. Hier sind verschiedene Neuentwicklungen auf dem Markt. So zum Beispiel Einsteckschlösser mit 20 mm Riegelvorschub in einer Schlüsseldrehung. Aber auch Mehrpunktschlösser, die heute bei praktisch jeder Türkonstruktion eingebaut werden können.

Gepanzerte Sicherheit auch für bestehende Schliessanlagen

Dank dem Baukastenprinzip kann die Zylinderpanzerung auch für alle vorhandenen Kaba star- oder Kaba 20-Zylinder eingesetzt werden.

Sicherheitsschilder

Aussenschild: Lochung \varnothing 36 mm

Innenschild: Lochung \varnothing 22 mm

Fabrikate: Glutz, Hoppe und weitere.

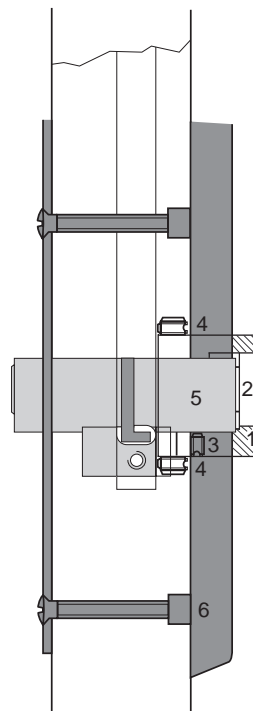
Türvorbereitung

Die Kaba Zylinderpanzerung benötigt lediglich eine etwas grössere Ausfräsung auf der Türaussenseite (siehe nebenstehende Zeichnung).

Einfache Montage

Panzerung auf Zylinder aufsetzen und mit Klemmschraube von unten positionieren. Anschliessend den Zylinder von der Aussenseite ins Schloss einführen und mit Stulpschraube befestigen.

Stützschrauben in Flansch der Panzerung eindrehen und so einstellen, dass sie bündig zur Türblattfläche sind bzw. die Rückseite des Sicherheitsschildes knapp berühren. Dann Sicherheitsschilder montieren.



1. Zylinderpanzerung
2. Frontschutz
3. Klemmschraube
4. Stützschrauben
5. Standardzylinder
6. Sicherheitsschild

Zylinderpanzerung / Aufbohrschutz

2018/COL, 2018 Zylinderpanzerung

Zylinderpanzerungen finden im Aussenbereich von Gebäuden Anwendung.

Sie schützen gegen Gewaltangriffe, indem sie den Zylinder umfassen und die Rotorfront abdecken. Der Zylinder wird so gegen Verdrehen, Ausreissen und Aufbohren geschützt.

Ausführungen

2018/COL Zylinderpanzerung in versch. Oberflächen
2018 Zylinderpanzerung chemisch vernickelt

Material/Ausführung

- Stahl gehärtet

Lieferumfang

- je 2 Stützschrauben 8 und 16 mm lang (M4)
- 1 Klemmschraube M4 x 6 mm zum Fixieren der Panzerung von der Unterseite

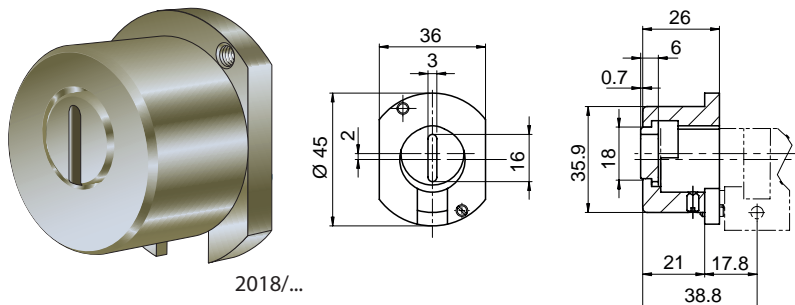
Technische Hinweise

Bei Türstärken um 40 mm ist eine Kombination mit den asymmetrischen Doppelzylindern 1515A / 1519A erforderlich, damit der Flansch der Panzerung nicht über das Türblatt vorsteht.

Bei Kaba elostar nur verwendbar mit Rosette 2016B/G. Längenausgleich mit Unterlagsplatte 2016EL-3.

Eine Zylinderpanzerung kann nicht als Wetterschutz eingesetzt werden.

Passend zu Zylindern 1515, 1515A, 1515X, 1519, 1519A, 1514 (Grundlänge oder verlängerte Version).



2018/...

Bestellhinweise/Zubehör

- Bei Kaba elostar Zylindern erfordert die Panzerrosette die verlängerten Kaba elostar Schlüssel SR690, SR691, SR692.

Bestelloptionen

• Oberfläche

- poliert verchromt
- brüniert
- geschwärzt
- altblank
- verkupfert
- vergoldet

Bestellangabe

Art-Nr/Oberfläche

z.B. 2018/COL/Brüniert

Werkzeuge

750291	Schraubstanzwerkzeug	für Zylinderlochung 1031, 1061 und 1117
750726	Fräsplatte	für Hahnprofil-Ausschnitt
750734	Fräswerkzeug komplett Ø 22.2 mm	für Hahnprofil-Ausschnitt
750736	Fräswerkzeug komplett Ø 10.5 mm	für Hahnprofil-Ausschnitt
752386	Bohrlehre	für Rosetten 2016B und 2016G
754245	Bohrlehre	für Kaba 8 Zylinder für Staubschutzdeckel
754246	Bohrlehre	für Kaba 20 und Kaba star Zylinder für Staubschutzdeckel

Werkzeuge

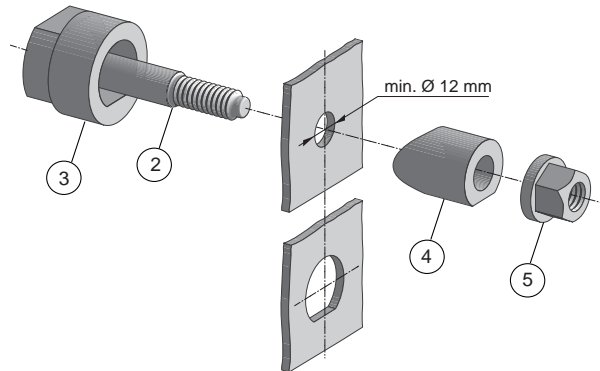
750291 Schraubstanzwerkzeug

Für Zylinderlochung 1031, 1061 und 1117.

Geeignet für Materialstärken bis 2 mm in Aluminium,
1 mm in Stahl.

Lieferumfang

- 1 Führungsspindel 750292 (2)
- 1 Matrize 750293 (3)
- 1 Stempel 750294 (4)
- 1 Bundmutter 753925 (5)



Bestellangabe

Art-Nr
750291

750726 Fräsplatte

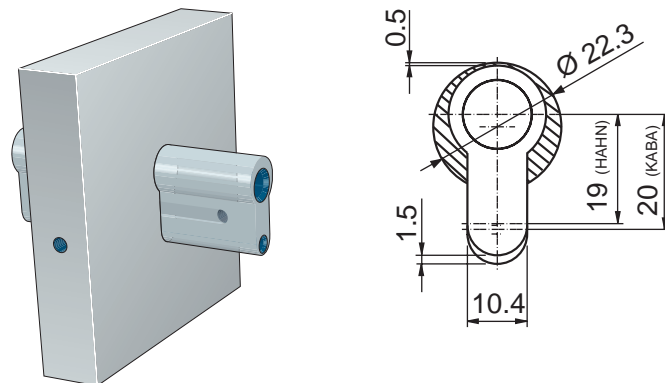
Mit der Fräsvorrichtung (bestehend aus 750726 +
750734 + 750736) können eingebaute Schlösser mit
Hahn-Profil-Ausschnitt auf Kaba-Ausschnitt nachgear-
beitet werden.

Lieferumfang

- 1 Platte zu Fräsvorrichtung 754276

Bestellangabe

Art-Nr
750726



750726

750734 Fräswerkzeug komplett Ø 22.2 mm

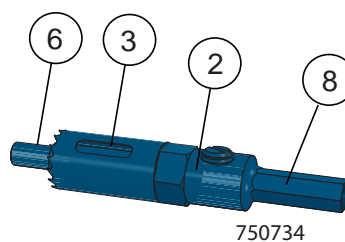
Fräswerkzeug zur Nachbearbeitung von Schlössern mit
Hahn-Profil.

Lieferumfang

- 1 Fräswerkzeug Ø 22.2 mm 750734 (2)
- 1 Hohlfräser Ø 22.2 mm 750735 (3)
- 1 Führungsbolzen 750726 (6)
- 1 Fräserhalter 705193 (8)

Technische Hinweise

Die Fräswerkzeuge können mit jeder
Handbohrmaschine (Bohrer Ø 12 mm) verwendet wer-
den, wobei eine Drehzahlregulierung von Vorteil ist, da
400U/min nicht überschritten werden sollten.



750734

Bestellangabe

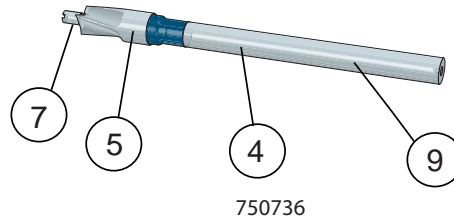
Art-Nr
750734

750736 Fräswerkzeug komplett Ø 10.5 mm

Fräswerkzeug zur Nachbearbeitung von Schlössern mit Hahn-Profil.

Lieferumfang

- 1 Fräswerkzeug Ø 10.5 mm 750736 (4)
- 1 Fräterschneide Ø 10.5 mm 750737 (5)
- 1 Führungsbolzen 750726(7)
- 1 Zylinderschaft 705194 (9)



Bestellangabe

Art-Nr
750736

752386 Bohrlehre

Erlaubt das schnelle und präzise Bohren der verschiedenen Befestigungslöcher für die Rosetten 2016.

Bestellangabe

Art-Nr
752386



752386

754245, 754246 Bohrlehre

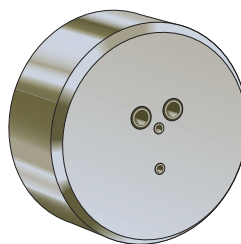
Bohrlehre für Staubschutzdeckel 2004.

Für die nachträgliche Montage sind entsprechende Bohrlehren notwendig.

Ausführungen

754245 für Kaba 8 Zylinder

754246 für Kaba 20 und Kaba star Zylinder



754245

Bestellangabe

Art-Nr
z.B. 754245

Zylinder

Kaba Cleaner

00801	Kaba Cleaner	Pumpspray, 13 ml
00803	Kaba Cleaner	Treibgas, 200 ml
00851	Kaba Cleaner	Pumpspray, 60 ml

00801, 00803, 00851 Kaba Cleaner

Pflegt und reinigt Zylinder jeder Art.
Korrosionshemmend.

Kaba Cleaner ist ein Spezial-Spray mit Sofortwirkung und dosiertem Schmiermittelanteil für die Pflege und Reinigung von Zylinderschlössern, Autoschlössern usw.

Die speziellen Zusätze schützen das Schloss vor Korrosion.

Bei regelmässiger Anwendung wird im Winter auch die Einfriergefahr stark reduziert.

Der handliche Pumpspray hat ein flexibles Sprühhörchen, welches direkt ins Schlüsselloch gesteckt werden kann.

Ausführungen

00801 Pumpspray 13 ml

00803 Treibgas-Spray 200 ml

00851 Pumpspray 60 ml



Bestellangabe

Art-Nr

z.B. 00801

Schlösser

Zusatzschlösser

M1001A	Riegelschloss	Modular, mit Drehknopf
1001A	Riegelschloss	mit Drehknopf
M1002	Fallenschloss	Modular, mit Drehknopf
1002	Fallenschloss	mit Drehknopf
M1821A	Riegelschloss	Modular, mit Drehknopf
1821A	Riegelschloss	mit Drehknopf
M1824A	Riegelschloss	Modular, mit Zylinder
1824A	Riegelschloss	mit Zylinder

M1001A Riegelschloss

Kaba 20 Kaba star

Modular-Riegelschloss mit Farbleitsystem.

Geeignet für Wohnungstüren, Werkstatt-, Büroräume, usw.

Aussen mit Zylinder, Innen mit Drehknopf.

Mit sichtbaren Schrauben.

Umstellbar für linke oder rechte Türen (Abb. für Türe DIN rechts).

Material/Ausführung

- Zylindergehäuse Messing matt vernickelt
- Gehäuse Aluminium hellgrau lackiert
- Riegel Stahl verzinkt

Lieferumfang

- 1 Aussenzylinder M1007
- 1 Befestigungsset 1007
- 1 Schlosskasten
- 1 Schliesskasten ohne Sperrbügel
- 1 Distanzplatte 15 mm
- 2 Distanzplatten 2 mm
- 1 Befestigungsschraubenset
- 1 Montageanleitung mit Bohrschablone

Technische Hinweise

Passend für Türen von 30 - 80 mm (für dünnere Türen Rosette 1007-35 verwenden).

Das Schloss ist für einen Einbau in einem stark korrosionshaltigen Umfeld (chemische Substanzen, Chlordämpfe, Desinfektionsmittel etc.) nicht geeignet.

Bestellhinweise/Zubehör

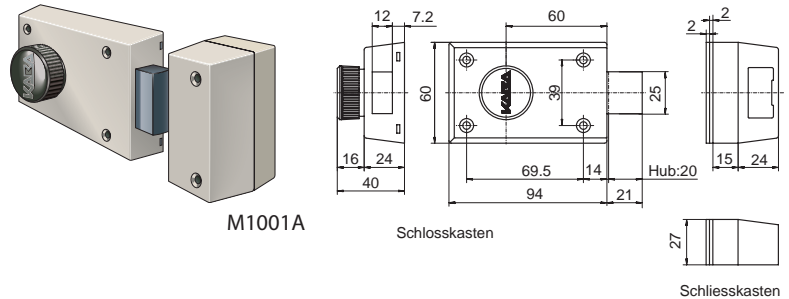
- Befestigungsset 1007 enthält:
 - 1 Rosette 1007-11
 - 1 Befestigungsplatte BS-4
 - 3 SK-Schrauben M5 x 60 mm, 1007-13
- Weitere Ausgleichplatten sind direkt beim Hersteller zu bestellen:
STS Systemtechnik Schänis GmbH
Feld 9
8718 Schänis SG
Tel: 055 619 68 00
Fax: 055 619 68 68

Bestelloptionen

- **Rosetten**
 - mit 1007-35
- **Ring Element (nur Kaba star)**
 - in Zylinder-Farbe (Standard)
 - 51 - violett
 - 52 - schwarz
 - 53 - gelb
 - 54 - grün
 - 55 - rot
 - 56 - blau
 - 57 - weiss nachleuchtend
- **Modularität**
 - Modular (Standard)
 - Mit Umbauschutz

Bestellangabe

Art.Nr
M1001A



M1001A

Schlosskasten

Schliesskasten

Zusatzschlösser

1001A Riegelschloss

Geeignet für Wohnungstüren, Werkstatt-, Büroräume, usw.

Aussen mit Zylinder, Innen mit Drehknopf.

Mit sichtbaren Schrauben.

Umstellbar für linke oder rechte Türen (Abb. für Türe DIN rechts).

Material/Ausführung

- Zylindergehäuse Messing matt vernickelt
- Gehäuse Aluminium hellgrau lackiert
- Riegel Stahl verzinkt

Lieferumfang

- 1 Aussenzylinder 1007
- 1 Befestigungsset 1007
- 1 Schlosskasten
- 1 Schliesskasten ohne Sperrbügel
- 1 Distanzplatte 15 mm
- 2 Distanzplatten 2 mm
- 1 Befestigungsschraubenset
- 1 Montageanleitung mit Bohrschablone

Technische Hinweise

Passend für Türen von 30 - 80 mm (für dünnere Türen Rosette 1007-35 verwenden).

Das Schloss ist für einen Einbau in einem stark korrosionshaltigen Umfeld (chemische Substanzen, Chlordämpfe, Desinfektionsmittel etc.) nicht geeignet.

Bestellhinweise/Zubehör

- Befestigungsset 1007 enthält:
 - 1 Rosette 1007-11
 - 1 Befestigungsplatte BS-4
 - 2 SK-Schrauben M5 x 60 mm, 1007-13 (Kaba 8)
 - 3 SK-Schrauben M5 x 60 mm, 1007-13 (Kaba 20/star)
- Das Schloss ist auch ohne Zylinder erhältlich
- Weitere Ausgleichsplatten sind direkt beim Hersteller zu bestellen:
STS Systemtechnik Schänis GmbH
Feld 9
8718 Schänis SG
Tel: 055 619 68 00
Fax: 055 619 68 68
- **Nicht für Systemgeneration**
Kaba star ab Okt. 1995,
Kaba 20 ab Okt. 2015
- Nachfolger: M1001A

Bestelloptionen

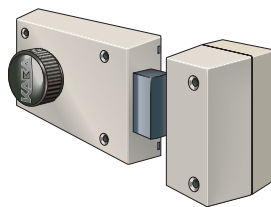
- **Zylindervarianten**
 - mit Zylinder 1007B
- **Rosetten**
 - mit 1007-35
 - mit 1007B-3

Bestellangabe

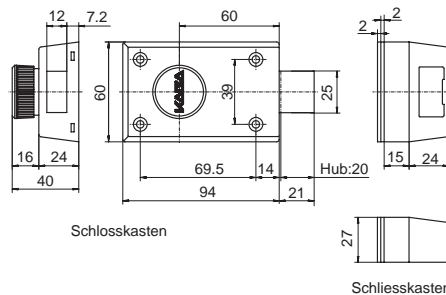
Art.Nr

1001A

Kaba 8 Kaba 20 Kaba star



1001A



Schlosskasten

Schliesskasten

M1002 Fallenschloss

Kaba 20 Kaba star

Modular-Fallenschloss mit Farbleitsystem.

Geeignet für Wohnungstüren, Werkstatt-, Büroräume, usw.

Aussen mit Zylinder, Innen mit Drehknopf und Feststellknopf.

Feststellknopf zum Arretieren der Falle in offener und geschlossener Stellung.

Mit sichtbaren Schrauben.

Umstellbar für linke oder rechte Türen (Abb. für Türe DIN rechts).

Material/Ausführung

- Zylindergehäuse Messing matt vernickelt
- Gehäuse Aluminium hellgrau lackiert
- Falle Messing

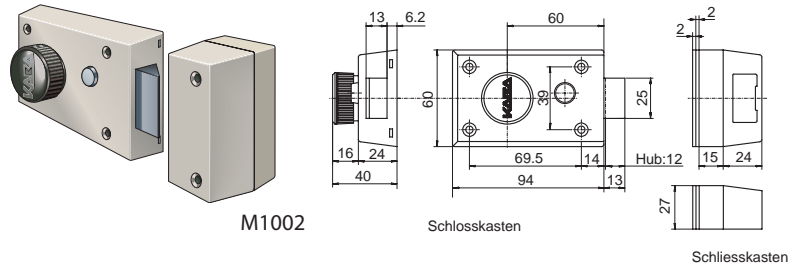
Lieferumfang

- 1 Aussenzylinder M1007
- 1 Befestigungsset 1007
- 1 Schlosskasten
- 1 Schliesskasten ohne Sperrbügel
- 1 Distanzplatte 15 mm
- 2 Distanzplatten 2 mm
- 1 Befestigungsschraubenset
- 1 Montageanleitung mit Bohrschablone

Technische Hinweise

Passend für Türen von 30 - 80 mm (für dünnere Türen Rosette 1007-35 verwenden).

Das Schloss ist für einen Einbau in einem stark korrosionshaltigen Umfeld (chemische Substanzen, Chlordämpfe, Desinfektionsmittel etc.) nicht geeignet.



Bestellhinweise/Zubehör

- Befestigungsset 1007 enthält:
 - 1 Rosette 1007-11
 - 1 Befestigungsplatte BS-32
 - 3 SK-Schrauben M5 x 60 mm, 1007-13
- Weitere Ausgleichsplatten sind direkt beim Hersteller zu bestellen:

STS Systemtechnik Schänis GmbH
Feld 9
8718 Schänis SG
Tel: 055 619 68 00
Fax: 055 619 68 68

Bestelloptionen

- **Rosetten**
 - mit 1007-35
- **Ring Element (nur Kaba star)**
 - in Zylinder-Farbe (Standard)
 - 51 - violett
 - 52 - schwarz
 - 53 - gelb
 - 54 - grün
 - 55 - rot
 - 56 - blau
 - 57 - weiss nachleuchtend
- **Modularität**
 - Modular (Standard)
 - Mit Umbauschutz

Bestellangabe

Art.Nr
M1002

Zusatzschlösser

1002 Fallenschloss

Kaba 8 Kaba 20 Kaba star

Geeignet für Wohnungstüren, Werkstatt-, Büroräume, usw.

Aussen mit Zylinder, Innen mit Drehknopf und Feststellknopf.

Feststellknopf zum Arretieren der Falle in offener und geschlossener Stellung.

Mit sichtbaren Schrauben.

Umstellbar für linke oder rechte Türen (Abb. für Türe DIN rechts).

Material/Ausführung

- Zylindergehäuse Messing matt vernickelt
- Gehäuse Aluminium hellgrau lackiert
- Falle Messing

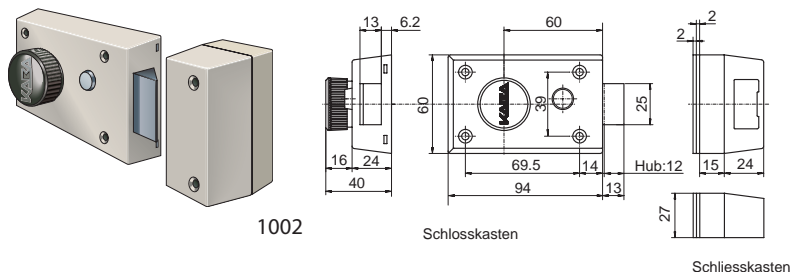
Lieferumfang

- 1 Aussenzylinder 1007
- 1 Befestigungsset 1007
- 1 Schlosskasten
- 1 Schliesskasten ohne Sperrbügel
- 1 Distanzplatte 15 mm
- 2 Distanzplatten 2 mm
- 1 Befestigungsschraubenset
- 1 Montageanleitung mit Bohrschablone

Technische Hinweise

Passend für Türen von 30 - 80 mm (für dünnere Türen Rosette 1007-35 verwenden).

Das Schloss ist für einen Einbau in einem stark korrosionshaltigen Umfeld (chemische Substanzen, Chlordämpfe, Desinfektionsmittel etc.) nicht geeignet.



Bestellhinweise/Zubehör

- Befestigungsset 1007 enthält:
 - 1 Rosette 1007-11
 - 1 Befestigungsplatte BS-32
 - 2 SK-Schrauben M5 x 60 mm, 1007-13 (Kaba 8)
 - 3 SK-Schrauben M5 x 60 mm, 1007-13 (Kaba 20/star)
- Das Schloss ist auch ohne Zylinder erhältlich
- Weitere Ausgleichsplatten sind direkt beim Hersteller zu bestellen:
STS Systemtechnik Schänis GmbH
Feld 9
8718 Schänis SG
Tel: 055 619 68 00
Fax: 055 619 68 68
- **Nicht für Systemgeneration**
Kaba star ab Okt. 1995,
Kaba 20 ab Okt. 2015
- Nachfolger: M1002

Bestelloptionen

- **Zylindervarianten**
 - mit Zylinder 1007B
- **Rosetten**
 - mit 1007-35
 - mit 1007B-3

Bestellangabe

Art.Nr

1002

M1821A Riegelschloss

Kaba 20 Kaba star

Modular-Riegelschloss mit Farbleitsystem.

Schwere Ausführung für Stahl, Aluminium oder Kunststoff-Profilüren wie auch zur Sicherung von Fenstern. 2-touriger Riegelschub.

Aussen mit Zylinder, Innen mit Drehknopf.

Umstellbar für linke oder rechte Türen (Abb. für Türe DIN rechts).

Material/Ausführung

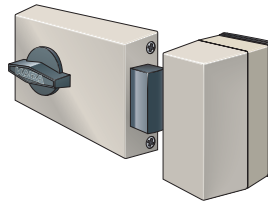
- Zylindergehäuse Messing matt vernickelt
- Schloss und Schliesskasten Zinkdruckguss
- Riegel Stahl mit Zinkdruckguss

Lieferumfang

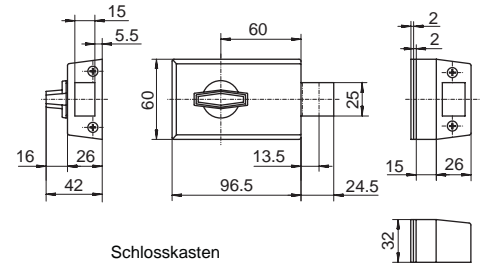
- 1 Aussenzylinder M1007
- 1 Befestigungsset 1007
- 1 Schlosskasten
- 1 Schliesskasten ohne Sperrbügel
- 1 Distanzplatte 15 mm
- 2 Distanzplatten 2 mm
- 1 Befestigungsschraubenset
- 1 Montageanleitung mit Bohrschablone

Technische Hinweise

Passend für Türen von 30 - 70 mm (für dünnere Türen Rosette 1007-35 verwenden).



M1821A



Schlosskasten

Schliesskasten

Bestellhinweise/Zubehör

- Befestigungsset 1007 enthält:
 - 1 Rosette 1007-11
 - 1 Befestigungsplatte BS-4
 - 3 SK-Schrauben M5 x 60 mm, 1007-13
- Weitere Ausgleichsplatten sind direkt beim Hersteller zu bestellen:
STS Systemtechnik Schänis GmbH
Feld 9
8718 Schänis SG
Tel: 055 619 68 00
Fax: 055 619 68 68

Bestelloptionen

- **Rosetten**
 - mit 1007-35
- **Ring Element (nur Kaba star)**
 - in Zylinder-Farbe (Standard)
 - 51 - violett
 - 52 - schwarz
 - 53 - gelb
 - 54 - grün
 - 55 - rot
 - 56 - blau
 - 57 - weiss nachleuchtend
- **Modularität**
 - Modular (Standard)
 - Mit Umbauschutz

Bestellangabe

Art.Nr
M1821A

Zusatzschlösser

1821A Riegelschloss

Schwere Ausführung für Stahl, Aluminium oder Kunststoff-Profiltüren wie auch zur Sicherung von Fenstern. 2-touriger Riegelschub.

Aussen mit Zylinder, Innen mit Drehknopf.

Umstellbar für linke oder rechte Türen (Abb. für Türe DIN rechts).

Material/Ausführung

- Zylindergehäuse Messing matt vernickelt
- Schloss und Schliesskasten Zinkdruckguss
- Riegel Stahl mit Zinkdruckguss

Lieferumfang

- 1 Aussenzylinder 1007
- 1 Befestigungsset 1007
- 1 Schlosskasten
- 1 Schliesskasten ohne Sperrbügel
- 1 Distanzplatte 15 mm
- 2 Distanzplatten 2 mm
- 1 Befestigungsschraubenset
- 1 Montageanleitung mit Bohrschablone

Technische Hinweise

Passend für Türen von 30 - 70 mm (für dünnere Türen Rosette 1007-35 verwenden).

Bestellhinweise/Zubehör

- Befestigungsset 1007 enthält:
 - 1 Rosette 1007-11
 - 1 Befestigungsplatte BS-4
 - 2 SK-Schrauben M5 x 60 mm, 1007-13 (Kaba 8)
 - 3 SK-Schrauben M5 x 60 mm, 1007-13 (Kaba 20/star)
- Das Schloss ist auch ohne Zylinder erhältlich
- Weitere Ausgleichsplatten sind direkt beim Hersteller zu bestellen:

STS Systemtechnik Schänis GmbH

Feld 9

8718 Schänis SG

Tel: 055 619 68 00

Fax: 055 619 68 68

• Nicht für Systemgeneration

Kaba star ab Okt. 1995,

Kaba 20 ab Okt. 2015

- Nachfolger: M1821A

Bestelloptionen

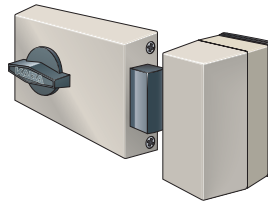
- **Zylindervarianten**
 - mit Zylinder 1007B
- **Rosetten**
 - mit 1007-35
 - mit 1007B-3

Bestellangabe

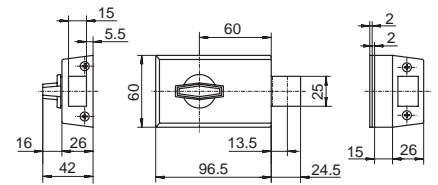
Art.Nr

1821A

Kaba 8 Kaba 20 Kaba star



1821A



Schlosskasten



Schliesskasten

M1824A Riegelschloss

Kaba 20 Kaba star

Modular-Riegelschloss mit Farbleitsystem.

Schwere Ausführung für Stahl, Aluminium oder Kunststoff-Profiltüren wie auch zur Sicherung von Fenstern. 2-touriger Riegelschub.

Aussen mit Zylinder, Innen mit Zylinder 1507 bedienbar. Umstellbar für linke oder rechte Türen (Abb. für Türe DIN rechts).

Material/Ausführung

- Zylindergehäuse Messing matt vernickelt
- Schloss und Schliesskasten Zinkdruckguss
- Riegel Stahl mit Zinkdruckguss

Lieferumfang

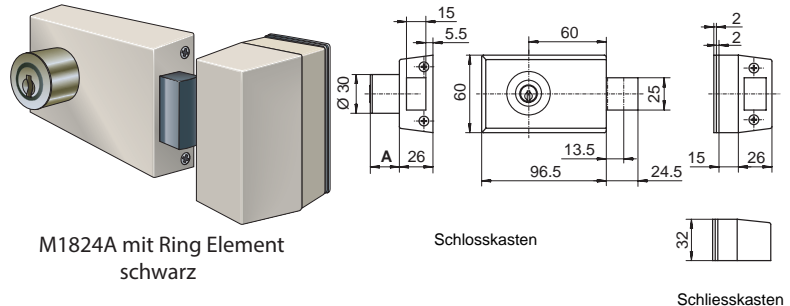
- 1 Innenzylinder M1507
- 1 Aussenzylinder M1007
- 1 Befestigungsset 1007
- 1 Schlosskasten
- 1 Schliesskasten ohne Sperrbügel
- 1 Distanzplatte 15 mm
- 2 Distanzplatten 2 mm
- 1 Befestigungsschraubenset
- 1 Montageanleitung mit Bohrschablone

Technische Hinweise

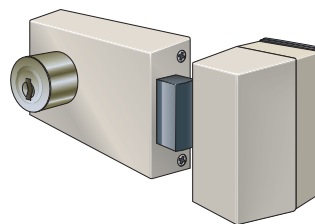
Passend für Türen von 30 - 70 mm (für dünnere Türen Rosette 1007-35 verwenden).

Mass A: 22.5 mm bei Kaba 8, Kaba 20

Mass A: 30 mm bei Kaba star



M1824A mit Ring Element schwarz



M1824A mit Ring Element in Zylinder-Farbe für Kaba 20

Bestellhinweise/Zubehör

- Befestigungsset 1007 enthält:
 - 1 Rosette 1007-11
 - 1 Befestigungsplatte BS-4
 - 2 SK-Schrauben M5 x 60 mm, 1007-13 (Kaba 8)
 - 3 SK-Schrauben M5 x 60 mm, 1007-13 (Kaba 20/star)
- Das Schloss ist auch ohne Zylinder erhältlich
- Weitere Ausgleichsplatten sind direkt beim Hersteller zu bestellen:
 - STS Systemtechnik Schänis GmbH
 - Feld 9
 - 8718 Schänis SG
 - Tel: 055 619 68 00
 - Fax: 055 619 68 68

Bestelloptionen

- **Rosetten**
 - mit 1007-35
 - mit 1007B-3
- **Ring Element (nur Kaba star)**
 - in Zylinder-Farbe (Standard)
 - 51 - violett
 - 52 - schwarz
 - 53 - gelb
 - 54 - grün
 - 55 - rot
 - 56 - blau
 - 57 - weiss nachleuchtend
- **Modularität**
 - Modular (Standard)
 - Mit Umbauschutz

Bestellangabe

Art.Nr
M1824A

Kaba gege Sicherheits-Zusatzschlösser

M1900MEN	Riegelschloss mit Sperrbügel	Modular, mit Drehknopf, Metall natur
1900MEN	Riegelschloss mit Sperrbügel	mit Drehknopf, Metall natur
M1905MEN	Riegelschloss	Modular, mit Drehknopf, Metall natur
1905MEN	Riegelschloss	mit Drehknopf, Metall natur
M1906MEN	Riegelschloss	Modular, mit Zylinder, Metall natur
1906MEN	Riegelschloss	mit Zylinder, Metall natur
M1907MEN	Riegelschloss mit Sperrbügel	Modular, mit Zylinder, Metall natur
1907MEN	Riegelschloss mit Sperrbügel	mit Zylinder, Metall natur
M1910MEN	Riegelschloss mit Sperrbügel gross	Modular, mit Drehknopf, Metall natur
M1910CH	Riegelschloss mit Sperrbügel gross	Modular, mit Drehknopf, verchromt
M1910VG	Riegelschloss mit Sperrbügel gross	Modular, mit Drehknopf, vergoldet
1910MEN	Riegelschloss mit Sperrbügel gross	mit Drehknopf, Metall natur
1910CH	Riegelschloss mit Sperrbügel gross	mit Drehknopf, verchromt
1910VG	Riegelschloss mit Sperrbügel gross	mit Drehknopf, vergoldet
M1915MEN	Riegelschloss gross	Modular, mit Drehknopf, Metall natur
M1915CH	Riegelschloss gross	Modular, mit Drehknopf, verchromt
M1915VG	Riegelschloss gross	Modular, mit Drehknopf, vergoldet
1915MEN	Riegelschloss gross	mit Drehknopf, Metall natur
1915CH	Riegelschloss gross	mit Drehknopf, verchromt
1915VG	Riegelschloss gross	mit Drehknopf, vergoldet
M1916MEN	Riegelschloss gross	Modular, mit Zylinder, Metall natur
M1916CH	Riegelschloss gross	Modular, mit Zylinder, verchromt
M1916VG	Riegelschloss gross	Modular, mit Zylinder, vergoldet
1916MEN	Riegelschloss gross	mit Zylinder, Metall natur
1916CH	Riegelschloss gross	mit Zylinder, verchromt
1916VG	Riegelschloss gross	mit Zylinder, vergoldet
M1917MEN	Riegelschloss mit Sperrbügel gross	Modular, mit Zylinder, Metall natur
M1917CH	Riegelschloss mit Sperrbügel gross	Modular, mit Zylinder, verchromt
M1917VG	Riegelschloss mit Sperrbügel gross	Modular, mit Zylinder, vergoldet
1917MEN	Riegelschloss mit Sperrbügel gross	mit Zylinder, Metall natur
1917CH	Riegelschloss mit Sperrbügel gross	mit Zylinder, verchromt
1917VG	Riegelschloss mit Sperrbügel gross	mit Zylinder, vergoldet

Kaba gege Sicherheits-Zusatzschlösser

M1900MEN Riegelschloss mit Sperrbügel

Kaba 20 Kaba star

Modular-Riegelschloss mit Farbleitsystem.

Schwere Ausführung für Stahl, Aluminium oder Kunststoff-Profiltüren wie auch zur Sicherung von Fenstern. 2-touriger Riegelschub.

Aussen mit Zylinder, Innen mit Drehknopf.

Umstellbar für linke oder rechte Türen (Abb. für Türe DIN rechts).

Material/Ausführung

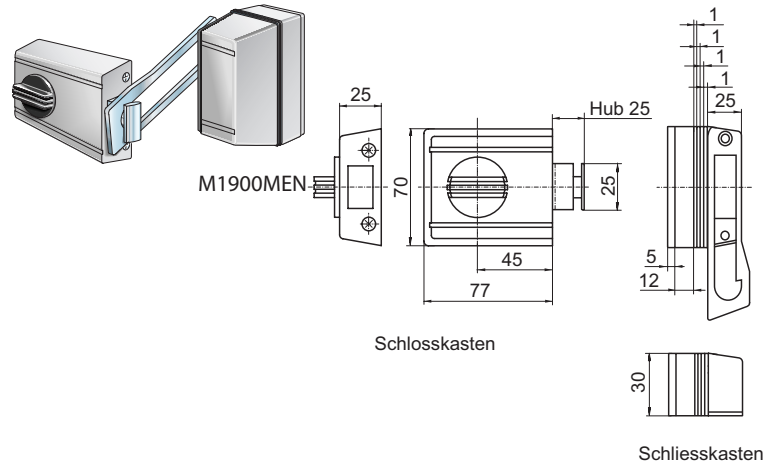
- Zylindergehäuse Messing matt vernickelt
- Schloss und Schliesskasten Zinkdruckguss
- Schlosskasten Metall natur
- Riegel Stahl mit Zinkdruckguss

Lieferumfang

- 1 Aussenzylinder M1007
- 1 Befestigungsset 1007
- 1 Schlosskasten
- 1 Schliesskasten mit Sperrbügel
- 1 Distanzplatte 5 mm und 12 mm
- 4 Distanzplatten 1 mm
- 1 Befestigungsschraubenset
- 1 Montageanleitung mit Bohrschablone

Technische Hinweise

Passend für Türen von 30 - 70 mm (für dünnere Türen Rosette 1007-35 verwenden).



Bestellhinweise/Zubehör

- Befestigungsset 1007 enthält:
 - 1 Rosette 1007-11
 - 1 Befestigungsplatte BS-4
 - 3 SK-Schrauben M5 x 60 mm, 1007-13
- Das Schloss ist auch ohne Zylinder erhältlich

Bestelloptionen

- **Rosetten**
 - mit 1007-35
 - mit 1007B-3
- **Ring Element (nur Kaba star)**
 - in Zylinder-Farbe (Standard)
 - 51 - violett
 - 52 - schwarz
 - 53 - gelb
 - 54 - grün
 - 55 - rot
 - 56 - blau
 - 57 - weiss nachleuchtend
- **Modularität**
 - Modular (Standard)
 - Mit Umbauschutz

Bestellangabe

Art.Nr

M1900MEN

Kaba gege Sicherheits-Zusatzschlösser

1900MEN Riegelschloss mit Sperrbügel

Kaba 8 Kaba 20 Kaba star

Schwere Ausführung für Stahl, Aluminium oder Kunststoff-Profilüren wie auch zur Sicherung von Fenstern. 2-touriger Riegelschub.

Aussen mit Zylinder, Innen mit Drehknopf.

Umstellbar für linke oder rechte Türen (Abb. für Türe DIN rechts).

Material/Ausführung

- Zylindergehäuse Messing matt vernickelt
- Schloss und Schliesskasten Zinkdruckguss
- Schlosskasten Metall natur
- Riegel Stahl mit Zinkdruckguss

Lieferumfang

- 1 Aussenzylinder 1007
- 1 Befestigungsset 1007
- 1 Schlosskasten
- 1 Schliesskasten mit Sperrbügel
- 1 Distanzplatte 5 mm und 12 mm
- 4 Distanzplatten 1 mm
- 1 Befestigungsschraubenset
- 1 Montageanleitung mit Bohrschablone

Technische Hinweise

Passend für Türen von 30 - 70 mm (für dünnere Türen Rosette 1007-35 verwenden).

Bestellhinweise/Zubehör

- Befestigungsset 1007 enthält:
 - 1 Rosette 1007-11
 - 1 Befestigungsplatte BS-4
 - 2 SK-Schrauben M5 x 60 mm, 1007-13 (Kaba 8)
 - 3 SK-Schrauben M5 x 60 mm, 1007-13 (Kaba 20/star)
- Das Schloss ist auch ohne Zylinder erhältlich
- **Nicht für Systemgeneration**
 - Kaba star ab Okt. 1995,**
 - Kaba 20 ab Okt. 2015**
- Nachfolger: M1900MEN

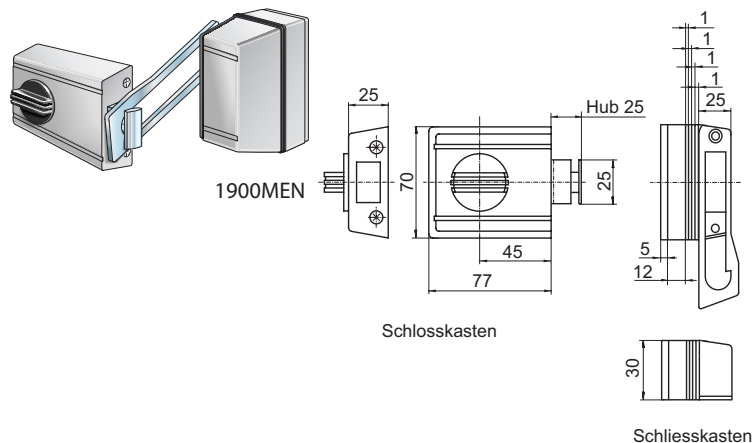
Bestelloptionen

- **Zylindervarianten**
 - mit Zylinder 1007B
- **Rosetten**
 - mit 1007-35
 - mit 1007B-3

Bestellangabe

Art.Nr

1900MEN



Kaba gege Sicherheits-Zusatzschlösser

M1905MEN Riegelschloss

Kaba 20 Kaba star

Modular-Riegelschloss mit Farbleitsystem.

Schwere Ausführung für Stahl, Aluminium oder Kunststoff-Profilüren wie auch zur Sicherung von Fenstern. 2-touriger Riegelschub.

Aussen mit Zylinder, Innen mit Drehknopf.

Umstellbar für linke oder rechte Türen (Abb. für Türe DIN rechts).

Material/Ausführung

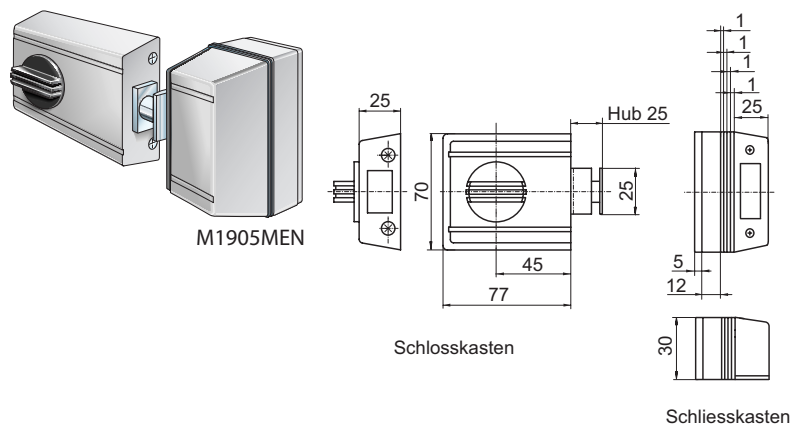
- Zylindergehäuse Messing matt vernickelt
- Schlosskasten Metall natur
- Schloss und Schliesskasten Zinkdruckguss
- Riegel Stahl mit Zinkdruckguss

Lieferumfang

- 1 Aussenzylinder M1007
- 1 Befestigungsset 1007
- 1 Schlosskasten
- 1 Schliesskasten ohne Sperrbügel
- 1 Distanzplatte 5 mm und 12 mm
- 4 Distanzplatten 1 mm
- 1 Befestigungsschraubenset
- 1 Montageanleitung mit Bohrschablone

Technische Hinweise

Passend für Türen von 30 - 70 mm (für dünnere Türen Rosette 1007-35 verwenden).



Bestellhinweise/Zubehör

- Befestigungsset 1007 enthält:
 - 1 Rosette 1007-11
 - 1 Befestigungsplatte BS-4
 - 3 SK-Schrauben M5 x 60 mm, 1007-13
- Das Schloss ist auch ohne Zylinder erhältlich

Bestelloptionen

- **Rosetten**
 - mit 1007-35
 - mit 1007B-3
- **Ring Element (nur Kaba star)**
 - in Zylinder-Farbe (Standard)
 - 51 - violett
 - 52 - schwarz
 - 53 - gelb
 - 54 - grün
 - 55 - rot
 - 56 - blau
 - 57 - weiss nachleuchtend
- **Modularität**
 - Modular (Standard)
 - Mit Umbauschutz

Bestellangabe

Art.Nr

1905MEN

Kaba gege Sicherheits-Zusatzschlösser

1905MEN Riegelschloss

Kaba 8 Kaba 20 Kaba star

Schwere Ausführung für Stahl, Aluminium oder Kunststoff-Profilüren wie auch zur Sicherung von Fenstern. 2-touriger Riegelschub.

Aussen mit Zylinder, Innen mit Drehknopf.

Umstellbar für linke oder rechte Türen (Abb. für Türe DIN rechts).

Material/Ausführung

- Zylindergehäuse Messing matt vernickelt
- Schlosskasten Metall natur
- Schloss und Schliesskasten Zinkdruckguss
- Riegel Stahl mit Zinkdruckguss

Lieferumfang

- 1 Aussenzylinder 1007
- 1 Befestigungsset 1007
- 1 Schlosskasten
- 1 Schliesskasten ohne Sperrbügel
- 1 Distanzplatte 5 mm und 12 mm
- 4 Distanzplatten 1 mm
- 1 Befestigungsschraubenset
- 1 Montageanleitung mit Bohrschablone

Technische Hinweise

Passend für Türen von 30 - 70 mm (für dünnere Türen Rosette 1007-35 verwenden).

Bestellhinweise/Zubehör

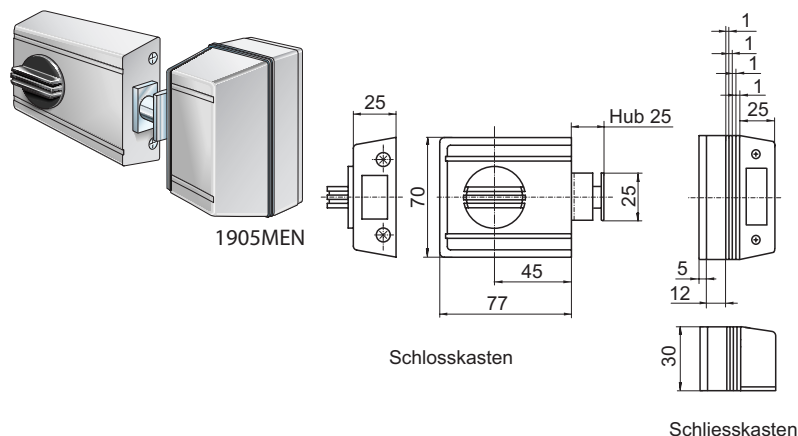
- Befestigungsset 1007 enthält:
 - 1 Rosette 1007-11
 - 1 Befestigungsplatte BS-4
 - 2 SK-Schrauben M5 x 60 mm, 1007-13 (Kaba 8)
 - 3 SK-Schrauben M5 x 60 mm, 1007-13 (Kaba 20/star)
- Das Schloss ist auch ohne Zylinder erhältlich
- **Nicht für Systemgeneration**
 - Kaba star ab Okt. 1995,**
 - Kaba 20 ab Okt. 2015**
- Nachfolger: M1905MEN

Bestelloptionen

- **Zylindervarianten**
 - mit Zylinder 1007B
- **Rosetten**
 - mit 1007-35
 - mit 1007B-3

Bestellangabe

Art.Nr
1905MEN



Kaba gege Sicherheits-Zusatzschlösser

M1906MEN Riegelschloss

Kaba 20 Kaba star

Modular-Riegelschloss mit Farbleitsystem.

Schwere Ausführung für Stahl, Aluminium oder Kunststoff-Profilüren wie auch zur Sicherung von Fenstern. 2-touriger Riegelschub.

Aussen mit Zylinder, Innen mit Zylinder 1507 bedienbar. Umstellbar für linke oder rechte Türen (Abb. für Türe DIN rechts).

Material/Ausführung

- Zylindergehäuse Messing matt vernickelt
- Schloss und Schliesskasten Zinkdruckguss
- Schlosskasten Metall natur
- Riegel Stahl mit Zinkdruckguss

Lieferumfang

- 1 Innenzylinder M1507
- 1 Aussenzylinder M1007
- 1 Befestigungsset 1007
- 1 Schlosskasten
- 1 Schliesskasten ohne Sperrbügel
- 1 Distanzplatte 5 mm und 12 mm
- 4 Distanzplatten 1 mm
- 1 Befestigungsschraubenset
- 1 Montageanleitung mit Bohrschablone

Technische Hinweise

Passend für Türen von 30 - 70 mm (für dünnere Türen Rosette 1007-35 verwenden).

Bestellhinweise/Zubehör

- Befestigungsset 1007 enthält:
 - 1 Rosette 1007-11
 - 1 Befestigungsplatte BS-4
 - 2 SK-Schrauben M5 x 60 mm, 1007-13 (Kaba 8)
 - 3 SK-Schrauben M5 x 60 mm, 1007-13 (Kaba 20/star)
- Das Schloss ist auch ohne Zylinder erhältlich

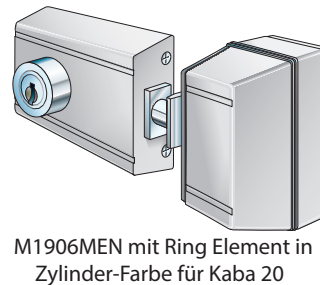
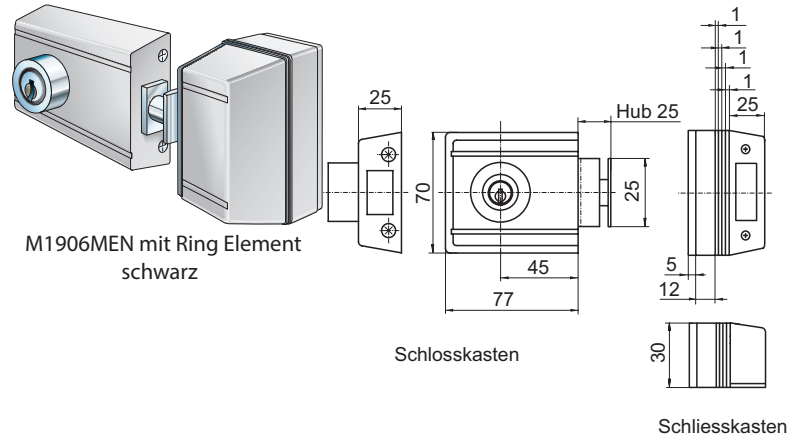
Bestelloptionen

- **Rosetten**
 - mit 1007-35
 - mit 1007B-3
- **Ring Element (nur Kaba star)**
 - in Zylinder-Farbe (Standard)
 - 51 - violett
 - 52 - schwarz
 - 53 - gelb
 - 54 - grün
 - 55 - rot
 - 56 - blau
 - 57 - weiss nachleuchtend
- **Modularität**
 - Modular (Standard)
 - Mit Umbauschutz

Bestellangabe

Art.Nr

M1906MEN



Kaba gege Sicherheits-Zusatzschlösser

1906MEN Riegelschloss

Kaba 8 Kaba 20 Kaba star

Schwere Ausführung für Stahl, Aluminium oder Kunststoff-Profiltüren wie auch zur Sicherung von Fenstern. 2-touriger Riegelschub.

Aussen mit Zylinder, Innen mit Zylinder 1507 bedienbar. Umstellbar für linke oder rechte Türen (Abb. für Türe DIN rechts).

Material/Ausführung

- Zylindergehäuse Messing matt vernickelt
- Schloss und Schliesskasten Zinkdruckguss
- Schlosskasten Metall natur
- Riegel Stahl mit Zinkdruckguss

Lieferumfang

- 1 Innenzylinder 1507
- 1 Aussenzylinder 1007
- 1 Befestigungsset 1007
- 1 Schlosskasten
- 1 Schliesskasten ohne Sperrbügel
- 1 Distanzplatte 5 mm und 12 mm
- 4 Distanzplatten 1 mm
- 1 Befestigungsschraubenset
- 1 Montageanleitung mit Bohrschablone

Technische Hinweise

Passend für Türen von 30 - 70 mm (für dünnere Türen Rosette 1007-35 verwenden).

Bestellhinweise/Zubehör

- Befestigungsset 1007 enthält:
 - 1 Rosette 1007-11
 - 1 Befestigungsplatte BS-4
 - 2 SK-Schrauben M5 x 60 mm, 1007-13 (Kaba 8)
 - 3 SK-Schrauben M5 x 60 mm, 1007-13 (Kaba 20/star)
- Das Schloss ist auch ohne Zylinder erhältlich
- **Nicht für Systemgeneration**
Kaba star ab Okt. 1995,
Kaba 20 ab Okt. 2015
- Nachfolger: M1906MEN

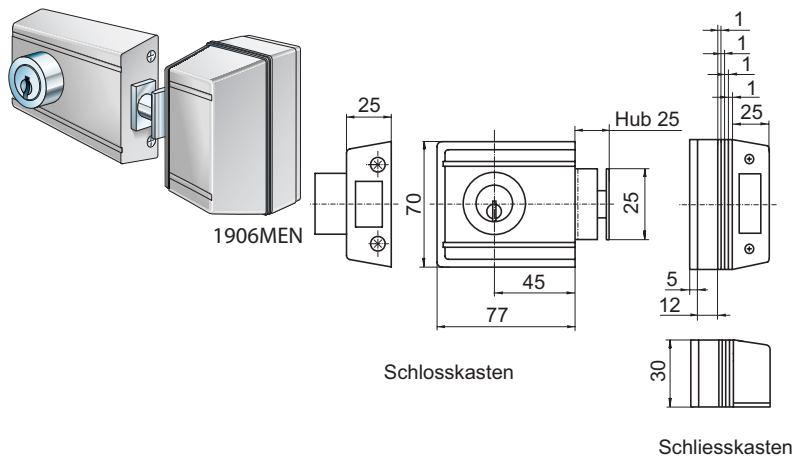
Bestelloptionen

- **Zylindervarianten**
 - mit Zylinder 1007B
- **Rosetten**
 - mit 1007-35
 - mit 1007B-3

Bestellangabe

Art.Nr

1906MEN



Kaba gege Sicherheits-Zusatzschlösser

M1907MEN Riegelschloss mit Sperrbügel

Kaba 20 Kaba star

Modular-Riegelschloss mit Farbleitsystem.

Schwere Ausführung für Stahl, Aluminium oder Kunststoff-Profiltüren wie auch zur Sicherung von Fenstern. 2-touriger Riegelschub.

Aussen mit Zylinder, Innen mit Zylinder 1507 bedienbar.

Umstellbar für linke oder rechte Türen (Abb. für Türe DIN rechts).

Material/Ausführung

- Zylindergehäuse Messing matt vernickelt
- Schloss und Schliesskasten Zinkdruckguss
- Schlosskasten Metall natur
- Riegel Stahl mit Zinkdruckguss

Lieferumfang

- 1 Innenzylinder M1507
- 1 Aussenzylinder M1007
- 1 Befestigungsset 1007
- 1 Schlosskasten
- 1 Schliesskasten mit Sperrbügel
- 1 Distanzplatte 5 mm und 12 mm
- 4 Distanzplatten 1 mm
- 1 Befestigungsschraubenset
- 1 Montageanleitung mit Bohrschablone

Technische Hinweise

Passend für Türen von 30 - 70 mm (für dünnere Türen Rosette 1007-35 verwenden).

Bestellhinweise/Zubehör

- Befestigungsset 1007 enthält:
 - 1 Rosette 1007-11
 - 1 Befestigungsplatte BS-4
 - 2 SK-Schrauben M5 x 60 mm, 1007-13 (Kaba 8)
 - 3 SK-Schrauben M5 x 60 mm, 1007-13 (Kaba 20/star)
- Das Schloss ist auch ohne Zylinder erhältlich

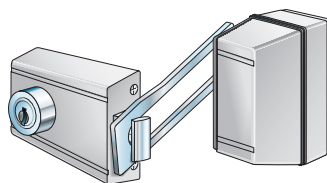
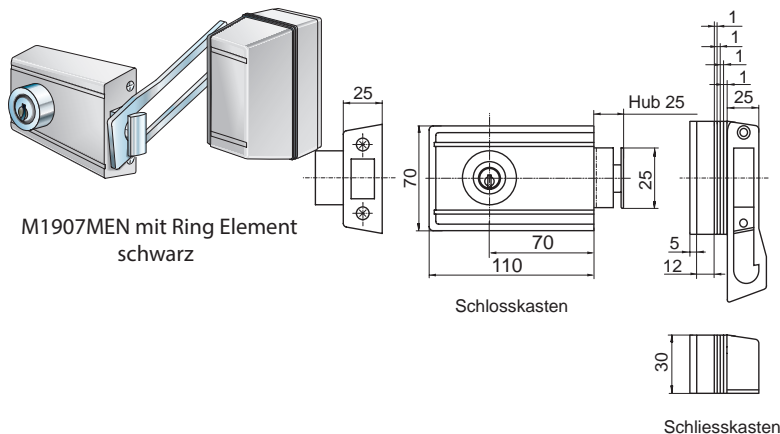
Bestelloptionen

- **Rosetten**
 - mit 1007-35
 - mit 1007B-3
- **Ring Element (nur Kaba star)**
 - in Zylinder-Farbe (Standard)
 - 51 - violett
 - 52 - schwarz
 - 53 - gelb
 - 54 - grün
 - 55 - rot
 - 56 - blau
 - 57 - weiss nachleuchtend
- **Modularität**
 - Modular (Standard)
 - Mit Umbauschutz

Bestellangabe

Art.Nr

M1907MEN



M1907MEN mit Ring Element in Zylinder-Farbe für Kaba 20

Kaba gege Sicherheits-Zusatzschlösser

1907MEN Riegelschloss mit Sperrbügel

Kaba 8 Kaba 20 Kaba star

Schwere Ausführung für Stahl, Aluminium oder Kunststoff-Profilüren wie auch zur Sicherung von Fenstern. 2-touriger Riegelschub.

Aussen mit Zylinder, Innen mit Zylinder 1507 bedienbar. Umstellbar für linke oder rechte Türen (Abb. für Türe DIN rechts).

Material/Ausführung

- Zylindergehäuse Messing matt vernickelt
- Schloss und Schliesskasten Zinkdruckguss
- Schlosskasten Metall natur
- Riegel Stahl mit Zinkdruckguss

Lieferumfang

- 1 Innenzylinder 1507
- 1 Aussenzylinder 1007
- 1 Befestigungsset 1007
- 1 Schlosskasten
- 1 Schliesskasten mit Sperrbügel
- 1 Distanzplatte 5 mm und 12 mm
- 4 Distanzplatten 1 mm
- 1 Befestigungsschraubenset
- 1 Montageanleitung mit Bohrschablone

Technische Hinweise

Passend für Türen von 30 - 70 mm (für dünnere Türen Rosette 1007-35 verwenden).

Bestellhinweise/Zubehör

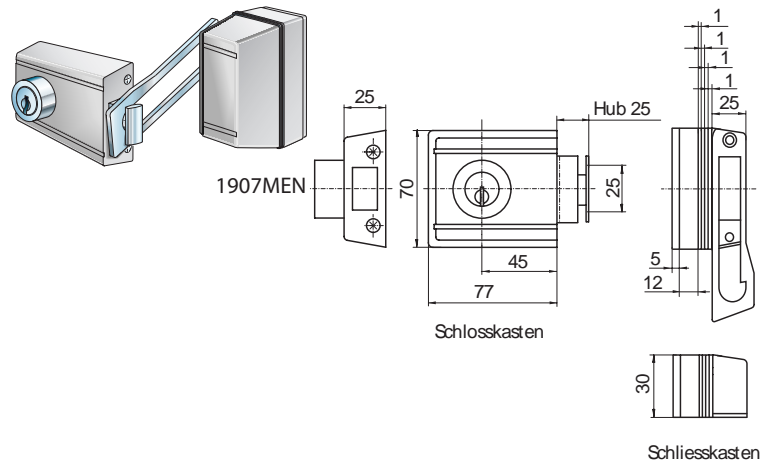
- Befestigungsset 1007 enthält:
 - 1 Rosette 1007-11
 - 1 Befestigungsplatte BS-4
 - 2 SK-Schrauben M5 x 60 mm, 1007-13 (Kaba 8)
 - 3 SK-Schrauben M5 x 60 mm, 1007-13 (Kaba 20/star)
- Das Schloss ist auch ohne Zylinder erhältlich
- **Nicht für Systemgeneration**
Kaba star ab Okt. 1995,
Kaba 20 ab Okt. 2015
- Nachfolger: M1907MEN

Bestelloptionen

- **Zylindervarianten**
 - mit Zylinder 1007B
- **Rosetten**
 - mit 1007-35
 - mit 1007B-3

Bestellangabe

Art.Nr
1907MEN



Kaba gege Sicherheits-Zusatzschlösser

1910MEN, 1910CH, 1910VG Riegelschloss mit Sperrbügel gross

Kaba 8 Kaba 20 Kaba star

Schwere Ausführung für Stahl, Aluminium oder Kunststoff-Profilüren wie auch zur Sicherung von Fenstern. 2-touriger Riegelschub.

Aussen mit Zylinder, Innen mit Drehknopf.

Umstellbar für linke oder rechte Türen (Abb. für Türe DIN rechts).

Ausführungen

1910MEN Metall natur

1910CH verchromt

1910VG Vergoldet

Material/Ausführung

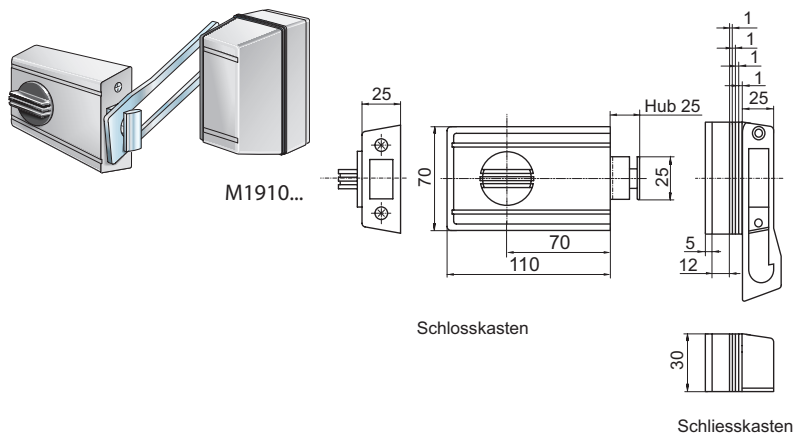
- Zylindergehäuse Messing matt vernickelt
- Schloss und Schliesskasten Zinkdruckguss
- Riegel Stahl mit Zinkdruckguss

Lieferumfang

- 1 Aussenzylinder 1007
- 1 Befestigungsset 1007
- 1 Schlosskasten
- 1 Schliesskasten mit Sperrbügel
- 1 Distanzplatte 5 mm und 12 mm
- 4 Distanzplatten 1 mm
- 1 Befestigungsschraubenset
- 1 Montageanleitung mit Bohrschablone

Technische Hinweise

Passend für Türen von 30 - 70 mm (für dünnere Türen Rosette 1007-35 verwenden).



Bestellhinweise/Zubehör

- Befestigungsset 1007 enthält:
 - 1 Rosette 1007-11
 - 1 Befestigungsplatte BS-4
 - 2 SK-Schrauben M5 x 60 mm, 1007-13 (Kaba 8)
 - 3 SK-Schrauben M5 x 60 mm, 1007-13 (Kaba 20/star)
- Das Schloss ist auch ohne Zylinder erhältlich
- **Nicht für Systemgeneration**
 - Kaba star ab Okt. 1995,**
 - Kaba 20 ab Okt. 2015**
- Nachfolger: M1910...

Bestelloptionen

- **Zylindervarianten**
 - mit Zylinder 1007B
- **Rosetten**
 - mit 1007-35
 - mit 1007B-3

Bestellangabe

Art.Nr

z.B. 1910MEN

Kaba gege Sicherheits-Zusatzschlösser

M1915MEN, M1915CH, M1915VG Riegelschloss gross

Kaba 20 Kaba star

Modular-Riegelschloss mit Farbleitsystem.

Schwere Ausführung für Stahl, Aluminium oder Kunststoff-Profilüren wie auch zur Sicherung von Fenstern. 2-touriger Riegelschub.

Aussen mit Zylinder, Innen mit Drehknopf.

Umstellbar für linke oder rechte Türen (Abb. für Türe DIN rechts).

Ausführungen

M1915MEN Metall natur

M1915CH verchromt

M1915VG Vergoldet

Material/Ausführung

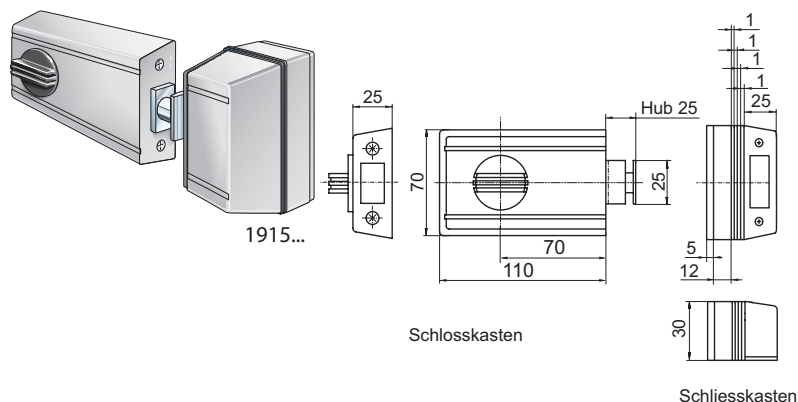
- Zylindergehäuse Messing matt vernickelt
- Schloss und Schliesskasten Zinkdruckguss
- Riegel Stahl mit Zinkdruckguss

Lieferumfang

- 1 Aussenzylinder M1007
- 1 Befestigungsset 1007
- 1 Schlosskasten
- 1 Schliesskasten ohne Sperrbügel
- 1 Distanzplatte 5 mm und 12 mm
- 4 Distanzplatten 1 mm
- 1 Befestigungsschraubenset
- 1 Montageanleitung mit Bohrschablone

Technische Hinweise

Passend für Türen von 30 - 70 mm (für dünnere Türen Rosette 1007-35 verwenden).



Bestellhinweise/Zubehör

- Befestigungsset 1007 enthält:
 - 1 Rosette 1007-11
 - 1 Befestigungsplatte BS-4
 - 3 SK-Schrauben M5 x 60 mm, 1007-13
- Das Schloss ist auch ohne Zylinder erhältlich

Bestelloptionen

• Rosetten

- mit 1007-35
- mit 1007B-3

• Ring Element (nur Kaba star)

- in Zylinder-Farbe (Standard)
- 51 - violett
- 52 - schwarz
- 53 - gelb
- 54 - grün
- 55 - rot
- 56 - blau
- 57 - weiss nachleuchtend

• Modularität

- Modular (Standard)
- Mit Umbauschutz

Bestellangabe

Art.Nr

z.B. M1915MEN

Kaba gege Sicherheits-Zusatzschlösser

1915MEN, 1915CH, 1915VG Riegelschloss gross

Kaba 8 Kaba 20 Kaba star

Schwere Ausführung für Stahl, Aluminium oder Kunststoff-Profilüren wie auch zur Sicherung von Fenstern. 2-touriger Riegelschub.

Aussen mit Zylinder, Innen mit Drehknopf.

Umstellbar für linke oder rechte Türen (Abb. für Türe DIN rechts).

Ausführungen

1915MEN Metall natur

1915CH verchromt

1915VG Vergoldet

Material/Ausführung

- Zylindergehäuse Messing matt vernickelt
- Schloss und Schliesskasten Zinkdruckguss
- Riegel Stahl mit Zinkdruckguss

Lieferumfang

- 1 Aussenzylinder 1007
- 1 Befestigungsset 1007
- 1 Schlosskasten
- 1 Schliesskasten ohne Sperrbügel
- 1 Distanzplatte 5 mm und 12 mm
- 4 Distanzplatten 1 mm
- 1 Befestigungsschraubenset
- 1 Montageanleitung mit Bohrschablone

Technische Hinweise

Passend für Türen von 30 - 70 mm (für dünnere Türen Rosette 1007-35 verwenden).

Bestellhinweise/Zubehör

- Befestigungsset 1007 enthält:
 - 1 Rosette 1007-11
 - 1 Befestigungsplatte BS-4
 - 2 SK-Schrauben M5 x 60 mm, 1007-13 (Kaba 8)
 - 3 SK-Schrauben M5 x 60 mm, 1007-13 (Kaba 20/star)
- Das Schloss ist auch ohne Zylinder erhältlich
- **Nicht für Systemgeneration**
 - Kaba star ab Okt. 1995,**
 - Kaba 20 ab Okt. 2015**
- Nachfolger: M1915...

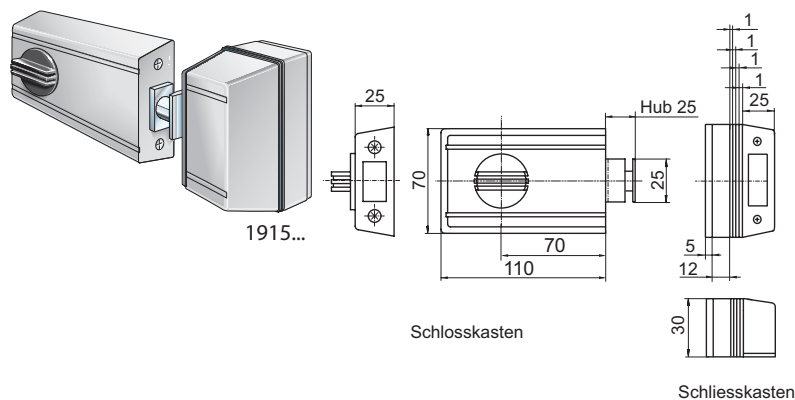
Bestelloptionen

- **Zylindervarianten**
 - mit Zylinder 1007B
- **Rosetten**
 - mit 1007-35
 - mit 1007B-3

Bestellangabe

Art.Nr

z.B. 1915MEN



Kaba gege Sicherheits-Zusatzschlösser

M1916MEN, M1916CH, M1916VG Riegelschloss gross

Kaba 20 Kaba star

Modular-Riegelschloss mit Farbleitsystem.

Schwere Ausführung für Stahl, Aluminium oder Kunststoff-Profilüren wie auch zur Sicherung von Fenstern. 2-touriger Riegelschub.

Aussen mit Zylinder, Innen mit Zylinder 1507 bedienbar. Umstellbar für linke oder rechte Türen (Abb. für Türe DIN rechts).

Ausführungen

M1916MEN Metall natur
M1916CH verchromt
M1916VG Vergoldet

Material/Ausführung

- Zylindergehäuse Messing matt vernickelt
- Schloss und Schliesskasten Zinkdruckguss
- Riegel Stahl mit Zinkdruckguss

Lieferumfang

- 1 Innenzylinder M1507
- 1 Aussenzylinder M1007
- 1 Befestigungsset 1007
- 1 Schlosskasten
- 1 Schliesskasten ohne Sperrbügel
- 1 Distanzplatte 5 mm und 12 mm
- 4 Distanzplatten 1 mm
- 1 Befestigungsschraubenset
- 1 Montageanleitung mit Bohrschablone

Technische Hinweise

Passend für Türen von 30 - 70 mm (für dünnere Türen Rosette 1007-35 verwenden).

Bestellhinweise/Zubehör

- Befestigungsset 1007 enthält:
 - 1 Rosette 1007-11
 - 1 Befestigungsplatte BS-4
 - 2 SK-Schrauben M5 x 60 mm, 1007-13 (Kaba 8)
 - 3 SK-Schrauben M5 x 60 mm, 1007-13 (Kaba 20/star)
- Das Schloss ist auch ohne Zylinder erhältlich

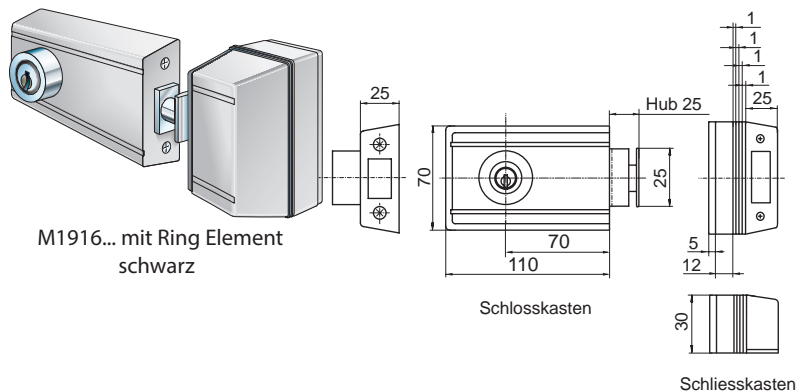
Bestelloptionen

- **Rosetten**
 - mit 1007-35
 - mit 1007B-3
- **Ring Element (nur Kaba star)**
 - in Zylinder-Farbe (Standard)
 - 51 - violett
 - 52 - schwarz
 - 53 - gelb
 - 54 - grün
 - 55 - rot
 - 56 - blau
 - 57 - weiss nachleuchtend
- **Modularität**
 - Modular (Standard)
 - Mit Umbauschutz

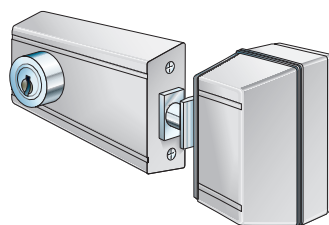
Bestellangabe

Art.Nr

z.B. M1916MEN



M1916... mit Ring Element schwarz



M1916... mit Ring Element in Zylinder-Farbe für Kaba 20

Kaba gege Sicherheits-Zusatzschlösser

1916MEN, 1916CH, 1916VG Riegelschloss gross

Kaba 8 Kaba 20 Kaba star

Schwere Ausführung für Stahl, Aluminium oder Kunststoff-Profilüren wie auch zur Sicherung von Fenstern. 2-touriger Riegelschub.

Aussen mit Zylinder, Innen mit Zylinder 1507 bedienbar.

Umstellbar für linke oder rechte Türen (Abb. für Türe DIN rechts).

Ausführungen

1916MEN Metall natur

1916CH verchromt

1916VG Vergoldet

Material/Ausführung

- Zylindergehäuse Messing matt vernickelt
- Schloss und Schliesskasten Zinkdruckguss
- Riegel Stahl mit Zinkdruckguss

Lieferumfang

- 1 Innenzylinder 1507
- 1 Aussenzylinder 1007
- 1 Befestigungsset 1007
- 1 Schlosskasten
- 1 Schliesskasten ohne Sperrbügel
- 1 Distanzplatte 5 mm und 12 mm
- 4 Distanzplatten 1 mm
- 1 Befestigungsschraubenset
- 1 Montageanleitung mit Bohrschablone

Technische Hinweise

Passend für Türen von 30 - 70 mm (für dünnere Türen Rosette 1007-35 verwenden).

Bestellhinweise/Zubehör

- Befestigungsset 1007 enthält:
 - 1 Rosette 1007-11
 - 1 Befestigungsplatte BS-4
 - 2 SK-Schrauben M5 x 60 mm, 1007-13 (Kaba 8)
 - 3 SK-Schrauben M5 x 60 mm, 1007-13 (Kaba 20/star)
- Das Schloss ist auch ohne Zylinder erhältlich
- **Nicht für Systemgeneration**
 - Kaba star ab Okt. 1995,**
 - Kaba 20 ab Okt. 2015**
- Nachfolger: M1916...

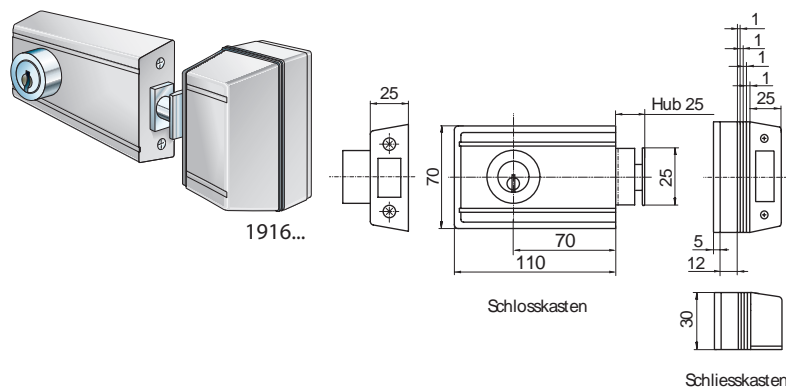
Bestelloptionen

- **Zylindervarianten**
 - mit Zylinder 1007B
- **Rosetten**
 - mit 1007-35
 - mit 1007B-3

Bestellangabe

Art.Nr

z.B. 1916MEN



Kaba gege Sicherheits-Zusatzschlösser

M1917MEN, M1917CH, M1917VG Riegelschloss mit Sperrbügel gross

Kaba 20 Kaba star

Modular-Riegelschloss mit Farbleitsystem.

Schwere Ausführung für Stahl, Aluminium oder Kunststoff-Profiltüren wie auch zur Sicherung von Fenstern. 2-touriger Riegelschub.

Aussen mit Zylinder, Innen mit Zylinder 1507 bedienbar. Umstellbar für linke oder rechte Türen (Abb. für Türe DIN rechts).

Ausführungen

M1917MEN Metall natur
M1917CH verchromt
M1917VG Vergoldet

Material/Ausführung

- Zylindergehäuse Messing matt vernickelt
- Schloss und Schliesskasten Zinkdruckguss
- Riegel Stahl mit Zinkdruckguss

Lieferumfang

- 1 Innenzylinder M1507
- 1 Aussenzylinder M1007
- 1 Befestigungsset 1007
- 1 Schlosskasten
- 1 Schliesskasten ohne Sperrbügel
- 1 Distanzplatte 5 mm und 12 mm
- 4 Distanzplatten 1 mm
- 1 Befestigungsschraubenset
- 1 Montageanleitung mit Bohrschablone

Technische Hinweise

Passend für Türen von 30 - 70 mm (für dünnere Türen Rosette 1007-35 verwenden).

Bestellhinweise/Zubehör

- Befestigungsset 1007 enthält:
 - 1 Rosette 1007-11
 - 1 Befestigungsplatte BS-4
 - 2 SK-Schrauben M5 x 60 mm, 1007-13 (Kaba 8)
 - 3 SK-Schrauben M5 x 60 mm, 1007-13 (Kaba 20/star)
- Das Schloss ist auch ohne Zylinder erhältlich

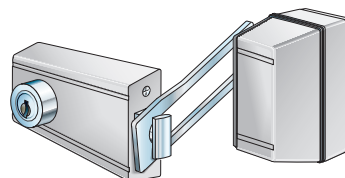
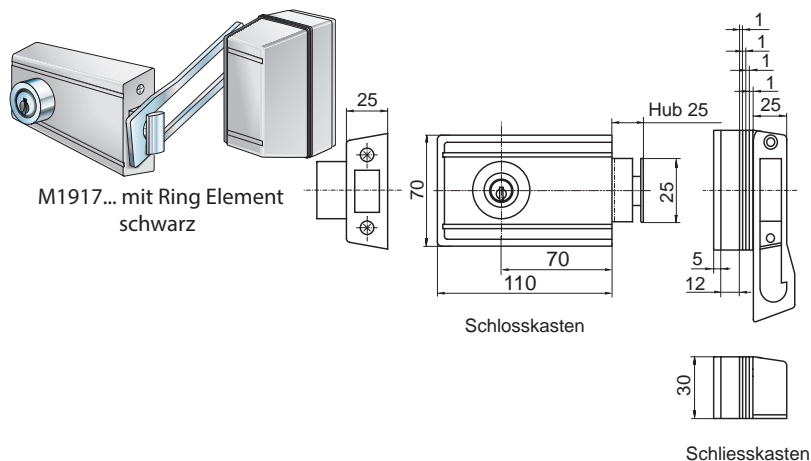
Bestelloptionen

- **Rosetten**
 - mit 1007-35
 - mit 1007B-3
- **Ring Element (nur Kaba star)**
 - in Zylinder-Farbe (Standard)
 - 51 - violett
 - 52 - schwarz
 - 53 - gelb
 - 54 - grün
 - 55 - rot
 - 56 - blau
 - 57 - weiss nachleuchtend
- **Modularität**
 - Modular (Standard)
 - Mit Umbauschutz

Bestellangabe

Art.Nr

z.B. M1917MEN



M1917... mit Ring Element in Zylinder-Farbe für Kaba 20

Kaba gege Sicherheits-Zusatzschlösser

1917MEN, 1917CH, 1917VG Riegelschloss mit Sperrbügel gross

Kaba 8 Kaba 20 Kaba star

Schwere Ausführung für Stahl, Aluminium oder Kunststoff-Profiltüren wie auch zur Sicherung von Fenstern. 2-touriger Riegelschub.

Aussen mit Zylinder, Innen mit Zylinder 1507 bedienbar.

Umstellbar für linke oder rechte Türen (Abb. für Türe DIN rechts).

Ausführungen

1917MEN Metall natur

1917CH verchromt

1917VG Vergoldet

Material/Ausführung

- Zylindergehäuse Messing matt vernickelt
- Schloss und Schliesskasten Zinkdruckguss
- Riegel Stahl mit Zinkdruckguss

Lieferumfang

- 1 Innenzylinder 1507
- 1 Aussenzylinder 1007
- 1 Befestigungsset 1007
- 1 Schlosskasten
- 1 Schliesskasten ohne Sperrbügel
- 1 Distanzplatte 5 mm und 12 mm
- 4 Distanzplatten 1 mm
- 1 Befestigungsschraubenset
- 1 Montageanleitung mit Bohrschablone

Technische Hinweise

Passend für Türen von 30 - 70 mm (für dünnere Türen Rosette 1007-35 verwenden).

Bestellhinweise/Zubehör

- Befestigungsset 1007 enthält:
 - 1 Rosette 1007-11
 - 1 Befestigungsplatte BS-4
 - 2 SK-Schrauben M5 x 60 mm, 1007-13 (Kaba 8)
 - 3 SK-Schrauben M5 x 60 mm, 1007-13 (Kaba 20/star)
- Das Schloss ist auch ohne Zylinder erhältlich
- **Nicht für Systemgeneration**
 - Kaba star ab Okt. 1995,**
 - Kaba 20 ab Okt. 2015**
- Nachfolger: M1917...

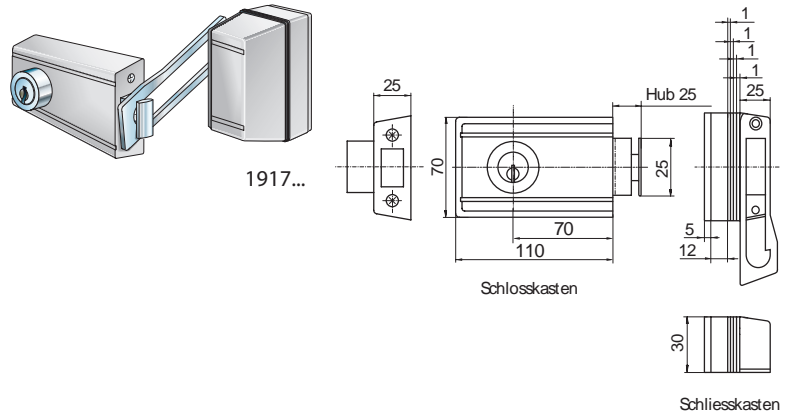
Bestelloptionen

- **Zylindervarianten**
 - mit Zylinder 1007B
- **Rosetten**
 - mit 1007-35
 - mit 1007B-3

Bestellangabe

Art.Nr

z.B. 1917MEN



Schlösser

Zubehör Kaba gege Sicherheits-Zusatzschlösser

1913-4B/MEN	Schliesskasten	mit Bügel
1913-4B/CH	Schliesskasten	mit Bügel
1913-4S/MEN	Schliesskasten	ohne Bügel
1913-4S/CH	Schliesskasten	ohne Bügel
1913-5	Sperrbügel verlängert	Länge 136 mm
1913-8/MEN	Sperrbügel nach Aussen	Länge 136 mm
1913-16/1/CH	Distanzplatte	Dicke 1 mm
1913-16/5/MEN	Distanzplatte	Dicke 5 mm
1913-16/5/CH	Distanzplatte	Dicke 5 mm
1913-16/5/VM	Distanzplatte	Dicke 5 mm
1913-16/12/MEN	Distanzplatte	Dicke 12 mm
1913-16/12/CH	Distanzplatte	Dicke 12 mm
1913-16/12/VM	Distanzplatte	Dicke 12 mm

Zubehör Sicherheits-Zusatzschlösser

1913-4B/MEN, 1913-4B/CH Schliesskasten

Passend zu Schlössern der Serie 1900 und 1910.

Mit Bügel, ohne Distanzplatten.

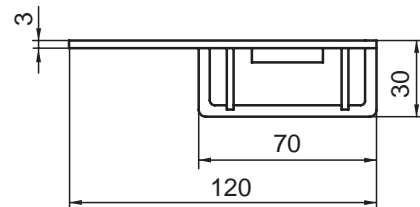
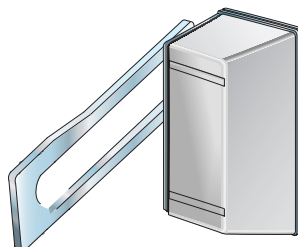
Ausführungen

1913-4B/MEN Metall natur

1913-4B/CH verchromt

Material/Ausführung

- Gehäuse Zink-Druckguss
- Sperrbügel Stahl verzinkt



1913-4B/...

Bestellangabe

Art-Nr

z.B. 1913-4B/MEN

1913-4S/MEN, 1913-4S/CH Schliesskasten

Passend zu Schlössern der Serie 1900 und 1910.

Ohne Bügel, ohne Distanzplatten.

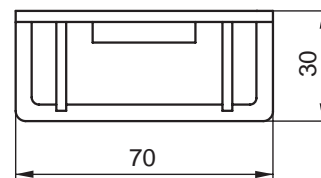
Ausführungen

1913-4S/MEN Metall natur

1913-4S/CH verchromt

Material/Ausführung

- Gehäuse Zink-Druckguss



1913-4S/...

Bestellangabe

Art-Nr

z.B. 1913-4S/MEN

1913-5 Sperrbügel verlängert

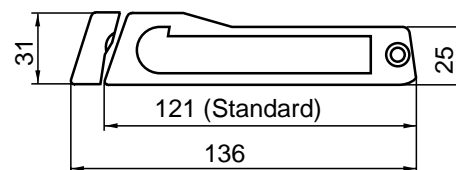
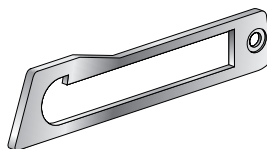
Passend zu Schlössern der Serie 1910.

Material/Ausführung

- Stahl verzinkt
- Sperrbügellänge 136 mm

Bestellhinweise/Zubehör

- Andere Verlängerungen auf Anfrage.



1913-5

Bestellangabe

Art-Nr

1913-5

Zubehör Sicherheits-Zusatzschlösser

1913-8/MEN Sperrbügel nach Aussen

Passend zu Schlössern der Serie 1910.

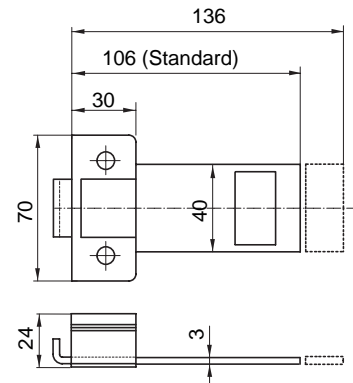
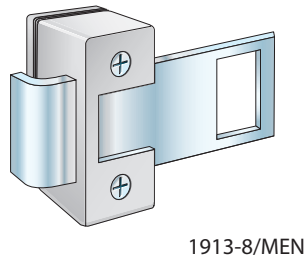
Material/Ausführung

- Metall natur

Bestellangabe

Art-Nr

1913-8/MEN



1913-16/1/CH Distanzplatte

Passend zu Schlössern der Serie 1900 und 1910.

Ausführungen

1913-16/1/CH verchromt

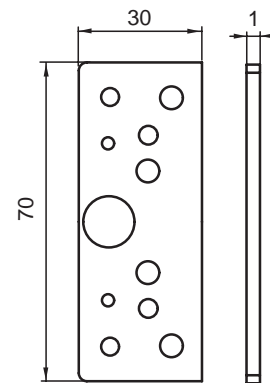
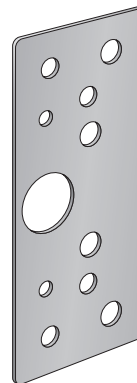
Material/Ausführung

- Stahlblech

Bestellangabe

Art-Nr

z.B. 1913-16/1/CH



1913-16/5/MEN, 1913-16/5/CH, 1913-16/5/VM Distanzplatte

Passend zu Schlössern der Serie 1900 und 1910.

Ausführungen

1913-16/5/MEN Metall natur

1913-16/5/CH verchromt

1913-16/5/VM messingfarbig

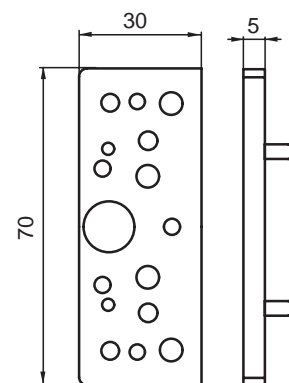
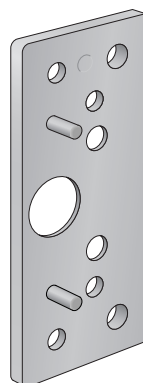
Material/Ausführung

- Zinkdruckguss

Bestellangabe

Art-Nr

z.B. 1913-16/5/MEN



Zubehör Sicherheits-Zusatzschlösser

1913-16/12/MEN, 1913-16/12/CH, 1913-16/12/VM Distanzplatte

Passend zu Schlössern der Serie 1900 und 1910.

Ausführungen

1913-16/12/MEN Metall natur
1913-16/12/CH verchromt
1913-16/12/VM messingfarbig

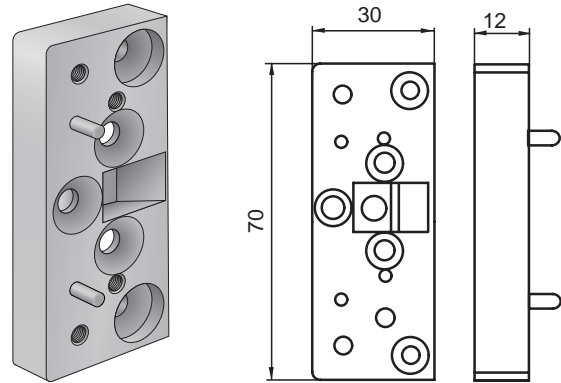
Material/Ausführung

• Zinkdruckguss

Bestellangabe

Art-Nr

z.B. 1913-16/12/MEN



1913-16/12/...

Schlösser

Möbelschlösser

1012	Riegelschloss	
1074	Riegelschloss	
1075	Fallenschloss	vernickelt
1075B	Fallenschloss	rostfrei
1077	Fallenschloss	
1080	Fallenschloss	Falle 11.5 mm lang
1080A	Fallenschloss	Falle 8 mm lang
2006	Riegelschloss	
2006A	Riegelschloss	
2074	Stangenschloss	
2422	Riegelschloss	

Möbelschlösser

Notwendige Bestellangaben

Um Bestellungen für Möbelschlösser ohne Rückfragen ausführen zu können, müssen nachstehend beschriebene Bestellinformationen in der aufgeführten Reihenfolge angegeben sein:

- Schlosstyp
- Funktion L/R/S/SU: Links, Rechts, Schublade, Schublade unten
- Dornmass (sofern unterschiedlich lieferbar)
- Zylinderlänge

Bestellbeispiel:

1012/R/25/25 - bedeutet: Schloss Art. Nr. 1012, Funktion Rechts, Dornmass 25, Zylinderlänge 25

Türbandung nach DIN

Für eine Türe, welche rechts gebandet ist, wird ein Möbelschloss mit Funktion rechts benötigt. Für eine linke Türe ein Möbelschloss links (siehe auch Skizzen).

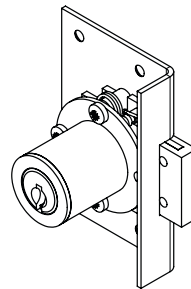


Abbildung für Türe DIN links =
Bandung links

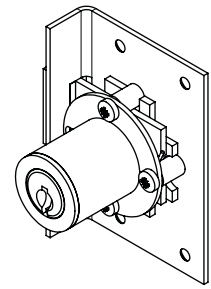
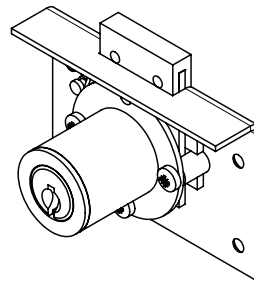
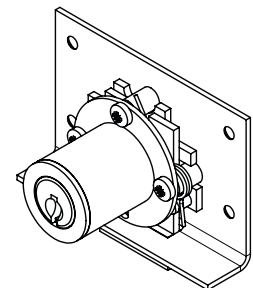


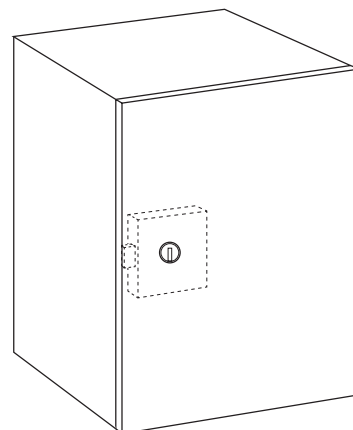
Abbildung für Türe DIN rechts =
Bandung rechts



oben



unten



Tür DIN rechts = Schloss rechts

Möbelschlösser

1012 Riegelschloss

Kaba 8 Kaba 20 Kaba star

Nachträglich nicht umstellbar! Muss mit der passenden Funktion bestellt werden (Abb. für Türe DIN rechts).

Material/Ausführung

- Zylindergehäuse Messing matt vernickelt
- Schlosskasten Stahl vernickelt

Lieferumfang

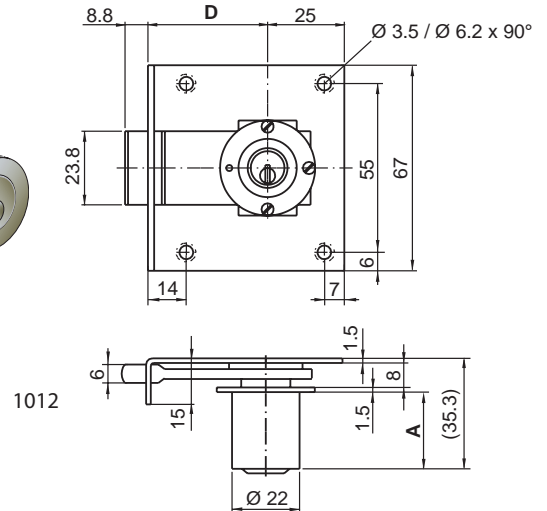
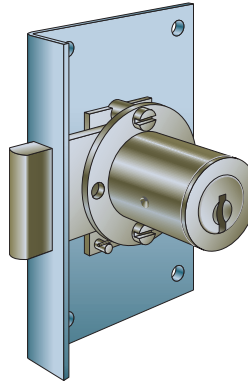
- 1 Aufbauzylinder 1008C
- 1 Mitnehmer M1
- 1 Rosette 1008A-25
- 1 Schliessblech, eckig 1012-15
- 1 Befestigungsset 1012

Bestellhinweise/Zubehör

- Siehe auch allgemeine Hinweise zu Möbelschlössern
- Befestigungsset 1012 enthält:
 - 2 Senkkopfschrauben 2.6 x 10 mm
 - 4 Senkkopfschrauben 3 x 16 mm

Bestelloptionen

- **Spezial**
 - Schlüssel offen nicht abziehbar
- **Schliessbleche**
 - 1012-17
 - 1012-15A
- **Funktion**
 - R = rechts
 - L = links
 - S = Schublade
 - SU = Schublade unten



Zylinder-Standardlängen

Dornmass

Länge A	D (mm)
25	20
30	25
35	30
40	35
45	40
50	45
55	50
65	
75	

Weitere Zylinderlängen auf Anfrage

Bestellangabe

Art-Nr/Funktion/Dornmass/LängeA

z.B. 1012/R/20/25

1074 Riegelschloss

Kaba 8 Kaba 20 Kaba star

Umstellbar für linke oder rechte Türen sowie für Schubladen (Abb. für Türe DIN rechts).

Material/Ausführung

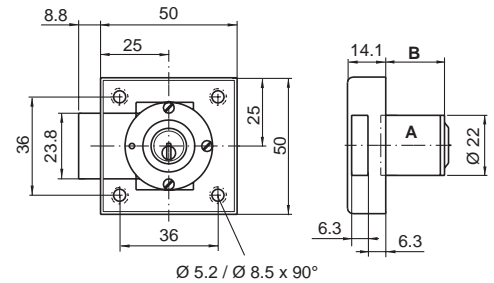
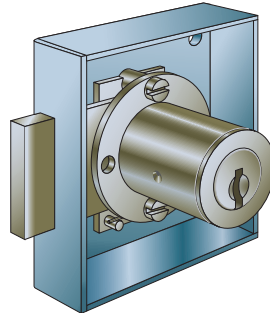
- Zylindergehäuse Messing matt vernickelt
- Schlosskasten Stahl vernickelt

Lieferumfang

- 1 Aufbauzylinder 1008C
- 1 Mitnehmer M1
- 1 Rosette 1008A-25
- 1 Schliessblech, eckig 1012-15A
- 1 Befestigungsset 1074/1075

Bestellhinweise/Zubehör

- Siehe auch allgemeine Hinweise zu Möbelschlössern
- Befestigungsset 1074/1075 enthält
 - 2 Senkkopfschrauben 2.6 x 10 mm
 - 4 LS Holzschrauben 4 x 30 mm



1074

Riegel 0 mm verlängert

Bestelloptionen

• Spezial

- Schlüssel offen nicht abziehbar

• Schliessbleche

- 1012-15
- 1012-17

• Riegelverlängerungen

- Standard (Riegel 0 mm verlängert)
- Riegel 5 mm verlängert
- Riegel 10 mm verlängert
- Riegel 20 mm verlängert
- Riegel 25 mm verlängert
- Riegel 50 mm verlängert

• Funktion

- R = rechts
- L = links
- S = Schublade
- SU = Schublade unten

Zylinder-Standardlängen

Länge A	Nutzlänge B
25	21.25
30	26.95
35	31.95
40	36.95
45	41.95
50	46.95
55	51.95
65	61.95
75	71.95

Weitere Zylinderlängen auf Anfrage

Bestellangabe

Art-Nr/Funktion/LängeA

z.B. 1074/R/25

Möbelschlösser

1075, 1075B Fallenschloss

Kaba 8 Kaba 20 Kaba star

Umstellbar für linke oder rechte Türen sowie für Schubladen (Abb. für Türe DIN rechts).

Ausführungen

1075 vernickelt

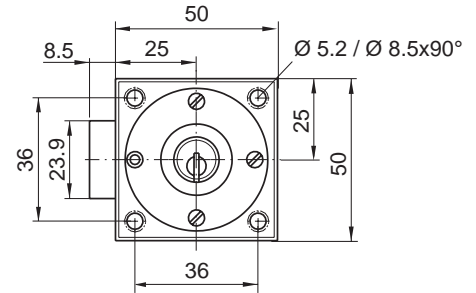
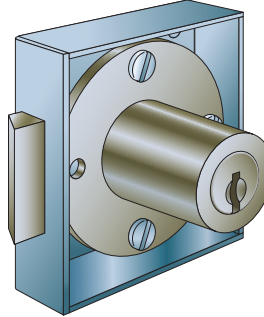
1075B rostfrei

Material/Ausführung

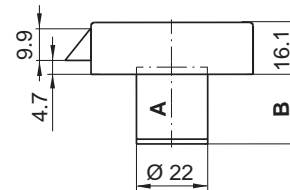
- Zylindergehäuse Messing matt vernickelt
- Schlosskasten Stahl vernickelt

Lieferumfang

- 1 Aufbauzylinder 1008C
- 1 Mitnehmer M1
- 1 Rosette 1008A-25
- 1 Schliessblech 1075-6
- 1 Befestigungsset 1074/1075



1075...



Bestellhinweise/Zubehör

- Siehe auch allgemeine Hinweise zu Möbelschlössern
- Befestigungsset 1074/1075 enthält
 - 2 Senkkopfschrauben 2.6 x 10 mm
 - 4 LS Holzschrauben 4 x 30 mm

Bestelloptionen

• Funktion

- R = rechts
- L = links
- S = Schublade
- SU = Schublade unten

Zylinder-Standardlängen

Länge A	Mass B
25	21.7
30	27.4
35	32.4
40	37.4
45	42.4
50	47.4
55	52.4
65	62.4
75	72.4

Weitere Zylinderlängen auf Anfrage

Bestellangabe

Art-Nr/Funktion/LängeA

z.B. 1075/L/25

1077 Fallenschloss

Kaba 8 Kaba 20 Kaba star

Umstellbar für linke oder rechte Türen sowie für Schubladen (Abb. für Türe DIN rechts).

Material/Ausführung

- Zylindergehäuse Messing matt vernickelt
- Rückblech und Stulp Stahl vernickelt

Lieferumfang

- 1 Aufbauzylinder 1008C
- 1 Mitnehmer M2
- 1 Rosette 1008A-25
- 1 Schliessblech 1075-6
- 1 Befestigungsset 1012

Bestellhinweise/Zubehör

- Siehe auch allgemeine Hinweise zu Möbelschlössern
- Befestigungsset 1012 enthält:
 - 2 Senkkopfschrauben 2.6 x 10 mm
 - 4 Senkkopfschrauben 3 x 16 mm

Bestelloptionen

• Funktion

- R = rechts
- L = links
- S = Schublade
- SU = Schublade unten

Zylinder-Standardlängen

Länge A	Mass B
25	19.8
30	25.5
35	30.5
40	35.5
45	40.5
50	45.5
55	50.5
65	60.5
75	70.5

Dornmass

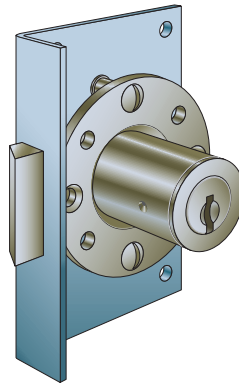
D (mm)
25
40

Weitere Zylinderlängen auf Anfrage

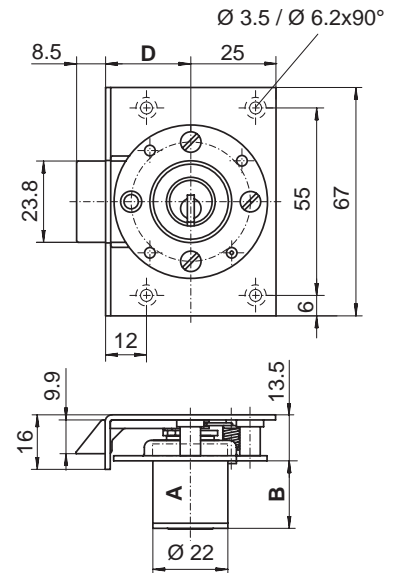
Bestellangabe

Art-Nr/Funktion/Dornmass/LängeA

z.B. 1077/R/25/35



1077



Möbelschlösser

1080, 1080A Fallenschloss

Für Metallmöbel. Die Falle wird durch die Drehhülse betätigt. Der Schlüssel verriegelt Falle und Drehhülse. Lieferbar für linke oder rechte Türen sowie für Schubladen. Nicht umstellbar (Abb. für Türe DIN rechts).

Ausführungen

1080 mit Falle 11.5 mm lang

1080A mit Falle 8 mm lang

Material/Ausführung

- Zylinder und Drehhülse Messing matt vernickelt
- Schlosskasten Stahl vernickelt

Lieferumfang

- 1 Zylinder 1025
- 1 Mitnehmer M36

Bestellhinweise/Zubehör

- Siehe auch allgemeine Hinweise zu Möbelschlössern

Bestelloptionen

• Funktion

- R = rechts
- L = links
- S = Schublade
- SU = Schublade unten

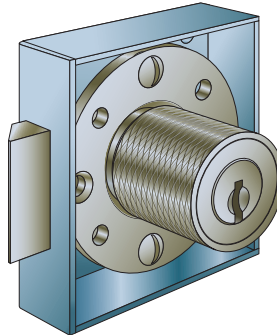
Zylinder-Standardlängen

Länge A
25

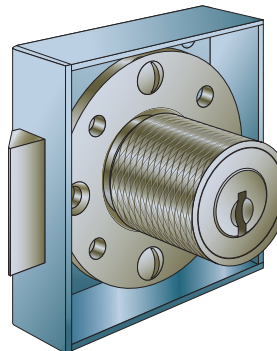
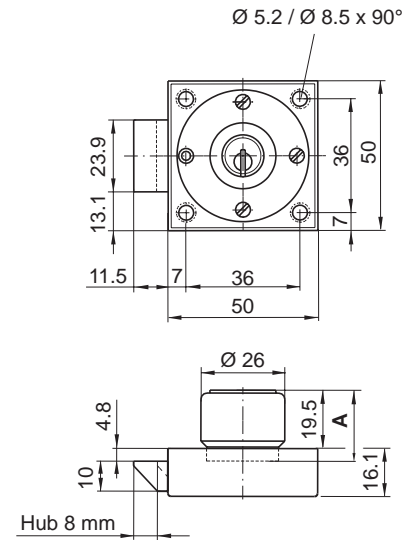
Bestellangabe

Art-Nr/Funktion/LängeA

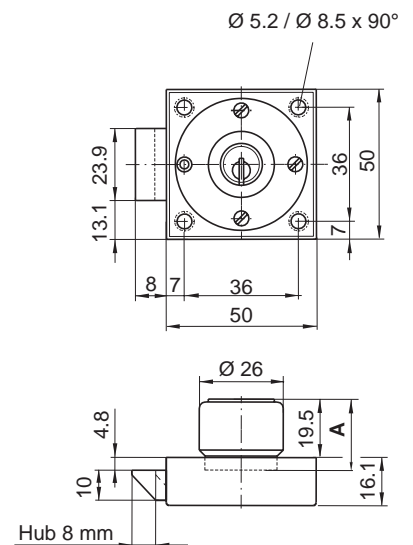
z.B. 1080/R/25



1080



1080A



2006 Riegelschloss

Kaba 8 Kaba 20 Kaba star

Zum Aufschrauben oder Einlassen.

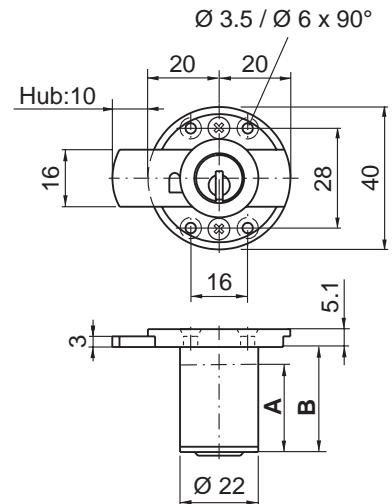
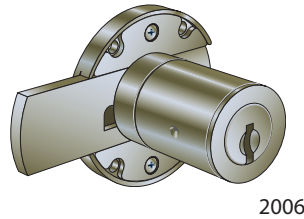
Bestellbar für linke oder rechte Türen sowie für Schubladen (Abb. für Türe DIN rechts).

Material/Ausführung

- Zylindergehäuse Messing matt vernickelt
- Riegel Stahl vernickelt
- Platte Zink-Spritzguss matt vernickelt

Lieferumfang

- 1 Aufbauzylinder 1008C
- 1 Mitnehmer M93
- 2 Befestigungsschrauben 1040-4, M2.3 x 6 mm
- 1 Deckel 2006-2
- 1 Schlossplatte 2006-1
- 3 Befestigungsschrauben 1040-5, M2.3 x 8 mm
- 2 Schrauben M2.5 x 4 mm



Bestellhinweise/Zubehör

- Siehe auch allgemeine Hinweise zu Möbelschlössern
- Distanzscheibe 2006-4 (2 mm dick)
- Spezielle Dornmasse siehe Artikel 2006A

Bestelloptionen

- **Spezial**
 - Schlüssel offen nicht abziehbar
- **Funktion**
 - R = rechts
 - L = links
 - S = Schublade
 - SU = Schublade unten

Zylinder-Standardlängen

Länge A	Mass B
25	29.5
30	35.2
35	40.2
40	45.2
45	50.2
50	55.2
55	60.2
65	70.2
75	80.2

Weitere Zylinderlängen auf Anfrage

Bestellangabe

Art-Nr/Funktion/LängeA

z.B. 2006/R/25

Möbelschlösser

2006A Riegelschloss

Kaba 8 Kaba 20 Kaba star

Zum Aufschrauben oder Einlassen.

Umstellbar für linke oder rechte Türen sowie für Schubladen (Abb. für Türe DIN rechts).

Material/Ausführung

- Zylindergehäuse Messing matt vernickelt
- Riegel Stahl vernickelt
- Platte Zink-Spritzguss matt vernickelt

Lieferumfang

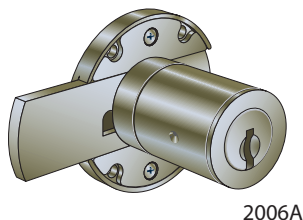
- 1 Aufbauzylinder 1008C
- 1 Mitnehmer M93
- 2 Befestigungsschrauben 1040-4, M2.3 x 6 mm
- 1 Deckel 2006-2
- 1 Schlossplatte 2006-1
- 3 Befestigungsschrauben 1040-5, M2.3 x 8 mm
- 2 Schrauben M2.5 x 4 mm

Bestellhinweise/Zubehör

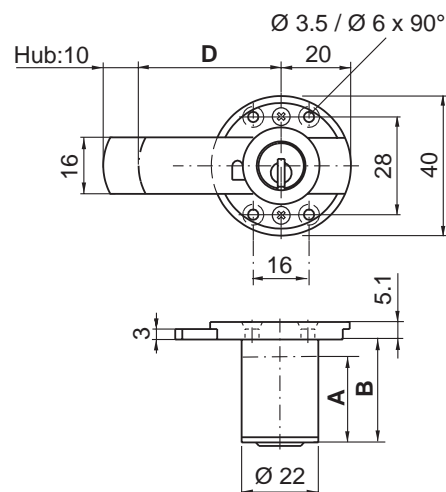
- Siehe auch allgemeine Hinweise zu Möbelschlössern
- Distanzscheibe 2006-4 (2 mm dick)

Bestelloptionen

- **Spezial**
 - Schlüssel offen nicht abziehbar
- **Funktion**
 - R = rechts
 - L = links
 - S = Schublade
 - SU = Schublade unten



2006A



Zylinder-Standardlängen

Länge A	Mass B
25	29.5
30	35.2
35	40.2
40	45.2
45	50.2
50	55.2
55	60.2
65	70.2
75	80.2

Dornmass

D (mm)
30
40
50
60
80
100

Weitere Zylinderlängen auf Anfrage

Bestellangabe

Art-Nr/Funktion/Dornmass/LängeA

z.B. 2006A/R/100/25

2074 Stangenschloss

Kaba 8 Kaba 20 Kaba star

Für Metallschränke.

Lieferbar für linke oder rechte Türen sowie für Schubladen (Abb. für Türe DIN rechts).

Material/Ausführung

- Zylindergehäuse Messing matt vernickelt
- Schlosskasten und Stangenansätze Stahl verzinkt
- Schliessweg 14 mm

Lieferumfang

- 1 Aufbauzylinder 1008C
- 1 Mitnehmer M11B

Bestellhinweise/Zubehör

- Siehe auch allgemeine Hinweise zu Möbelschlössern
- Die Ausführung SU = Schublade unten ist bei dem Stangenschloss 2074 nicht möglich.

Bestelloptionen

- **Spezial**
 - Schlüssel offen nicht abziehbar
- **Funktion**
 - R = rechts
 - L = links
 - S = Schublade

Zylinder-Standardlängen

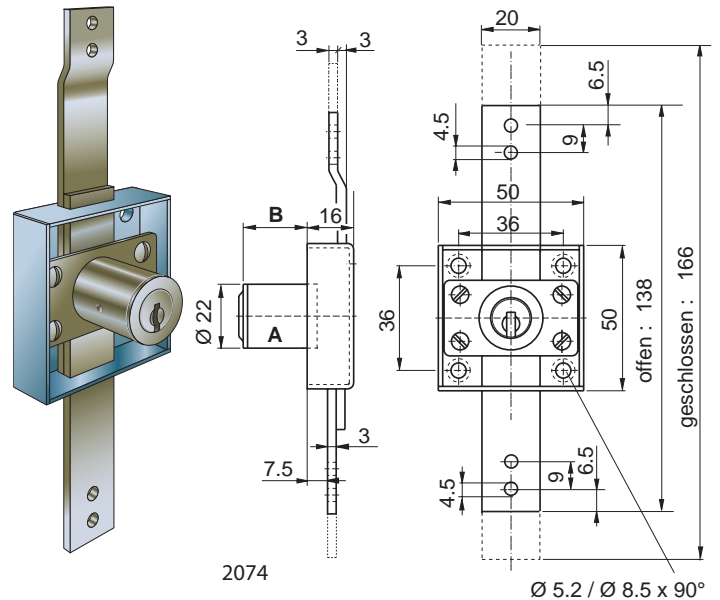
Länge A	Mass B
25	22.1
30	27.8
35	32.8
40	37.8
45	42.8
50	47.8
55	52.8
65	62.8
75	72.8

Weitere Zylinderlängen auf Anfrage

Bestellangabe

Art-Nr/Funktion/LängeA

z.B. 2074/R/25



2074

Ø 5.2 / Ø 8.5 x 90°

Möbelschlösser

2422 Riegelschloss

Kaba 8 Kaba 20 Kaba star

Umstellbar für linke oder rechte Türen sowie für Schubladen (Abb. für Türe DIN rechts).

Material/Ausführung

- Zylindergehäuse Messing matt vernickelt
- Schlosskasten und Schlossdecke Stahl vernickelt

Lieferumfang

- 1 Aufbauzylinder 1008C
- 1 Mitnehmer M44
- 1 Rosette 1008A-25
- 1 Befestigungsschraubenset 2422

Bestellhinweise/Zubehör

- Siehe auch allgemeine Hinweise zu Möbelschlössern
- Schliessbech 1012-17 muss separat dazu bestellt werden

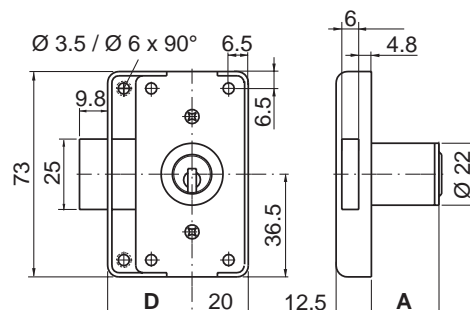
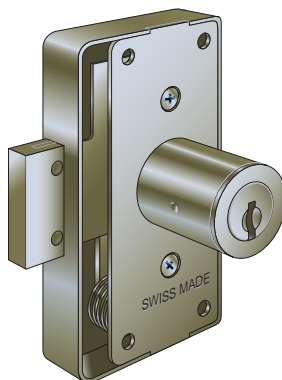
Bestelloptionen

• Spezial

- Schlüssel offen nicht abziehbar

• Funktion

- R = rechts
- L = links
- S = Schublade
- SU = Schublade unten



2422

Zylinder-Standardlängen

Länge A
25
30
40
50
60
65
75

Dornmass

D (mm)
30
40
50

Weitere Zylinderlängen auf Anfrage

Bestellangabe

Art-Nr/Funktion/Dornmass/LängeA

z.B. 2422/R/30/25

Zubehör Möbelschlösser

1012-15	Schliessblech	für Schlösser 1012, 1074 und 2422
1012-15A	Schliessblech	für Schlösser 1012, 1074 und 2422
1012-17	Schliessblech	für Schlösser 1012, 1074 und 2422
1075-6	Schliessblech	für Schlösser 1075, 1075B und 1077
2006-4	Distanzscheibe	für Schlösser 2006

Zubehör Möbelschlösser

1012-15, 1012-15A Schliessblech

Für Möbelschlösser 1012, 1074 und 2422.

Ausführungen

1012-15 Länge 67 mm

1012-15A Länge 74 mm

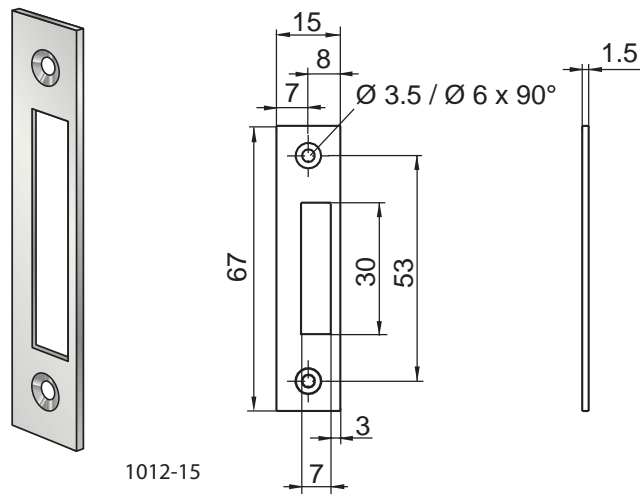
Material/Ausführung

• Messing vernickelt

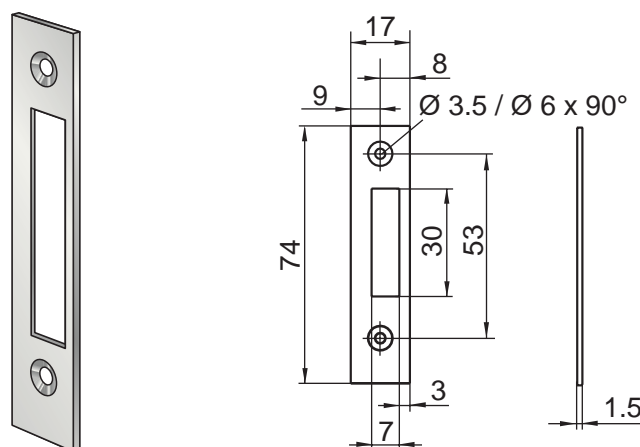
Bestellangabe

Art-Nr

z.B. 1012-15



1012-15



1012-15A

1012-17 Schliessblech

Für Möbelschlösser 1012, 1074 und 2422.

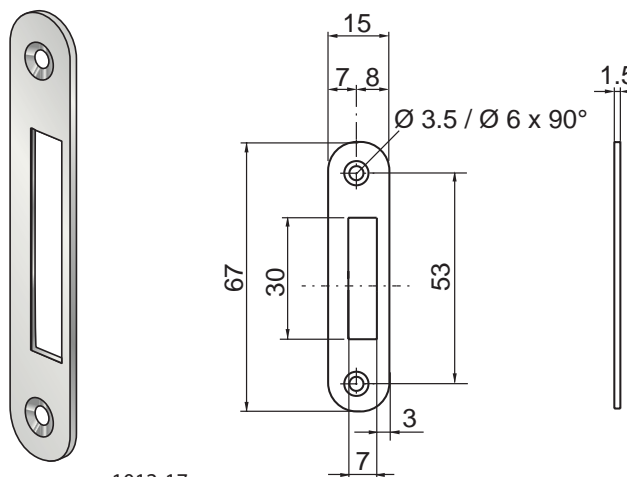
Material/Ausführung

• Messing vernickelt

Bestellangabe

Art-Nr

1012-17



1012-17

Zubehör Möbelschlösser

1075-6 Schliessblech

Für Möbelschlösser 1075, 1075B und 1077.

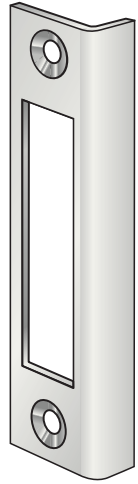
Material/Ausführung

- Messing vernickelt

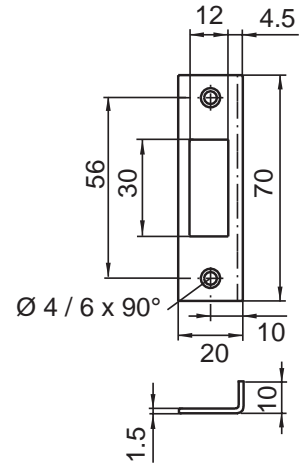
Bestellangabe

Art-Nr

1075-6



1075-6



2006-4 Distanzscheibe

Für Möbelschlösser 2006.

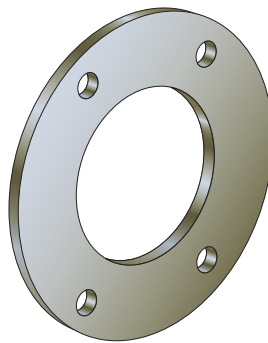
Material/Ausführung

- Messing vernickelt

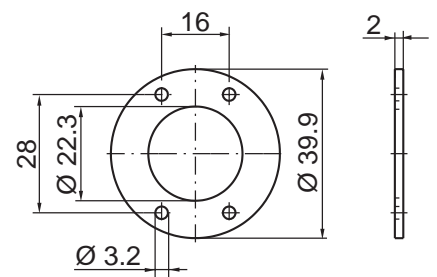
Bestellangabe

Art-Nr

2006-4



2006-4



Schlösser

Vorhängeschlösser

2001	Vorhängeschloss	
2001B	Vorhängeschloss	
2001C	Vorhängeschloss	
2001D	Vorhängeschloss	
2001F	Vorhängeschloss	
2001G	Vorhängeschloss	
2001N	Vorhängeschloss	
2001P	Vorhängeschloss	
2001S	Vorhängeschloss	
2001H	Vorhängeschloss	mit Drahtseil
2004	Staubschutzdeckel	mit Druckknopfverschluss
2004-1/01	Staubschutzdeckel	mit Druckknopfverschluss
2004-1/02	Staubschutzdeckel	mit Druckknopfverschluss
2008	Sicherheits-Vorhängeschloss	
2008B	Sicherheits-Vorhängeschloss	
2010	Vorhängeschloss	
2010B	Vorhängeschloss	
2010C	Vorhängeschloss	
2010D	Vorhängeschloss	
2026A	Vorhängeschloss	
2026B	Vorhängeschloss	
2026C	Vorhängeschloss	

Vorhängeschlösser

2001, 2001B, 2001C, 2001D ... Vorhängeschloss

Kaba 8 Kaba 20 Kaba star

Der Schlüssel kann nur abgezogen werden, wenn der Bügel verriegelt ist.

Material/Ausführung

- Bügel aus gehärtetem Stahl (700 - 800 HV) verchromt
- Gehäuse Messing vernickelt
- Zylindergehäuse Messing matt vernickelt

Lieferumfang

- 1 Vorhängeschloss
- 1 Zylinder 1067

Bestellhinweise/Zubehör

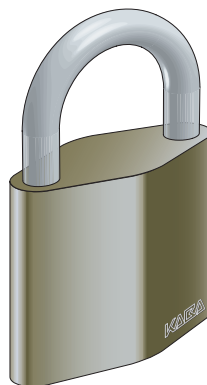
- Das Schloss ist auch ohne Zylinder erhältlich

Bestelloptionen

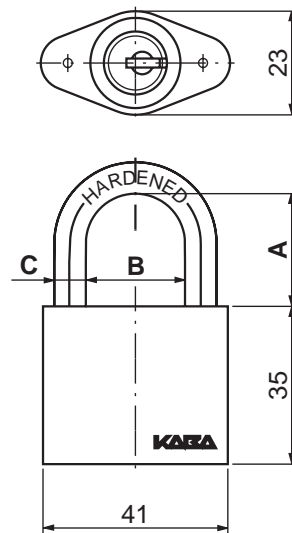
• Staubschutz

- mit Staubschutzdeckel 2004

Art. Nr.	Mass A	Mass B	Mass C	Bügel Stahl
2001	24 mm	22 mm	Ø 7 mm	gehärtet
2001B	40 mm	22 mm	Ø 7 mm	gehärtet
2001C	24 mm	22 mm	Ø 7 mm	rostfrei
2001D	40 mm	22 mm	Ø 7 mm	rostfrei
2001F	70 mm	22 mm	Ø 7 mm	rostfrei
2001G	100 mm	22 mm	Ø 7 mm	rostfrei
2001N	24 mm	22 mm	Ø 6 mm	rostfrei
2001P	40 mm	22 mm	Ø 6 mm	rostfrei
2001S	24.5 mm	23 mm	Ø 5 mm	rostfrei



2001...



Bestellangabe

Art-Nr

z.B. 2001

Vorhängeschlösser

2001H Vorhängeschloss

Kaba 8 Kaba 20 Kaba star

Der Schlüssel kann nur abgezogen werden, wenn das Kabel verriegelt ist.

Material/Ausführung

- Gehäuse Messing vernickelt
- Zylindergehäuse Messing matt vernickelt
- Drahtseil mit transparentem PVC-Überzug
- Seillänge 450 mm

Lieferumfang

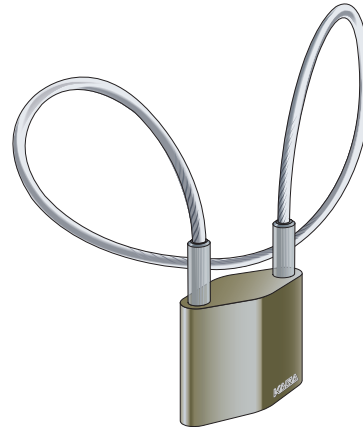
- 1 Vorhängeschloss
- 1 Zylinder 1067
- 1 Drahtseil 450 mm

Bestellhinweise/Zubehör

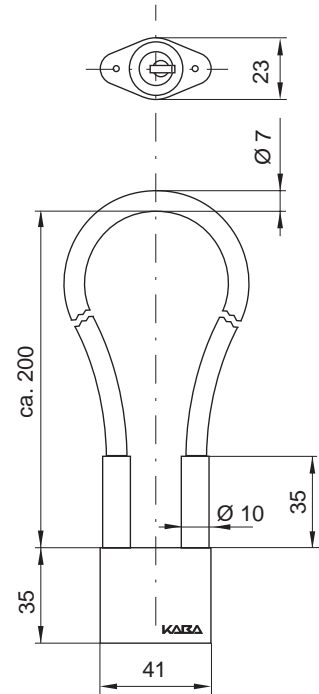
- Das Schloss ist auch ohne Zylinder erhältlich
- Drahtseillänge bei Bestellung angeben
- Weitere Seillängen auf Anfrage

Bestelloptionen

- **Seillänge**
 - Drahtseillänge 250 mm
 - Drahtseillänge 750 mm
 - Drahtseillänge 1 m
 - Drahtseillänge 1.5 m
 - Drahtseillänge 2 m
 - Drahtseillänge 5 m
 - Drahtseillänge 10 m
- **Staubschutz**
 - mit Staubschutzdeckel 2004



2001H



Bestellangabe

Art-Nr/Seillänge

z.B. 2001H/Drahtseillänge 450 mm

2004, 2004-1/01, 2004-1/02 Staubschutzdeckel

Für alle Zylinder und auch für Vorhängeschlösser. Idealerweise ist dieser Staubschutzdeckel mit Druckknopfverschluss, als Option mit dem Zylinder zu bestellen (montiert).

Ausführungen

- 2004 schwarz, mit Schrauben
- 2004-1/01 hellgrau, ohne Schrauben
- 2004-1/02 schwarz, ohne Schrauben

Material/Ausführung

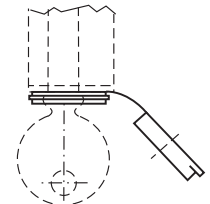
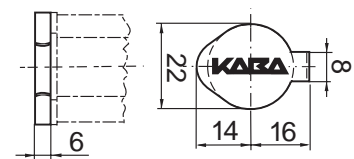
- Kunststoff, hitze- und kältebeständig

Technische Hinweise

Wird mit 2 gewindeschneidenden Schrauben M2 direkt auf den Zylinder-Rotor montiert.



2004...



Bestellhinweise/Zubehör

- Passende Bohrlehre Art. Nr. 754245 und 754246

Bestellangabe

Art-Nr

z.B. 2004

Vorhängeschlösser

2008, 2008B Sicherheits-Vorhängeschloss

Kaba 8 Kaba 20 Kaba star

Der Schlüssel kann bei offenem und verriegeltem Bügel abgezogen werden.

Ausführungen

2008 Bügelhöhe 20 mm

2008B Bügelhöhe 40 mm

Material/Ausführung

- Bügel aus gehärtetem Stahl (700 - 800 HV) verchromt
- Gehäuse aus rostfreiem Stahl
- Zylindergehäuse Messing matt vernickelt
- Zylinder mit Staubschutzeinrichtung

Lieferumfang

- 1 Vorhängeschloss
- 1 Zylinder 1119

Technische Hinweise

Der Bügel ist im offenen Zustand nicht gesichert!

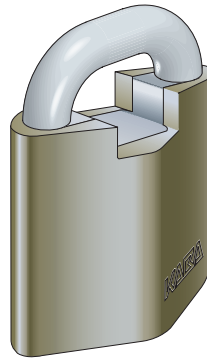
Bestellhinweise/Zubehör

- Das Schloss ist auch ohne Zylinder erhältlich

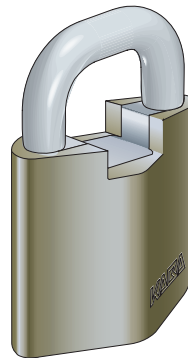
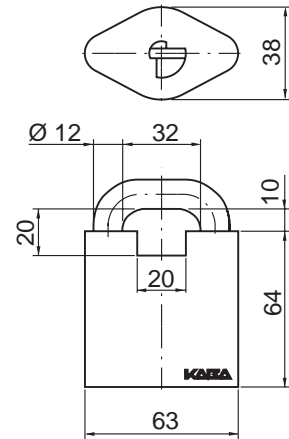
Bestellangabe

Art-Nr

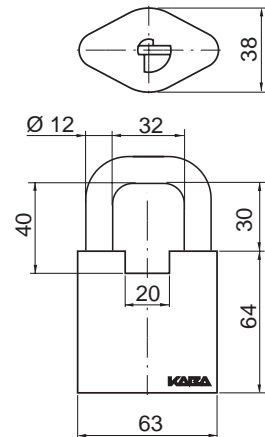
z.B. 2008



2008



2008B



2010, 2010B, 2010C, 2010D Vorhängeschloss

Kaba 8 Kaba 20 Kaba star

Der Schlüssel kann nur abgezogen werden, wenn der Bügel verriegelt ist.

Material/Ausführung

- Bügel aus gehärtetem Stahl (700 - 800 HV) verchromt
- Gehäuse Messing vernickelt
- Zylindergehäuse Messing matt vernickelt

Lieferumfang

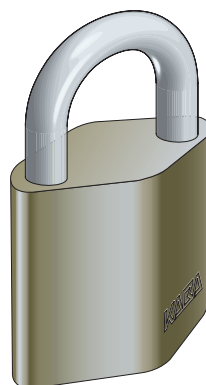
- 1 Vorhängeschloss
- 1 Zylinder 1067

Art. Nr.	Bügelhöhe A	Bügel Stahl
2010	30 mm	gehärtet
2010B	50 mm	gehärtet
2010C	30 mm	rostfrei
2010D	50 mm	rostfrei

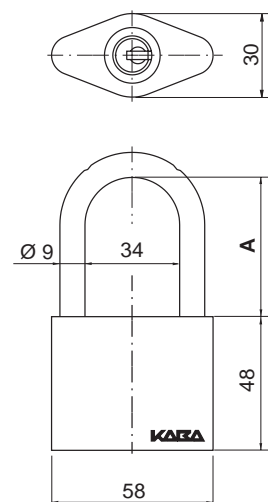
Bestellangabe

Art-Nr

z.B. 2010



2010...



Vorhängeschlösser

2026A, 2026B, 2026C Vorhängeschloss

Kaba gemin S

Der Schlüssel kann bei offenem und verriegeltem Bügel abgezogen werden.

Material/Ausführung

- Bügel aus gehärtetem Stahl (700 - 800 HV) verchromt
- Gehäuse Messing vernickelt
- Insert Messing matt verchromt

Lieferumfang

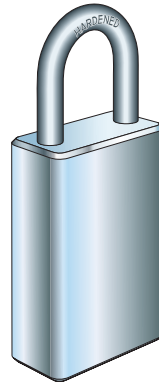
- 1 Vorhängeschloss
- 1 Insert 1400A

Art. Nr.	Bügelhöhe A
2026A	25 mm
2026B	50 mm
2026C	76 mm

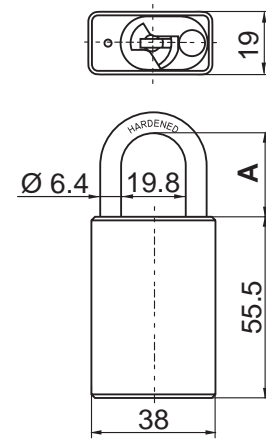
Bestellangabe

Art-Nr

z.B. 2026A



2026...



Panikschlösser

A410.35RZ78	Panikschloss	für Rohrrahmentüren mit Rundzylinder
A410.35PZ78	Panikschloss	für Rohrrahmentüren mit Profilzylinder
A410.35RZ94	Panikschloss	für Rohrrahmentüren mit Rundzylinder
A410.35PZ92	Panikschloss	für Rohrrahmentüren mit Profilzylinder
A410.40RZ78	Panikschloss	für Rohrrahmentüren mit Rundzylinder
A410.40RZ94	Panikschloss	für Rohrrahmentüren mit Rundzylinder
A410.60RZ78	Panikschloss	für Vollblatztüren mit Rundzylinder
A410.60PZ78	Panikschloss	für Vollblatztüren mit Profilzylinder
A410.65RZ74	Panikschloss	für Vollblatztüren mit Rundzylinder
A410.65PZ72	Panikschloss	für Vollblatztüren mit Profilzylinder
A410.70RZ78	Panikschloss	für Vollblatztüren mit Rundzylinder
C410.461.60RZ78	Set Panikschloss	für Vollblatztüren, Knopf / Drücker, mit Rundzylinder
C410.461.60PZ78	Set Panikschloss	für Vollblatztüren, Knopf / Drücker, mit Profilzylinder
C410.461.65RZ74	Set Panikschloss	für Vollblatztüren, Knopf / Drücker, mit Rundzylinder
C410.461.65PZ72	Set Panikschloss	für Vollblatztüren, Knopf / Drücker, mit Profilzylinder
C410.464.60RZ78	Set Panikschloss	für Vollblatztüren, Knopf / Stange, mit Rundzylinder
C410.464.60PZ78	Set Panikschloss	für Vollblatztüren, Knopf / Stange, mit Profilzylinder
C410.464.65RZ74	Set Panikschloss	für Vollblatztüren, Knopf / Stange, mit Rundzylinder
C410.464.65PZ72	Set Panikschloss	für Vollblatztüren, Knopf / Stange, mit Profilzylinder
C410.471.35RZ78	Set Panikschloss	für Rohrrahmentüren, Knopf / Drücker, mit Rundzylinder
C410.471.35PZ78	Set Panikschloss	für Rohrrahmentüren, Knopf / Drücker, mit Profilzylinder
C410.471.35RZ94	Set Panikschloss	für Rohrrahmentüren, Knopf / Drücker, mit Rundzylinder
C410.471.35PZ92	Set Panikschloss	für Rohrrahmentüren, Knopf / Drücker, mit Profilzylinder
C410.474.35RZ78	Set Panikschloss	für Rohrrahmentüren, Knopf / Stange, mit Rundzylinder
C410.474.35PZ78	Set Panikschloss	für Rohrrahmentüren, Knopf / Stange, mit Profilzylinder
C410.474.35RZ94	Set Panikschloss	für Rohrrahmentüren, Knopf / Stange, mit Rundzylinder
C410.474.35PZ92	Set Panikschloss	für Rohrrahmentüren, Knopf / Stange, mit Profilzylinder
A410/S.35RZ78	Panikschloss	für Rohrrahmentüren mit Rundzylinder
A410/S.35PZ78	Panikschloss	für Rohrrahmentüren mit Profilzylinder
A410/S.35RZ94	Panikschloss	für Rohrrahmentüren mit Rundzylinder
A410/S.35PZ92	Panikschloss	für Rohrrahmentüren mit Profilzylinder
A410/S.40RZ78	Panikschloss	für Rohrrahmentüren mit Rundzylinder
A410/S.40RZ94	Panikschloss	für Rohrrahmentüren mit Rundzylinder
A410/S.60RZ78	Panikschloss	für Vollblatztüren mit Rundzylinder
A410/S.60PZ78	Panikschloss	für Vollblatztüren mit Profilzylinder
A410/S.65RZ74	Panikschloss	für Vollblatztüren mit Rundzylinder
A410/S.65PZ72	Panikschloss	für Vollblatztüren mit Profilzylinder
A410/S.70RZ78	Panikschloss	für Vollblatztüren mit Rundzylinder

Panikschlösser

Kaba x-lock Panikschloss

Funktion

Das Kaba x-lock Panikschloss verriegelt die Türe nach jedem Schliessen automatisch. Der Eintritt d.h. die Entriegelung von Aussen, findet immer über den eingebauten Schliesszylinder statt. Der Austritt ist durch die Antipanik-Funktion über den Drücker immer gewährleistet.

- Riegelausschuss 20 mm mittels Federmechanismus
- Patentiertes Kreuzfallen-System
- Selbstverriegelnd mit Ablaufsicherung gegen Fehlbedienung
- Für Türbandung DIN links und rechts verwendbar
- Aussenseite Funktion E
- Innenseite Panikfunktion (durchgehende Drückernuss)

Einsatzbereich

Das Kaba x-lock Panikschloss ist die richtige Lösung für Türen welche immer verriegelt sein sollen z.B. Wohnungsabschluss- oder Bürotüren, etc. Im weiteren kann dieses Schloss, in Kombination mit geprüften Beschlägen, für Not- oder Fluchtweg-Abschlüsse d.h. als Notausgangs- oder Panikverschluss z.B. Gebäudeabschluss Türen verwendet werden.

Es ist das richtige Schloss für Türen mit rein mechanischen Panikschloss-Anforderungen.

Einzusetzende Beschläge

Auf der Aussenseite ist jeweils ein festes Betätigungselement z.B. Knopf zu montieren. Auf der Innenseite ist jeweils ein Drücker oder eine Panikstange zu verwenden. Bei der Verwendung des Kaba x-lock Panikschlosses als Notausgangs- (EN179) oder Panikverschluss (EN1125) müssen geprüfte Beschläge eingesetzt werden:

Als Notausgangsverschluss nach EN179:

- Kaba Beschlag B461, B471
- FSB 7530 (Aussen Knopf / Innen Drücker)
- Hoppe E86G/3332ZA/3330/138Z (Aussen Knopf / Innen Drücker)
- MEGA 35484 od 87/37.754/33.250-AP

Als Panikverschluss nach EN1125 (Panikstange):

- Kaba x-lock Beschlag B464, B474
- MSL 5971
- MSL e Bar 5980, 5981, 5982, 5983
- ECO Pushbar EPN 2000

Einsatzbedingungen

- Einwandfrei schliessende Türe mit Türschliesser
- Immer Kaba x-lock Schliessblech verwenden
- Falzluft im Bereich von Schliessblech 3 - 6 mm \pm 10%
- Keine Druck verursachenden Türdichtungen
- Riegelausstoss muss waagrecht erfolgen

Technische Daten

Abmessungen

Türbaumform	Für Vollblatt (meistens Holz) und Rohrrahmen Türen (meistens Metall)
Zylinder	Für Rundzylinder (RZ) 22 mm und Profilzylinder (PZ) 17 mm, Bauform 1514, 1515, 1519
Lochmass (LM)	in mm: 72, 74, 78, 92 und 94
Dornmass (D)	in mm: 35, 40, 60, 65 und 70
Drückernuss	9 mm (durchgehend)
Schlosskasten	165 x 15.2 x D + 15 mm
Stulp	3 x 230 x 20 mm / 3 x 270 x 24 mm (andere Stulptypen siehe Zubehör)

Materialien

Schlosskasten	Stahl, verzinkt und blau passiviert
Schlossriegel	Feinguss 1200N/mm2
Kreuz-/Steuerfalle	Metallgespritzt
Drückernuss	Metallgespritzt
Schlossstulp	Edelstahl
Schliessblech	Edelstahl

Umgebungsbedingungen

Temperatur (Lager)	-20 ... + 50 °C
Temperatur (Betrieb)	-10 ... + 50 °C
Luftfeuchtigkeit	0 ... 75% rH, nicht betauend, nicht beregnend
Klima	In korrosiver Atmosphäre (Chlor, Ammoniak) nicht geeignet In stark staubiger Atmosphäre (z.B. Getreidemühlen) nicht geeignet
Räume	Nicht in explosionsgefährdeter Umgebung einsetzbar
Vibrationen	Für Einsatz z.B. in Fahrzeugen nicht geeignet

Technische Daten

Auszug aus Norm EN179 / EN1125

Dauerfunktions-tüchtigkeit	Nach höchster Prüfnorm erfüllt (200'000 Zyklen)
Masse der Türe	Nach höchster Prüfnorm erfüllt (200 kg)

Normen

Riegel- u. Fallenbelastbarkeit	DIN 18251-1/2 / Klasse 3
EN179 Notausgangsverschlüsse	
EN1125 Panikverschlüsse	
Klassifikation	376B1342AB bzw. 376B1321AB
CE	

Kombinationsmöglichkeiten

Türbauform	Zylinderbauform	LM/D	ST	KF mm
Vollblatt	Profilzylinder	72/65	5	15.5
		78/60	4	16.5
		78/70	4	16.5
Vollblatt	Rundzylinder	74/65	5	15.5
		78/60	4	16.5
		78/70	4	16.5
Rohrrahmen	Profilzylinder	78/35	4	16.5
		92/35	5	15.5
Rohrrahmen	Rundzylinder	78/35	4	16.5
		78/40	4	16.5
		94/35	5	15.5
		94/40	5	15.5

Notwendiges Zubehör

A410-	Kaba x-lock Schliessblech
-------	---------------------------

A410.35RZ78, A410.35PZ78, A410.35RZ94, A410.35PZ92 ... Panikschloss

Das richtige Schloss für Türen mit rein mechanischen Panikschlossanforderungen. Sein Einsatzbereich sind Türen, die immer verriegelt sein sollen. Zum Beispiel Wohnungsabschluss- und Bürotüren.

Material/Ausführung

- Schlosskasten Stahl, verzinkt, blau passiviert
- Schlossriegel Feinguss 1200N/mm²
- Kreuz- und Steuerfalle metallgespritzt
- Durchgehende Drückernuss metallgespritzt
- Schlossstulp Edelstahl

Lieferumfang

- Schlossstulp gemäss Tabelle

Bestellhinweise/Zubehör

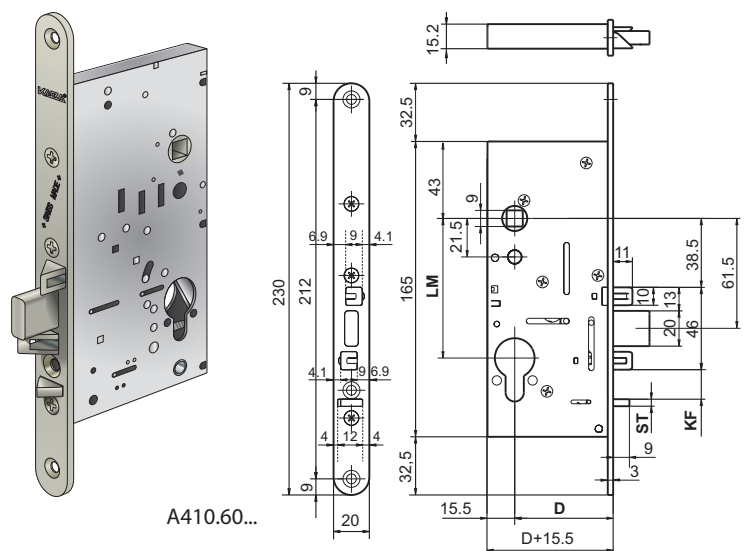
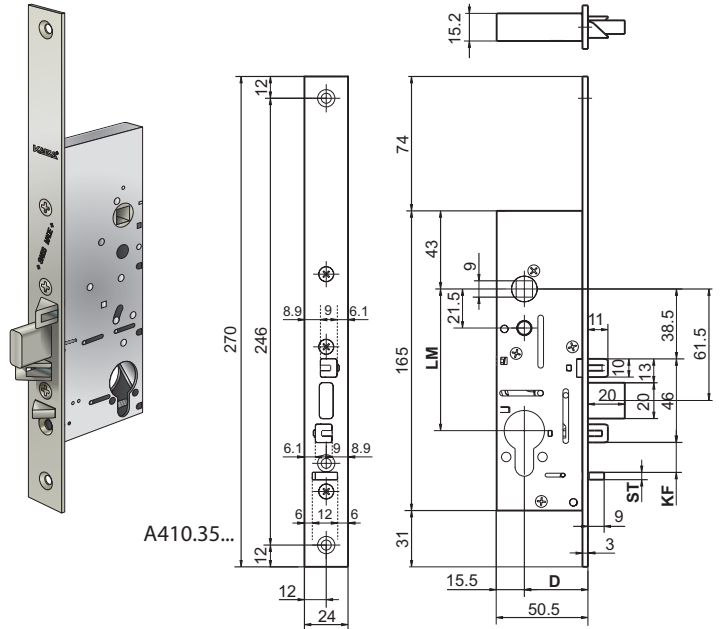
- Einzusetzende Beschläge nach EN 179:
 - Kaba Beschlag B461.xxxxx und B471.xxxxx
- Einzusetzende Beschläge nach EN 1125 (Panikstange):
 - Kaba Beschlag B464.xxxxx und B474.xxxxx
- Schliessblechtypen siehe Schloss-Zubehör
- Andere Stulptypen siehe Schloss-Zubehör

Art. Nr.	Zyl. Bauform	LM/D	KF	ST	Stulp-Bauform
A410.35RZ78	Rundzylinder	78/35	16.5	4	Rohrrahmen
A410.35PZ78	Profilzylinder	78/35	16.5	4	Rohrrahmen
A410.35RZ94	Rundzylinder	94/35	15.5	5	Rohrrahmen
A410.35PZ92	Profilzylinder	92/35	15.5	5	Rohrrahmen
A410.40RZ78	Rundzylinder	78/40	16.5	4	Rohrrahmen
A410.40RZ94	Rundzylinder	94/40	15.5	5	Rohrrahmen
A410.60RZ78	Rundzylinder	78/60	16.5	4	Vollblatt
A410.60PZ78	Profilzylinder	78/60	16.5	4	Vollblatt
A410.65RZ74	Rundzylinder	74/65	15.5	5	Vollblatt
A410.65PZ72	Profilzylinder	72/65	15.5	5	Vollblatt
A410.70RZ78	Rundzylinder	78/70	16.5	4	Vollblatt

Bestellangabe

Art-Nr

z.B. A410.60RZ78



Panikschlösser

C410.461.60RZ78, C410.461.60PZ78, C410.461.65RZ74, C410.461.65PZ72 ... Set Panikschloss

Set bestehend aus Schloss und Beschlag.

Lieferumfang

- Kaba x-lock Panikschloss (gemäss Tabelle)
- Beschlag (gemäss Tabelle)

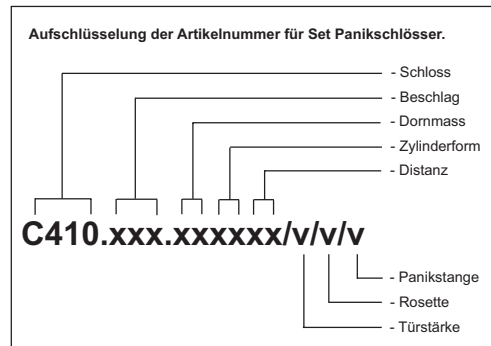
Bestellhinweise/Zubehör

- Standard-Zylindervorstand 12 mm für Rosetten bei Vollblatt-Garnituren
- Schliessblechtypen siehe Schloss-Zubehör
- Andere Stulptypen siehe Schloss-Zubehör

Bestellangabe

Art-Nr./Türstärke/Zylindervorstand/Panikstange

z.B. C410.461.60RZ78/0/12/0



C410...

Art. Nr.	Zyl. Bauform	LM/D	Schloss	Beschlagsvar.	Beschlag
C410.461.60RZ78	Rundzylinder	78/60	A410.60RZ78	Knopf / Drücker	B461.RZ78
C410.461.60PZ78	Profilzylinder	78/60	A410.60PZ78	Knopf / Drücker	B461.PZ78
C410.461.65RZ74	Rundzylinder	74/65	A410.65RZ74	Knopf / Drücker	B461.RZ74
C410.461.65PZ72	Profilzylinder	72/65	A410.65PZ72	Knopf / Drücker	B461.PZ72
C410.464.60RZ78	Rundzylinder	78/60	A410.60RZ78	Knopf / Stange	B464.RZ78
C410.464.60PZ78	Profilzylinder	78/60	A410.60PZ78	Knopf / Stange	B464.PZ78
C410.464.65RZ74	Rundzylinder	74/65	A410.65RZ74	Knopf / Stange	B464.RZ74
C410.464.65PZ72	Profilzylinder	72/65	A410.65PZ72	Knopf / Stange	B464.PZ72
C410.471.35RZ78	Rundzylinder	78/35	A410.35RZ78	Knopf / Drücker	B471.RZ78
C410.471.35PZ78	Profilzylinder	78/35	A410.35PZ78	Knopf / Drücker	B471.PZ78
C410.471.35RZ94	Rundzylinder	94/35	A410.35RZ94	Knopf / Drücker	B471.RZ94
C410.471.35PZ92	Profilzylinder	92/35	A410.35PZ92	Knopf / Drücker	B471.PZ92
C410.474.35RZ78	Rundzylinder	78/35	A410.35RZ78	Knopf / Stange	B474.RZ78
C410.474.35PZ78	Profilzylinder	78/35	A410.35PZ78	Knopf / Stange	B474.PZ78
C410.474.35RZ94	Rundzylinder	94/35	A410.35RZ94	Knopf / Stange	B474.RZ94
C410.474.35PZ92	Profilzylinder	92/35	A410.35PZ92	Knopf / Stange	B474.PZ92

Türstärken
0/_/_ 46 - 51 mm
1/_/_ 25 - 45 mm
2/_/_ 52 - 56 mm
3/_/_ 57 - 61 mm
4/_/_ 62 - 64 mm
5/_/_ 65 - 66 mm
6/_/_ 67 - 71 mm
7/_/_ 72 - 77 mm

Zylindervorstand
/0/ ohne Rosette
/8/ Zyl. vorstehend 8 mm
/12/ Zyl. vorstehend 12 mm
/14/ Zyl. vorstehend 14 mm
/16/ Zyl. vorstehend 16 mm
/18/ Zyl. vorstehend 18 mm
/20/ Zyl. vorstehend 20 mm
/10/ Zyl. vorstehend 10 mm
/22/ Zyl. vorstehend 22 mm
/24/ Zyl. vorstehend 24 mm
/26/ Zyl. vorstehend 26 mm

Panikstangen
//0 ohne Panikstange
//1 Panikstange 1000 mm
//3 Panikstange 1300 mm

Kaba x-lock Panikschloss A410/S

Funktion

Das Kaba x-lock Panikschloss verriegelt die Türe nach jedem Schliessen automatisch. Der Eintritt d.h. die Entriegelung von Aussen, findet immer über den eingebauten Schliesszylinder statt. Der Austritt ist durch die Antipanik-Funktion über den Drücker immer gewährleistet.

- Riegelausschuss 20 mm mittels Federmechanismus
- Patentiertes Kreuzfallen-System
- Selbstverriegelnd mit Ablaufsicherung gegen Fehlbedienung
- Für Türbandung DIN links und rechts verwendbar
- Aussenseite Funktion E
- Innenseite Panikfunktion (durchgehende Drückernuss)
- Drücker-Überwachungskontakt (für berechtigten Austritt)
- Türstellungs-Überwachungskontakt über Steuerfalle (einfache Tür auf/zu Auswertung)
- Riegelstellungs-Überwachungskontakt (Schloss ver-/entriegelt Auswertung)
- Mit Zylinderkontakt (bei A410/S.35RZ78, A410/S.40RZ78, A410/S.35PZ78 nicht möglich)

Einsatzbereich

Das Kaba x-lock Panikschloss ist die richtige Lösung für Türen welche immer verriegelt und überwacht sein sollen. Im weiteren kann dieses Schloss, in Kombination mit geprüften Beschlägen, für Not- oder Fluchtweg-Abschlüsse d.h. als Notausgangs- oder Panikverschluss z.B. Gebäudeabschlusstüren verwendet werden.

Es ist das richtige Schloss für Türen mit rein mechanischen Panikschloss- und Überwachungs-Anforderungen.

Einzusetzende Beschläge

Auf der Aussenseite ist jeweils ein festes Betätigungselement z.B. Knopf zu montieren. Auf der Innenseite ist jeweils ein Drücker oder eine Panikstange zu verwenden. Bei der Verwendung des Kaba x-lock Panikschlösses als Notausgangs- (EN179) oder Panikverschluss (EN1125) müssen geprüfte Beschläge eingesetzt werden:

Als Notausgangverschluss nach EN179:

- Kaba Beschlag B461, B471
- FSB 7530 (Aussen Knopf / Innen Drücker)
- Hoppe E86G/3332ZA/3330/138Z (Aussen Knopf / Innen Drücker)
- MEGA 35484 od 87/37.754/33.250-AP

Als Panikverschluss nach EN1125 (Panikstange):

- Kaba x-lock Beschlag B464, B474
- MSL 5971
- MSL e Bar 5980, 5981, 5982, 5983
- ECO Pushbar EPN 2000

Einsatzbedingungen

- Einwandfrei schliessende Türe mit Türschliessser
- Immer Kaba x-lock Schliessblech verwenden
- Falzluft im Bereich von Schliessblech 3 - 6 mm \pm 10%
- Keine Druck verursachenden Türdichtungen
- Riegelausstoss muss waagrecht erfolgen
- Kontaktbelastbarkeit 30 V / 500 mA
- Datenkabellänge 10 m oder 20 m (A411-2)

Technische Daten

Abmessungen

Türbaumform	Für Vollblatt (meistens Holz) und Rohrrahmen Türen (meistens Metall)
Zylinder	Für Rundzylinder (RZ) 22 mm und Profizylinder (PZ) 17 mm, Bauform 1514, 1515, 1519
Lochmass (LM)	in mm: 72, 74, 78, 92 und 94
Dornmass (D)	in mm: 35, 40, 60, 65 und 70
Drückernuss	9 mm (durchgehend)
Schlosskasten	165 x 15,2 x D + 15 mm
Stulp	3 x 230 x 20 mm / 3 x 270 x 24 mm (andere Stulptypen siehe Zubehör)

Materialien

Schlosskasten	Stahl, verzinkt und blau passiviert
Schlossriegel	Feinguss 1200N/mm2
Kreuz-/Steuerfalle	Metallgespritzt
Drückernuss	Metallgespritzt
Schlossstulp	Edelstahl
Schliessblech	Edelstahl

Umgebungsbedingungen

Temperatur (Lager)	-20 ... + 50 °C
Temperatur (Betrieb)	-10 ... + 50 °C
Luftfeuchtigkeit	0 ... 75% rH, nicht betauend, nicht beregnend
Klima	In korrosiver Atmosphäre (Chlor, Ammoniak) nicht geeignet In stark staubiger Atmosphäre (z.B. Getreidemühlen) nicht geeignet
Räume	Nicht in explosionsgefährdeter Umgebung einsetzbar
Vibrationen	Für Einsatz z.B. in Fahrzeugen nicht geeignet

Technische Daten

Auszug aus Norm EN179 / EN1125

Dauerfunktions-tüchtigkeit	Nach höchster Prüfnorm erfüllt (200'000 Zyklen)
Masse der Türe	Nach höchster Prüfnorm erfüllt (200 kg)

Normen

Riegel- u. Fallenbelastbarkeit	DIN 18251-1/2 / Klasse 3
EN179 Notausgangverschlüsse	
EN1125 Panikverschlüsse	
Klassifikation	376B1342AB bzw. 376B1321AB
CE	

Kombinationsmöglichkeiten

Türbaumform	Zylinderbaumform	LM/D	ST	KF mm
Vollblatt	Profizylinder	72/65	5	15.5
		78/60	4	16.5
Vollblatt	Rundzylinder	74/65	5	15.5
		78/60	4	16.5
Rohrrahmen	Profizylinder	78/35	4	16.5
		92/35	5	15.5
Rohrrahmen	Rundzylinder	78/35	4	16.5
		78/40	4	16.5
		94/35	5	15.5
		94/40	5	15.5

Notwendiges Zubehör

A410-	Kaba x-lock Schliessblech
A411-2	Datenkabel 10 m

Panikschlösser

A410/S.35RZ78, A410/S.35PZ78, A410/S.35RZ94, A410/S.35PZ92 ... Panikschloss

Das richtige Schloss für Türen mit rein mechanischen Panikschlossanforderungen. Sein Einsatzbereich sind Türen, die immer verriegelt und überwacht sein sollen.

Material/Ausführung

- Schlosskasten Stahl, verzinkt, blau passiviert
- Schlossriegel Feinguss 1200N/mm²
- Kreuz- und Steuerfalle metallgespritzt
- Durchgehende Drückernuss metallgespritzt
- Schlossstulp Edelstahl

Lieferumfang

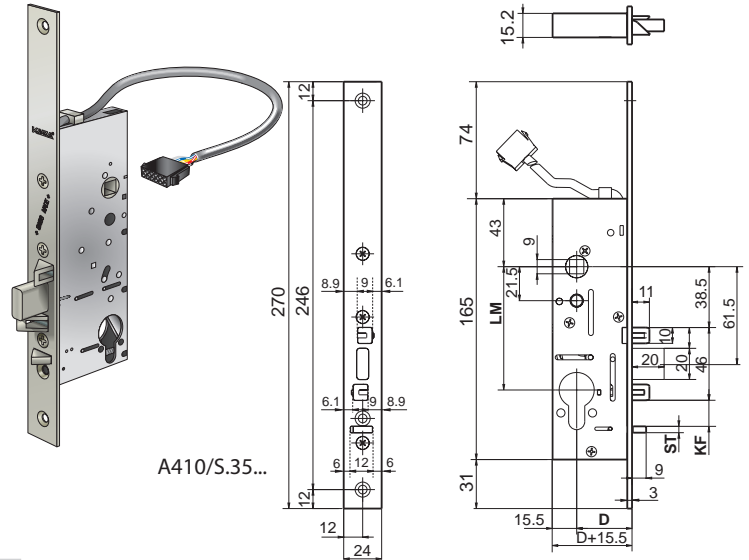
- Schlossstulp gemäss Tabelle

Technische Hinweise

Keine Stromzufuhr notwendig

Bestellhinweise/Zubehör

- Einzusetzende Beschläge nach EN 179:
 - Kaba Beschlag B461.xxxxx und B471.xxxxx
- Einzusetzende Beschläge nach EN 1125 (Panikstange):
 - Kaba Beschlag B464.xxxxx und B474.xxxxx
- Schliessblechtypen siehe Schloss-Zubehör
- Andere Stulptypen siehe Schloss-Zubehör
- Datenkabel A411-2, Länge 10 m



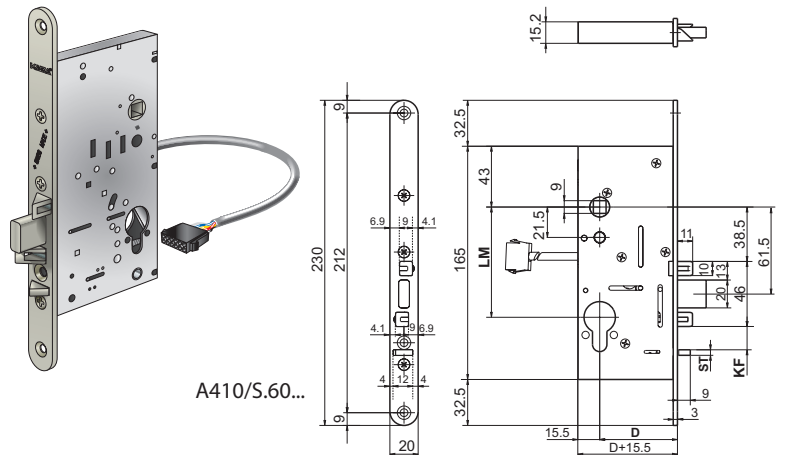
A410/S.35...

Art. Nr.	Zyl. Bauform	LM/D	KF	ST	Stulp-Bauform
A410/S.35RZ78	Rundzylinder	78/35	16.5	4	Rohrrahmen
A410/S.35PZ78	Profilzylinder	78/35	16.5	4	Rohrrahmen
A410/S.35RZ94	Rundzylinder	94/35	15.5	5	Rohrrahmen
A410/S.35PZ92	Profilzylinder	92/35	15.5	5	Rohrrahmen
A410/S.40RZ78	Rundzylinder	78/40	16.5	4	Rohrrahmen
A410/S.40RZ94	Rundzylinder	94/40	15.5	5	Rohrrahmen
A410/S.60RZ78	Rundzylinder	78/60	16.5	4	Vollblatt
A410/S.60PZ78	Profilzylinder	78/60	16.5	4	Vollblatt
A410/S.65RZ74	Rundzylinder	74/65	15.5	5	Vollblatt
A410/S.65PZ72	Profilzylinder	72/65	15.5	5	Vollblatt
A410/S.70RZ78	Rundzylinder	78/70	16.5	4	Vollblatt

Bestellangabe

Art-Nr

z.B. A410/S.60RZ78



A410/S.60...

Zubehör Panikschlösser

A410-1	Winkelschliessblech	für Vollblatttören
A410-2	Lappenschliessblech	für Vollblatttören
A410-3	Flachschliessblech	für Rohrrahmentüren
A410-4	Flachschliessblech	für Vollblatttören
A410-5/L	Lappenschliessblech	für Rohrrahmentüren
A410-5/R	Lappenschliessblech	für Rohrrahmentüren
A410-6	Flachschliessblech	für Rohrrahmentüren
A410-7	Winkelschliessblech	für Vollblatttören
A410-8	Flachschliessblech	für Rohrrahmentüren
A410-9	U-Schliessblech	für Rohrrahmentüren mit Schüco-Profil
A410-10	U-Schliessblech	für Rohrrahmentüren
A410-11	U-Schliessblech	für Rohrrahmentüren
A410-12	U-Schliessblech	für Rohrrahmentüren
A410-13W	Flachschliessblech	für Rohrrahmentüren
A410-30/1.5	Unterlagsplatte	
A410-30/3.0	Unterlagsplatte	
A410-30/1.5/H	Unterlagsplatte zu Stulp Typ H	
A410-30/3.0/H	Unterlagsplatte zu Stulp Typ H	
A410-30/1.5/M	Unterlagsplatte zu Stulp Typ M	
A410-30/3.0/M	Unterlagsplatte zu Stulp Typ M	
C1	Sonderstulp	für Vollblatttören
C2	Sonderstulp	für Vollblatttören
G	Sonderstulp	für Vollblatttören
H	Sonderstulp	für Rohrrahmentüren
M	Sonderstulp	für Rohrrahmentüren
W	Sonderstulp	für Rohrrahmentüren

Zubehör Panikschlösser

Kaba x-lock Schliessbleche, Unterlagsplatten, Schlossstulpe

Schliessbleche

Für die verschiedenen Kaba x-lock Schlösser stehen exakt darauf abgestimmte Schliessbleche zur Verfügung.

Es ist unbedingt darauf zu achten, dass nur diese speziell dafür ausgerüsteten Schliessbleche verwendet werden.

Material/Ausführung

Edelstahl

Hinweis

Spezialausführungen sind auf Anfrage erhältlich. Bestellformular direkt an MSL Schloss- und Beschlägefabrik AG, 4245 Kleinlützel senden. MSL stellt das Schliessblech her, liefert und verrechnet dieses selbstständig.

Schlossstulpe

Für die verschiedenen Kaba x-lock Schlösser stehen exakt darauf abgestimmte Schlossstulpe zur Verfügung.

Es ist unbedingt darauf zu achten, dass nur diese speziell dafür ausgerüsteten Stulpe verwendet werden.

Material/Ausführung

Edelstahl

Hinweise

- Die verschiedenen Stulptypen (auch Spezialanfertigungen) müssen in Kombination mit kompletten Schlössern bestellt werden (Bestellformular).
- Die Schlösser werden ausschliesslich mit montiertem Stulp geliefert.
- Bei Schlössern mit Stulp-Spezialanfertigung erfolgt die Verrechnung des Schlosses durch Kaba.
- Die Auslieferung des Schlosses, sowie die Mehrpreis-Rechnung für Spezialanfertigungen von Schliessblech und Schlossstulp, erfolgt durch MSL Schloss- und Beschlägefabrik AG, 4245 Kleinlützel.

Zubehör Panikschlösser

A410-1 Winkelschliessblech

Passend für alle Kaba Panikschlösser.
Wird hauptsächlich bei Vollblattdüren verwendet.

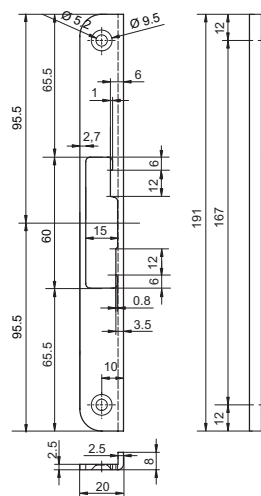
Material/Ausführung

- Edelstahl

Bestellangabe

Art-Nr

A410-1



A410-2 Lappenschliessblech

Passend für alle Kaba Panikschlösser.
Wird hauptsächlich bei Vollblattdüren verwendet.

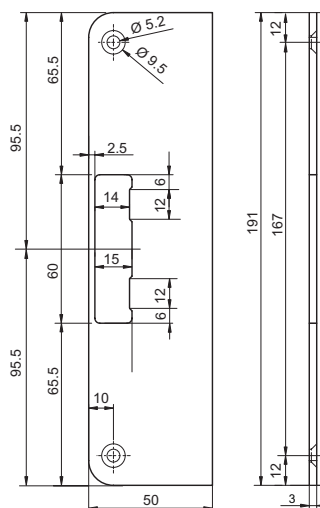
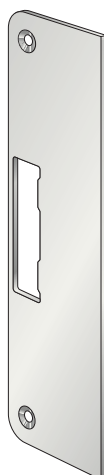
Material/Ausführung

- Edelstahl

Bestellangabe

Art-Nr

A410-2



A410-2

A410-3 Flachschiessblech

Passend für alle Kaba Panikschlösser.
Wird hauptsächlich bei Rohrrahmentüren verwendet.

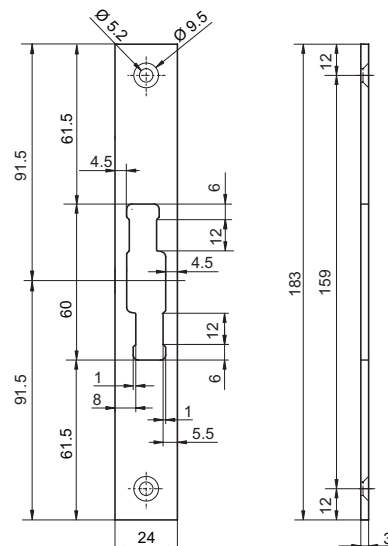
Material/Ausführung

- Edelstahl

Bestellangabe

Art-Nr

A410-3



A410-3

Zubehör Panikschlösser

A410-10 U-Schliessblech

Passend für alle Kaba Panikschlösser.
Wird hauptsächlich bei Rohrrahmentüren Schüco Royal S65 verwendet.

Material/Ausführung

- Edelstahl

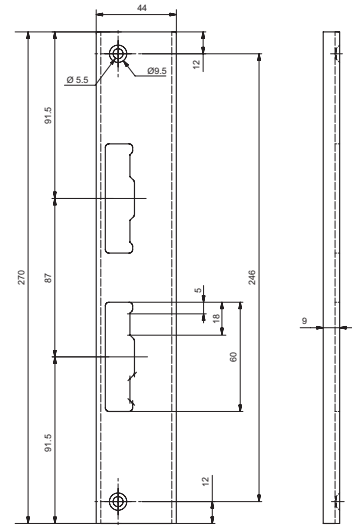
Bestellangabe

Art-Nr

A410-10



A410-10



A410-11 U-Schliessblech

Passend für alle Kaba Panikschlösser.
Wird hauptsächlich bei Rohrrahmentüren Schüco Royal S70 verwendet.

Material/Ausführung

- Edelstahl

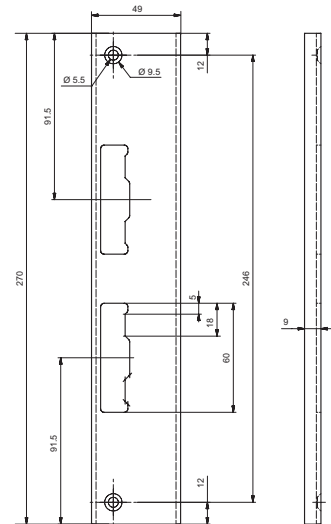
Bestellangabe

Art-Nr

A410-11



A410-11



A410-12 U-Schliessblech

Passend für alle Kaba Panikschlösser.
Wird hauptsächlich bei Rohrrahmentüren Schüco Royal S75 verwendet.

Material/Ausführung

- Edelstahl

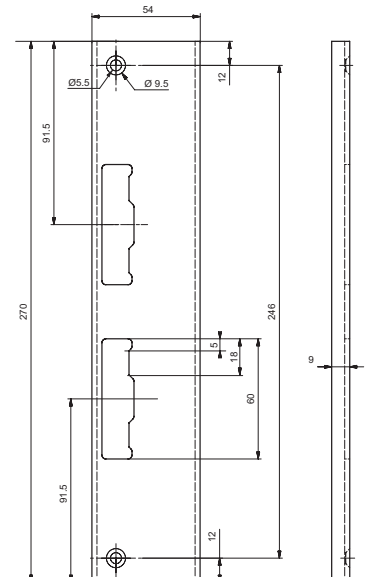
Bestellangabe

Art-Nr

A410-12



A410-12



Zubehör Panikschlösser

A410-13W Flachschiessblech

Passend für alle Kaba Panikschlösser.

Wird hauptsächlich bei Rohrrahmentüren verwendet.

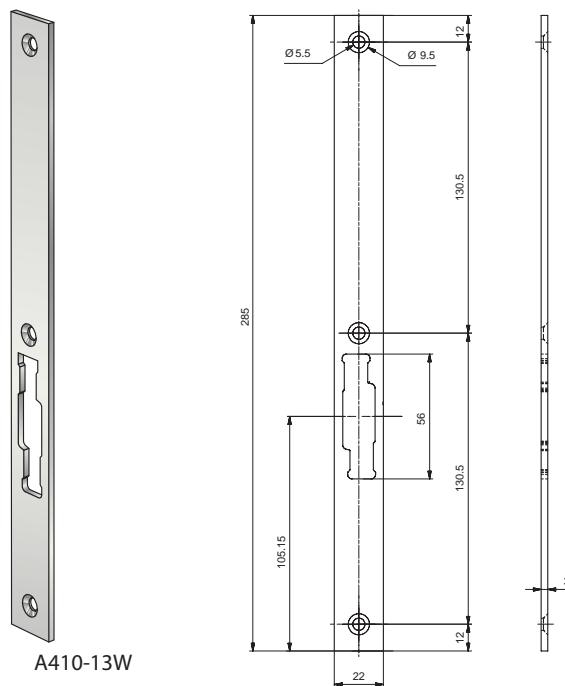
Material/Ausführung

- Edelstahl

Bestellangabe

Art-Nr

A410-13W



Zubehör Panikschlösser

A410-30/1.5, A410-30/3.0, A410-30/1.5/H, A410-30/3.0/H ... Unterlagsplatte

Unterlagsplatte für Schloßstulp der Kaba Panikschlösser (Rohrrahmen).

Material/Ausführung

• Edelstahl

Art. Nr.	Dicke	für Stulp-Typ	Abmessung
A410-30/1.5	1.5 mm	Standard	24 x 270 mm
A410-30/3.0	3.0 mm	Standard	24 x 270 mm
A410-30/1.5/H	1.5 mm	Typ H	29.5 x 320 mm
A410-30/3.0/H	3.0 mm	Typ H	29.5 x 320 mm
A410-30/1.5/M	1.5 mm	Typ M	22 x 300 mm
A410-30/3.0/M	3.0 mm	Typ M	22 x 300 mm

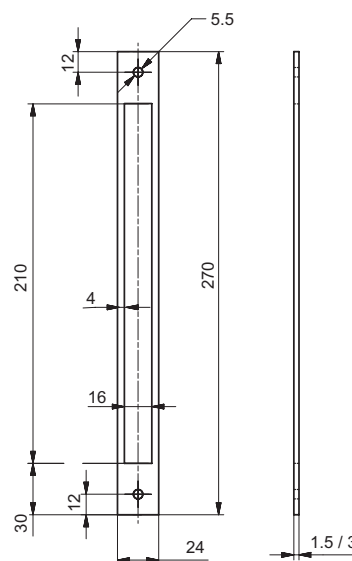
Bestellangabe

Art-Nr

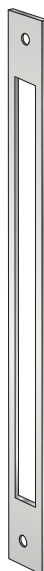
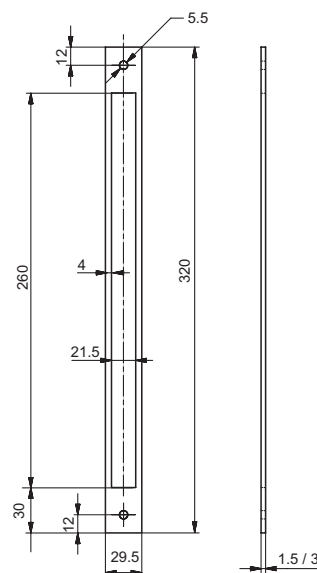
z.B. A410-30/1.5



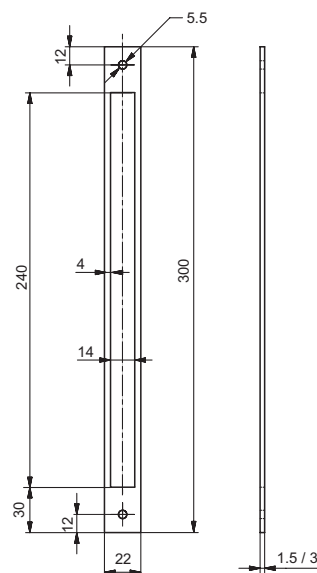
A410-30/...



A410-30/1.5/H



A410-30/1.5M



Zubehör Panikschlösser

C1, C2, G, H ... Sonderstulp

Passend für alle Kaba Panik- und Kaba x-lock Schlösser (Vollblatt und Rohrrahmen).

Material/Ausführung

- Edelstahl

Bestellhinweise/Zubehör

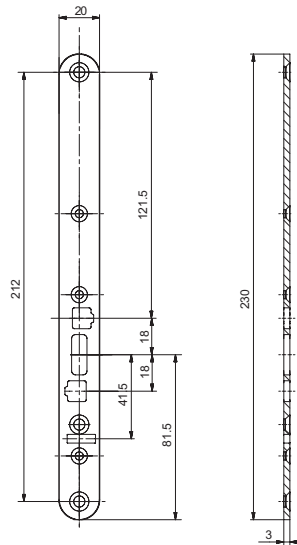
- Die Kaba x-lock Schlösser können anstatt mit Standard-Schlossstulp auch mit diesen, ab Lager standardisierten Stulpversionen ausgerüstet werden.
- Weitere Sonderstulpe und Sonderschliessebleche können per Formular und Massskizze bestellt werden (Formular siehe Fachpartnerportal). Die Lieferung und Mehrpreis-Rechnung für Spezialanfertigungen von Schliesseblech und Schlossstulp, erfolgt selbstständig durch MSL Schloss- und Beschlägefabrik AG, 4245 Kleinlützel.
- Diese Stulptypen können nicht einzeln bestellt werden, sondern müssen bei der Bestellung des Schlosses als Option angegeben werden.
- Die Artikel C1 und C2 sind für den Austausch von CASA Schlosstypen.

Art. Nr.	Länge	Breite	Riegel-Dist.	Stulp-Bauform
C1	230	20	81.5	Vollblatt
C2	245	22	89	Vollblatt
G	230	20	93	Vollblatt
H	320	29.5	95.5	Rohrrahmen
M	300	22	128	Rohrrahmen
W	285	22	106	Rohrrahmen

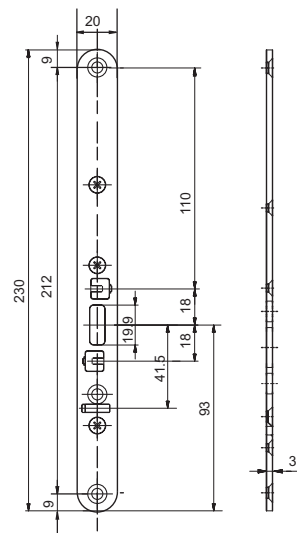
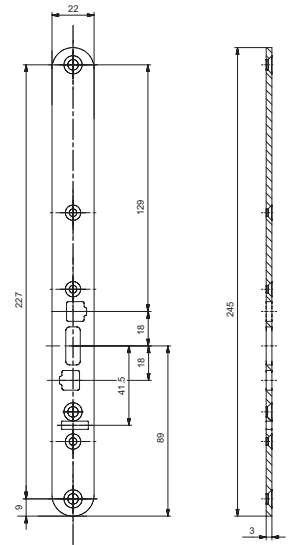
Bestellangabe

Art-Nr/Kabel/Box/Stulp

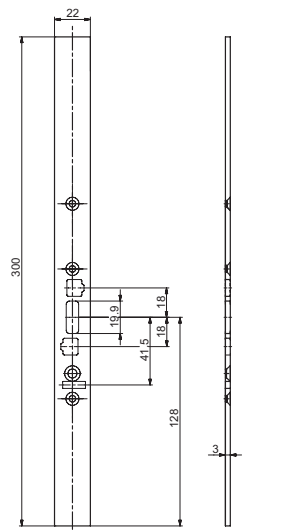
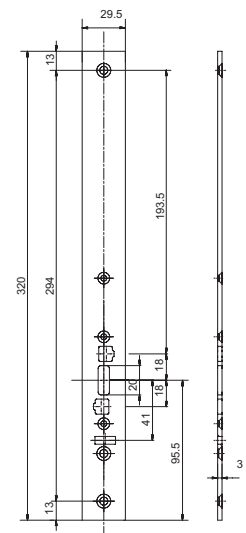
z.B. A412.60RZ78/0/0/C1



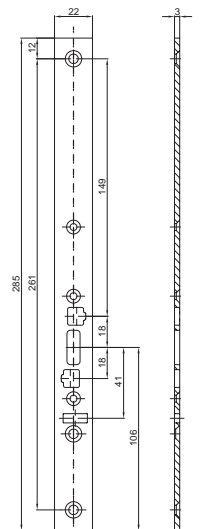
C1 - C2



G - H



M - W



Beschläge

Beschläge für Panikschlösser

B461.RZ74	Beschlagsgarnitur Knopf / Drücker für Vollblatttören	für Rundzylinder
B461.RZ78	Beschlagsgarnitur Knopf / Drücker für Vollblatttören	für Rundzylinder
B461.PZ72	Beschlagsgarnitur Knopf / Drücker für Vollblatttören	für Profilzylinder
B461.PZ78	Beschlagsgarnitur Knopf / Drücker für Vollblatttören	für Profilzylinder
B461.BB00	Beschlagsgarnitur Knopf / Drücker für Vollblatttören	blind
B464.RZ74	Beschlagsgarnitur Knopf / Panikstange für Vollblatttören	für Rundzylinder
B464.RZ78	Beschlagsgarnitur Knopf / Panikstange für Vollblatttören	für Rundzylinder
B464.PZ72	Beschlagsgarnitur Knopf / Panikstange für Vollblatttören	für Profilzylinder
B464.PZ78	Beschlagsgarnitur Knopf / Panikstange für Vollblatttören	für Profilzylinder
B471.RZ78	Beschlagsgarnitur Knopf / Drücker für Rohrrahmentüren	für Rundzylinder
B471.RZ94	Beschlagsgarnitur Knopf / Drücker für Rohrrahmentüren	für Rundzylinder
B471.PZ78	Beschlagsgarnitur Knopf / Drücker für Rohrrahmentüren	für Profilzylinder
B471.PZ92	Beschlagsgarnitur Knopf / Drücker für Rohrrahmentüren	für Profilzylinder
B471.BB00	Beschlagsgarnitur Knopf / Drücker für Rohrrahmentüren	blind
B474.RZ78	Beschlagsgarnitur Knopf / Panikstange für Rohrrahmentüren	für Rundzylinder
B474.RZ94	Beschlagsgarnitur Knopf / Panikstange für Rohrrahmentüren	für Rundzylinder
B474.PZ78	Beschlagsgarnitur Knopf / Panikstange für Rohrrahmentüren	für Profilzylinder
B474.PZ92	Beschlagsgarnitur Knopf / Panikstange für Rohrrahmentüren	für Profilzylinder

Beschläge für Panikschlösser

B461.xxxx ... Beschlagsgarnitur Knopf / Drücker für Vollblattdüren

Die nach EN179 zertifizierte Beschlagsgarnitur ist aussen mit einem festen Knopf und auf der Innenseite mit einem fest montierten, drehbaren Drücker bestückt.

Die Garnitur wird in Kombination mit den Kaba Panikschlössern verwendet.

Das breite Schild ermöglicht vorallem die Verwendung an Vollblattdüren.

Material/Ausführung

- Edelstahl

Lieferumfang

- Aussenschild mit Knopf fest mit Innengewinde M12 x 1.25 mm
- Innenschild mit Drückerlochteil fest montiert, drehbar für Drückervierkant 9 mm
- Drückerstift B461-1 zu Türstärke gem. Tabelle
- Schraubenset B460-1 zu Türstärke gem. Tabelle
- Rosette B460-2/3 für Zylindervorstand gem. Tabelle

Bestellhinweise/Zubehör

- Standard-Zylindervorstand 12 mm

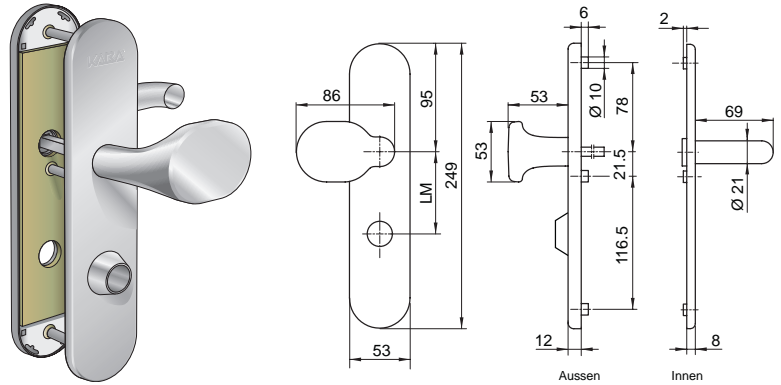
Bestelloptionen

- Türstärken
- Zylindervorstand
- Panikstangen

Bestellangabe

Art-Nr/Tür/Rosette/Stange

z.B. B461.RZ78/0/12/0



B461RZ...

Art. Nr.	Zyl. Bauform	LM
B461.RZ74	Rundzylinder	74
B461.RZ78	Rundzylinder	78
B461.PZ72	Profilzylinder	72
B461.PZ78	Profilzylinder	78
B461.BB00	blind	--

Türstärken
0/_/_ 46 - 51 mm
1/_/_ 25 - 45 mm
2/_/_ 52 - 56 mm
3/_/_ 57 - 61 mm
4/_/_ 62 - 64 mm
5/_/_ 65 - 66 mm
6/_/_ 67 - 71 mm
7/_/_ 72 - 77 mm

Zylindervorstand
0//_ ohne Rosette
8//_ Zyl. vorstehend 8 mm
10//_ Zyl. vorstehend 10 mm
12//_ Zyl. vorstehend 12 mm
14//_ Zyl. vorstehend 14 mm
16//_ Zyl. vorstehend 16 mm
18//_ Zyl. vorstehend 18 mm
20//_ Zyl. vorstehend 20 mm
22//_ Zyl. vorstehend 22 mm
24//_ Zyl. vorstehend 24 mm
26//_ Zyl. vorstehend 26 mm

Panikstangen
//0 ohne Panikstange

Beschläge für Panikschlösser

B464.xxxx ... Beschlagsgarnitur Knopf / Panikstange für Vollblattdüren

Die nach EN 1125 zertifizierte Beschlagsgarnitur ist aussen mit festem Knopf und auf der Innenseite mit Panikstange bestückt.

Die Garnitur wird in Kombination mit den Kaba Panikschlössern verwendet.

Das breite Schild ermöglicht vorallem die Verwendung an Vollblattdüren.

Material/Ausführung

- Edelstahl

Lieferumfang

- Aussenschild mit Knopf fest mit Innengewinde M12 x 1.25 mm
- Innengarnitur mit Panikstange für Drückervierkant 9 mm
- Drückerstift B461-1 zu Türstärke gem. Tabelle
- Schraubenset B460-1 zu Türstärke gem. Tabelle
- Rosette B460-2/3 für Zylindervorstand gem. Tabelle

Bestellhinweise/Zubehör

- Standard-Zylindervorstand 12 mm

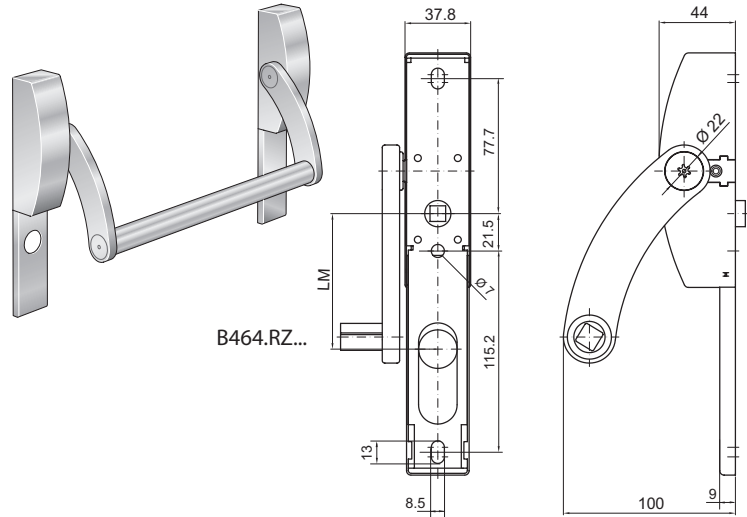
Bestelloptionen

- Türstärken
- Zylindervorstand
- Panikstangen

Bestellangabe

Art-Nr/Tür/Rosette/Stange

z.B. B464.RZ78/0/12/1



Art. Nr.	Zyl. Bauform	LM
B464.RZ74	Rundzylinder	74
B464.RZ78	Rundzylinder	78
B464.PZ72	Profilzylinder	72
B464.PZ78	Profilzylinder	78

Türstärken
0/_/_ 46 - 51 mm
1/_/_ 25 - 45 mm
2/_/_ 52 - 56 mm
3/_/_ 57 - 61 mm
4/_/_ 62 - 64 mm
5/_/_ 65 - 66 mm
6/_/_ 67 - 71 mm
7/_/_ 72 - 77 mm

Zylindervorstand
//0_ ohne Rosette
//8_ Zyl. vorstehend 8 mm
//10_ Zyl. vorstehend 10 mm
//12_ Zyl. vorstehend 12 mm
//14_ Zyl. vorstehend 14 mm
//16_ Zyl. vorstehend 16 mm
//18_ Zyl. vorstehend 18 mm
//20_ Zyl. vorstehend 20 mm
//22_ Zyl. vorstehend 22 mm
//24_ Zyl. vorstehend 24 mm
//26_ Zyl. vorstehend 26 mm

Panikstangen
//0_ ohne Panikstange
//1_ Panikstange 1000 mm
//3_ Panikstange 1300 mm

Beschläge für Panikschlösser

B471.xxxx ... Beschlagsgarnitur Knopf / Drücker für Rohrrahmentüren

Die nach EN179 zertifizierte Beschlagsgarnitur ist aussen mit einem festen Knopf und auf der Innenseite mit einem fest montierten, drehbaren Drücker bestückt.

Die Garnitur wird in Kombination mit den Kaba Panikschlössern verwendet.

Das schmale Schild und der gekröpfte Knopf bzw. Drücker ermöglichen vorallem die Verwendung an Rohrrahmentüren.

Material/Ausführung

- Edelstahl

Lieferumfang

- Aussenschild mit Knopf fest mit Innengewinde M12 x 1.25 mm
- Innenschild mit Drückerlochteil fest montiert, drehbar für Drückervierkant 9 mm
- Drückerstift B461-1 zu Türstärke gem. Tabelle
- Schraubenset B460-1 zu Türstärke gem. Tabelle

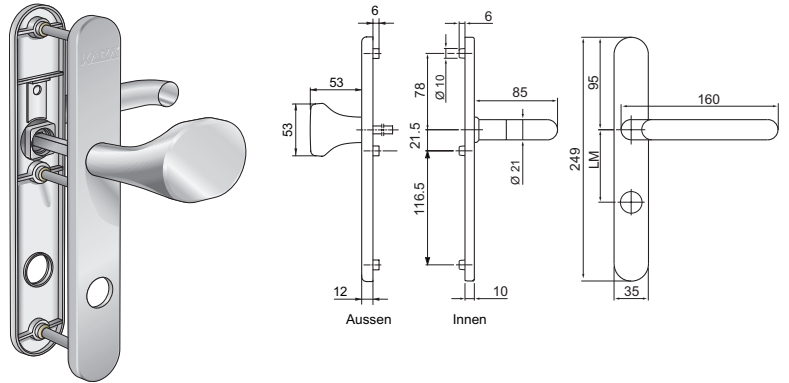
Bestelloptionen

- Türstärken
- Zylindervorstand
- Panikstangen

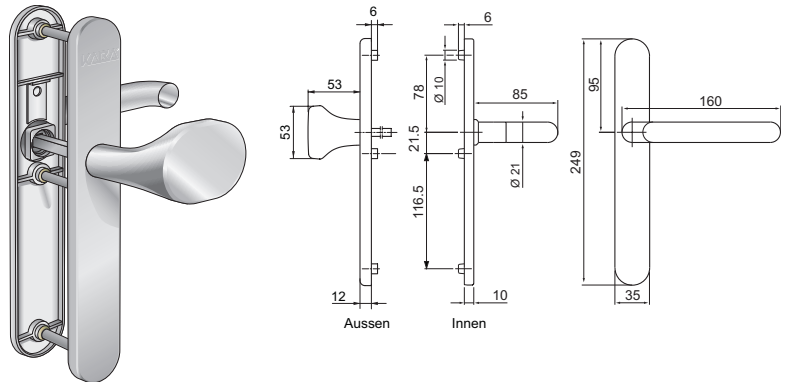
Bestellangabe

Art-Nr/Tür/Rosette/Stange

z.B. B471.RZ78/0/0/0



B471.RZ...



B471.BB00

Art. Nr.	Zyl. Bauform	LM
B471.RZ78	Rundzylinder	78
B471.RZ94	Rundzylinder	94
B471.PZ78	Profilzylinder	78
B471.PZ92	Profilzylinder	92
B471.BB00	blind	--

Türstärken
0/_/_ 46 - 51 mm
1/_/_ 25 - 45 mm
2/_/_ 52 - 56 mm
3/_/_ 57 - 61 mm
4/_/_ 62 - 64 mm
5/_/_ 65 - 66 mm
6/_/_ 67 - 71 mm
7/_/_ 72 - 77 mm

Zylindervorstand
_0/__ ohne Rosette

Panikstangen
//0 ohne Panikstange

Beschläge für Panikschlösser

B474.xxxx ... Beschlagsgarnitur Knopf / Panikstange für Rohrrahmentüren

Die nach EN 1125 zertifizierte Beschlagsgarnitur ist aussen mit festem Knopf und auf der Innenseite mit Panikstange bestückt.

Die Garnitur erfüllt die Widerstandsklasse ES1 nach DIN 18257 (SK2 nach EN1906).

Die Garnitur wird in Kombination mit den Kaba Panikschlössern verwendet.

Das schmale Schild und der gekröpfte Knopf bzw. Drücker ermöglichen vor allem die Verwendung an Rohrrahmentüren.

Material/Ausführung

- Edelstahl

Lieferumfang

- Aussenschild mit Knopf fest mit Innengewinde M12 x 1.25 mm
- Innengarnitur mit Panikstange für Drückervierkant 9 mm
- Drückerstift B461-1 zu Türstärke gem. Tabelle
- Schraubenset B460-1 zu Türstärke gem. Tabelle

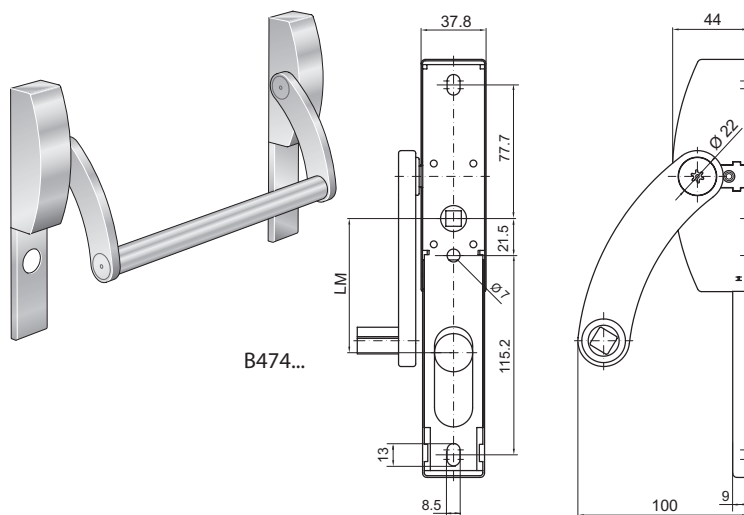
Bestelloptionen

- Türstärken
- Zylindervorstand
- Panikstangen

Bestellangabe

Art-Nr/Tür/Rosette/Stange

z.B. B474.RZ78/0/0/1



Art. Nr.	Zyl. Bauform	LM
B474.RZ78	Rundzylinder	78
B474.PZ78	Profilzylinder	78
B474.PZ92	Profilzylinder	92
B474.RZ94	Rundzylinder	94

Türstärken
0/_/_ 46 - 51 mm
1/_/_ 25 - 45 mm
2/_/_ 52 - 56 mm
3/_/_ 57 - 61 mm
4/_/_ 62 - 64 mm
5/_/_ 65 - 66 mm
6/_/_ 67 - 71 mm
7/_/_ 72 - 77 mm

Zylindervorstand
_0/__ ohne Rosette

Panikstangen
//0 ohne Panikstange
//1 Panikstange 1000 mm
//3 Panikstange 1300 mm

Zubehör Beschläge für Panikschlösser

B460-1/42-47	Schraubenset	für Türstärke 42 - 47 mm
B460-1/47-52	Schraubenset	für Türstärke 47 - 52 mm
B460-1/52-57	Schraubenset	für Türstärke 52 - 57 mm
B460-1/57-62	Schraubenset	für Türstärke 57 - 62 mm
B460-1/62-67	Schraubenset	für Türstärke 62 - 67 mm
B460-1/67-72	Schraubenset	für Türstärke 67 - 72 mm
B460-1/72-77	Schraubenset	für Türstärke 72 - 77 mm
B460-2/8	Rosette	für Rundzylinder
B460-2/10	Rosette	für Rundzylinder
B460-2/12	Rosette	für Rundzylinder
B460-2/14	Rosette	für Rundzylinder
B460-2/16	Rosette	für Rundzylinder
B460-2/18	Rosette	für Rundzylinder
B460-2/20	Rosette	für Rundzylinder
B460-2/22	Rosette	für Rundzylinder
B460-2/24	Rosette	für Rundzylinder
B460-2/26	Rosette	für Rundzylinder
B460-3/8	Rosette	für Profilzylinder
B460-3/12	Rosette	für Profilzylinder
B460-3/14	Rosette	für Profilzylinder
B460-3/16	Rosette	für Profilzylinder
B460-3/18	Rosette	für Profilzylinder
B460-3/20	Rosette	für Profilzylinder
B461-1/9X70	Drückerdorn	für Türstärke 25 - 45 mm
B461-1/9X90	Drückerdorn	für Türstärke 46 - 64 mm
B461-1/9X110	Drückerdorn	für Türstärke 67 - 77 mm
B461-2	Knopf lose	für Vollblattdüren
B461-3	Drückerlochteil lose	für Vollblattdüren

Zubehör Beschläge für Panikschlösser

B460-1/42-47, B460-1/47-52, B460-1/52-57, B460-1/57-62 ... Schraubenset

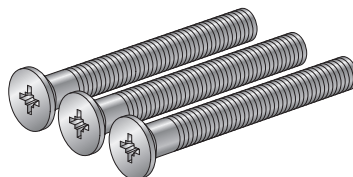
Schraubenset zur Befestigung von Kaba x-lock Beschlägen.

Material/Ausführung

- Stahl verzinkt

Lieferumfang

- 3 Kreuzschlitzschrauben M6



B460-1/...

Art. Nr.	Türstärke
B460-1/42-47	42 - 47 mm
B460-1/47-52	47 - 52 mm
B460-1/52-57	52 - 57 mm
B460-1/57-62	57 - 62 mm
B460-1/62-67	62 - 67 mm
B460-1/67-72	67 - 72 mm
B460-1/72-77	72 - 77 mm

Bestellangabe

Art-Nr

z.B. B460-1/42-47

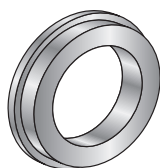
B460-2/8, B460-2/10, B460-2/12, B460-2/14 ... Rosette

Rosette für Rundzylinder, passend zu Kaba x-lock Beschlägen.

Für Zylindervorstand ab Türblatt.

Material/Ausführung

- Edelstahl



B460-2/...

Art. Nr.	Zylindervorst.
B460-2/8	8 mm
B460-2/10	10 mm
B460-2/12	12 mm
B460-2/14	14 mm
B460-2/16	16 mm
B460-2/18	18 mm
B460-2/20	20 mm
B460-2/22	22 mm
B460-2/24	24 mm
B460-2/26	26 mm

Bestellangabe

Art-Nr

z.B. B460-2/8

Zubehör Beschlage fur Panikschlosser

B460-3/8, B460-3/12, B460-3/14, B460-3/16 ... Rosette

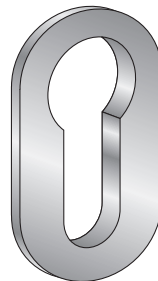
Rosette fur Profilzylinder, passend zu Kaba x-lock
Beschlagen.

Fur Zylindervorstand ab Turblatt.

Material/Ausfuhrung

- Edelstahl

Art. Nr.	Zylindervorst.
B460-3/8	8 mm
B460-3/12	12 mm
B460-3/14	14 mm
B460-3/16	16 mm
B460-3/18	18 mm
B460-3/20	20 mm



B460-3/...

Bestellangabe

Art-Nr

z.B. B460-3/8

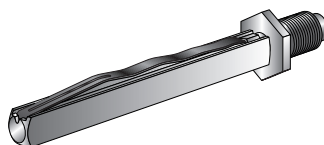
B461-1/9X70, B461-1/9X90, B461-1/9X110 Druckerdorn

Druckerdorn 9 mm, einseitig mit Gewinde fur Knopf.

Material/Ausfuhrung

- Stahl verzinkt

Art. Nr.	Turstarke
B461-1/9X70	25 - 45 mm
B461-1/9X90	46 - 64 mm
B461-1/9X110	67 - 77 mm



B461-1/9X...

Bestellangabe

Art-Nr

z.B. B461-1/9X70

B461-2 Knopf lose

Knopf lose fur Vollblatt-Tur Beschlagsgarnituren.

Material/Ausfuhrung

- Edelstahl

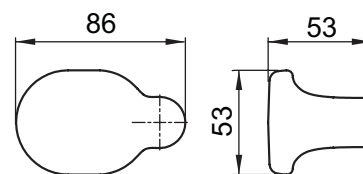
Bestellangabe

Art-Nr

B461-2



B461-2



Zubehör Beschlage fur Panikschlosser

B461-3 Druckerlochteil lose

Druckerlochteil lose 9 mm, fur Vollblatt-Tur
Beschlagsgeraunituren.

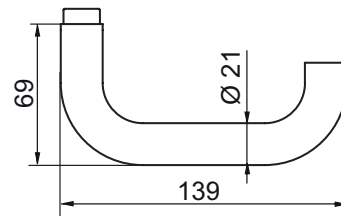
Material/Ausfuhrung

- Edelstahl

Bestellangabe

Art-Nr

B461-3



Zubehör Kaba gege Sicherheitsbeschläge

A110-1/300	Winkelschliessblech	
A110-1/500	Winkelschliessblech	
B110-4/9-75/75	Drückerdorn Antipanic	
B110-4/9-85/85	Drückerdorn Antipanic	

Zubehör Kaba gege

A110-1/300 Winkelschliessblech

Für Einsteckschlösser, einbruchhemmend.
Links oder rechts verwendbar.

Material/Ausführung

- alle Teile gelb verzinkt

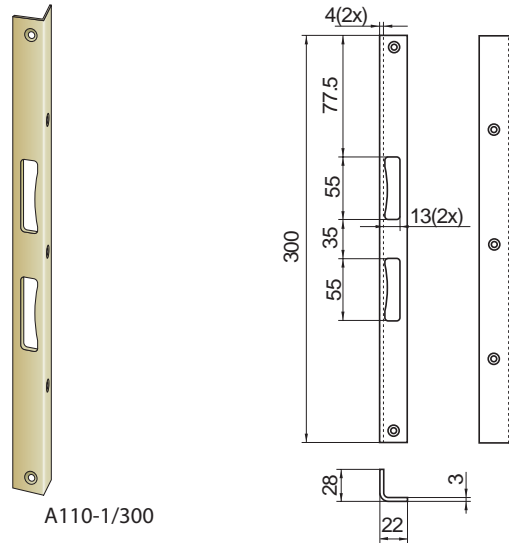
Lieferumfang

- 3 Befestigungsschrauben 5 x 50 mm
- 2 Befestigungsschrauben 5 x 30 mm

Bestellangabe

Art-Nr

A110-1/300



A110-1/300

A110-1/500 Winkelschliessblech

Für Einsteckschlösser, einbruchhemmend.
Links oder rechts verwendbar.

Material/Ausführung

- alle Teile gelb verzinkt

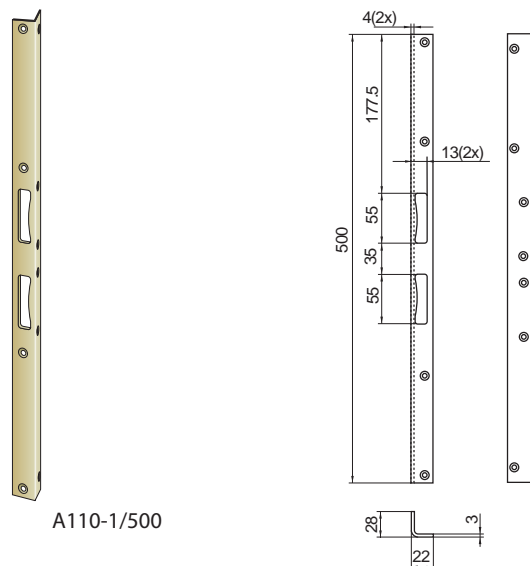
Lieferumfang

- 6 Befestigungsschrauben 5 x 50 mm
- 4 Befestigungsschrauben 5 x 30 mm

Bestellangabe

Art-Nr

A110-1/500



A110-1/500

B110-4/9-75/75, B110-4/9-85/85 Drückerdorn Antipanik

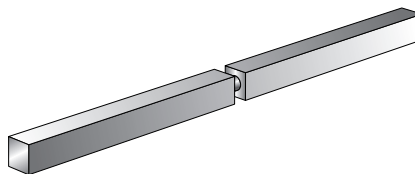
Geteilter Drückerdorn 9 mm, für Antipanik-Garnituren.

Ausführungen

- B110-4/9-75/75 Gesamtlänge 150 mm, 75/75 mm
- B110-4/9-85/85 Gesamtlänge 170 mm, 85/85 mm

Material/Ausführung

- Stahl verzinkt



B110-4/9-...

Bestellangabe

Art-Nr

z.B. B110-4/9-75/75

Fenstersicherungen

2000	Fenstersicherung	
3463	Zylinder-Drehgriff	mit langem Griff
3463A	Zylinder-Drehgriff	mit kurzem Griff

Fenstersicherungen

Fenstersicherungen

Erhöhte Sicherheit

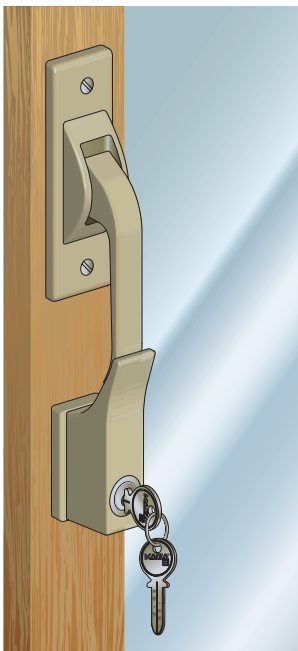
Den berüchtigten „Fensterbohrern“, die Balkontüren oder Fenster praktisch geräuschlos von Aussen öffnen, macht die Montage einer Kaba Fenstersicherung einen dicken Strich durch die Rechnung. Die Fenstersicherung hält den Hebel des Verschlusses in seiner Lage unverrückbar fest, er kann nicht mehr hochgedrückt werden. Das Entriegeln wird für Unbefugte unmöglich.

Die Kaba Fenstersicherung ist aber nicht nur ein wirkungsvoller Schutz vor ungebeten Besuchen. Sie ist auch überall dort am Platz, wo Fenster oder Balkontüren nicht von jedermann geöffnet werden dürfen, also zum Beispiel in allen Zimmern, zu denen Kinder Zutritt haben, in Räumen mit Klimaanlage, in Treppenhäusern usw. Sie passt zu allen handelsüblichen Fenster- und Balkontürverschlüssen und kann auf Holz- oder Metallrahmen montiert werden.

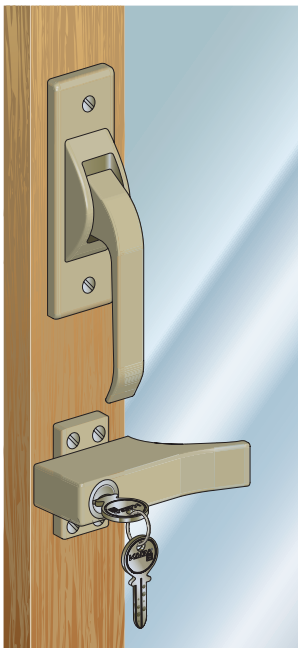
Funktionen

Der drehbar angeordnete Sockel der Fenstersicherung wird mit 4 Schrauben, die in geschlossener Stellung unsichtbar sind, unterhalb des Fensterverschlusses befestigt. Der eigentliche Sperrhebel ist auf dem Sockel drehbar angebracht und mit einem Kaba Schliesszylinder ausgestattet.

Nur durch Schlüsseldrehung kann der Verschluss geöffnet werden. Zum Schliessen ist der Schlüssel nicht erforderlich, die Sicherung rastet durch einfache Drehung von selbst wieder ein.



Sicherung geschlossen



Sicherung geöffnet

2000 Fenstersicherung

Kaba 8 Kaba 20 Kaba star

Der drehbar angeordnete Sockel der Fenstersicherung wird mit 4 Schrauben, die in geschlossener Stellung unsichtbar sind, unterhalb des Fensterverschlusses befestigt. Der eigentliche Sperrhebel ist auf dem Sockel drehbar angebracht und mit einem Kaba Schliesszylinder ausgestattet.

Funktionen

- Nur durch Schlüsseldrehung kann der Verschluss geöffnet werden. Zum Schliessen ist der Schlüssel nicht erforderlich, die Sicherung rastet durch einfache Drehung von selbst wieder ein.

Material/Ausführung

- Fenstersicherung Zinkspritzguss matt vernickelt
- Zylindergehäuse Messing matt vernickelt

Lieferumfang

- 1 Fenstersicherung
- 1 Einbauzylinder 1036
- 4 Holzschrauben 3.5 x 20 mm, verzinkt

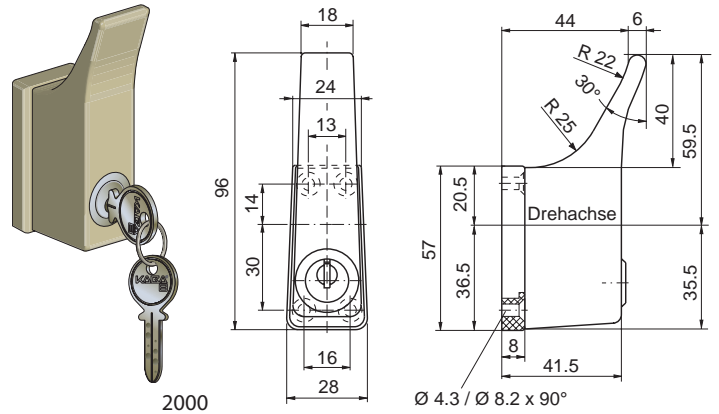
Bestelloptionen

• Oberfläche

- chemisch vernickelt
- messing poliert
- geschwärzt
- vergoldet

• Zubehör

- mit Unterlagsplatte 2000-9 (8 mm hoch) für extrem hohe Fenstergriffe



Bestellangabe

Art-Nr

2000

Fenstersicherungen

3463, 3463A Zylinder-Drehgriff

Für Drehkipfenster, Schrankverschlüsse usw.

Türbandung DIN rechts oder links.

Schlüssel offen und geschlossen abziehbar

Ausführungen

3463 mit langem Griff

3463A mit kurzem Griff

Material/Ausführung

- Griff Zink-Spritzguss sandgestrahlt vernickelt
- Zylindergehäuse Messing matt vernickelt
- Mitnehmer Messing matt vernickelt

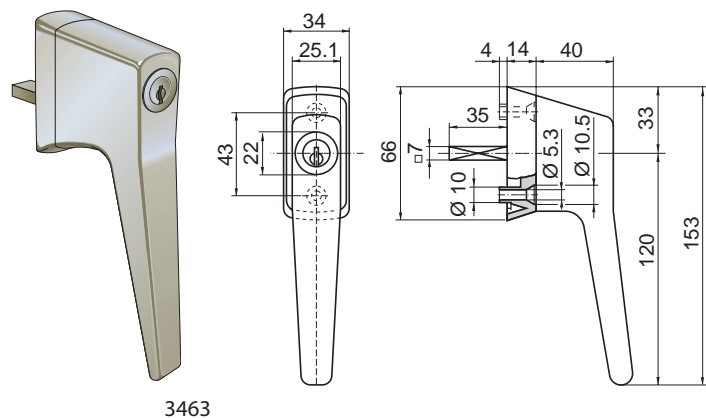
Lieferumfang

- 1 Aufbauzylinder 1008C/25
- 1 Mitnehmer M71

Technische Hinweise

Die beiden Befestigungsschrauben sind durch den Griff verdeckt. Der Griff ist in den beiden vertikalen Stellungen abschliessbar.

Kaba 8 Kaba 20 Kaba star



Bestellhinweise/Zubehör

- Keine Färbungen möglich!

Bestelloptionen

• Spezial

- Ausführung Tilt First
- Ausführung selbstverriegelnd

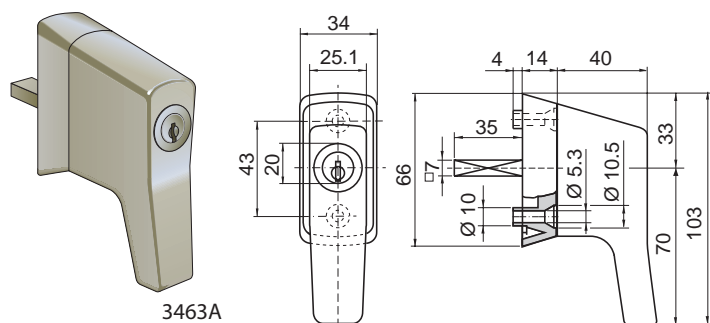
• Türbandung

- R: rechts
- L: links

Bestellangabe

Art-Nr/Türbandung

z.B. 3463/R



Schlüsselrohre komplett

1601A	Schlüsselrohr komplett	(für 2 Zylinder M1514) Einbautiefe 83 mm
1604B	Schlüsselrohr komplett	(für Zylinder M1514) Einbautiefe 170 mm
1604D	Schlüsselrohr komplett	(für Zylinder 1414 bzw. M1414) Einbautiefe 170 mm

Schlüsselrohre komplett

Schlüsselrohre

Zugangssicherung bei Interventionen

Der Einsatz von Schlüsselrohren gewinnt für viele Anwendungen an Bedeutung, wenn der Zutritt zu bestimmten Räumen jederzeit gewährleistet sein muss. Für die entsprechenden Interventions- und Serviceorganisationen bieten sie den Vorteil, mit einem Schlüssel ganze Gebiete betreuen zu können.

Einsatzbereich

- Feuerwehr
- Elektrizitätswerke
- Gas- und Wasserversorgung
- Technische Serviceorganisationen
- (Lift, Gebäudetechnik etc).

Schlüsselrohre (1601...) dienen der sicheren Aufbewahrung von Schlüsseln, welche das Gebäude nicht verlassen sollen und aber bei einer Intervention (z.B. Feuerwehr) sofort benötigt werden. Entsprechend werden Schlüsselrohre meistens an der Hausfassade in der Nähe eines Eingangs eingebaut. Situationsbedingt sind Schlüsselrohre oft der Witterung ausgesetzt. Deshalb ist es sehr wichtig, dass die Einbauvorschriften betreffend Einbaulage genau eingehalten werden. Die in der Installationsanleitung angegebenen Werte (Einbau, Materialien usw.) sind genau einzuhalten.

Technische Daten Schlüsselrohr 1601A

Material	
Hülse	Chromstahl
Einsatz	Aluminium eloxiert
Kopf	Aluminium eloxiert
Gewicht	
Inkl. Einsatz	ca. 800 gr.
Montage	
Erforderlicher Auszugswert	Mindestens 6000N (erfüllt Norm EN1627/1630, Widerstandsklasse 3, WK3)

Technische Daten Schlüsselrohr 1604B/1604D

Material	
Hülse	Chromstahl
Einsatz	Aluminium eloxiert
Kopf	Werkzeugstahl vernickelt
Gewicht	
Inkl. Einsatz	ca. 1200 gr.
Montage	
Erforderlicher Auszugswert	Mindestens 6000N (erfüllt Norm EN1627/1630, Widerstandsklasse 3, WK4)

Schlüsselrohre komplett

1601A Schlüsselrohr komplett

Für Rundzylinder M1514.

Das Kaba Schlüsselrohr stellt sicher, dass der Zugriff auf den Objektschlüssel nur unter kontrollierten Bedingungen möglich wird. Das Kaba Schlüsselrohr wird mit 2 Zylindern (M1514/52.5) ausgerüstet:

1. Zylinder Feuerweherschliessung, 2. Zylinder für Rückgabequittung.

Ablauf: Bei Entnahme des Objektschlüssels wird der Auslöseschlüssel gesperrt und kann nur durch Rückstellung mit dem Rückgabeschlüssel des Eigentümers wieder freigegeben werden.

Material/Ausführung

- Schlüsselrohr Chromnickelstahl
- Versperrkopf Alu eloxiert
- Einbautiefe 83 mm

Lieferumfang

- 1 Schlüsselrohr 1601-1
- 1 Versperrkopf 1601-2A
- 1 Scheibe 2018-2

Technische Hinweise

Normen:

Geprüft nach ENV 1627/1630 für Widerstandsklasse 3 (WK3). Ebenfalls geprüft durch die Fachstelle für Sicherheitseinrichtungen (fasif), Prüfnummer 204 008-1.

Bestellhinweise/Zubehör

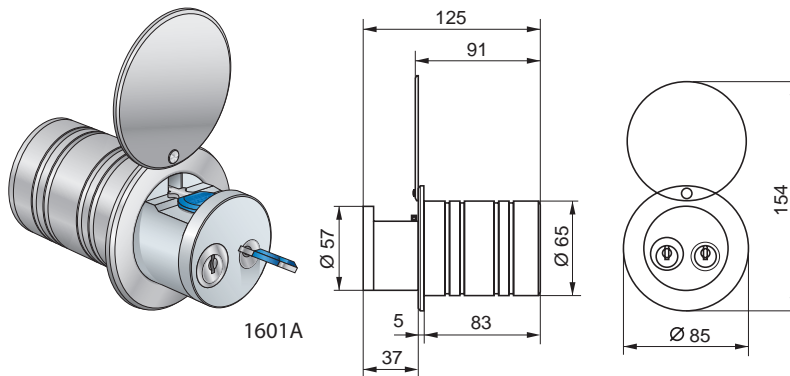
- Die Zylinder müssen separat bestellt werden (2 x M1514/52.5).

Bestelloptionen

- **Spezial**
 - mit Alarmkontakt (1601-12)
(zur Überwachung von Sabotage oder anderen Fremdeinflüssen)

Bestellangabe

Art-Nr
1601A



Schlüsselrohre komplett

1604B Schlüsselrohr komplett

Für Rundzylinder M1514/32.5.

Das Kaba Schlüsselrohr stellt sicher, dass der Zugriff auf den Objektschlüssel nur unter kontrollierten Bedingungen möglich wird. Der Versperrkopf bietet Platz um einen Kaba Schlüssel zu deponieren. Das Kaba Schlüsselrohr wird mit einem Zylinder M1514/32.5 ausgerüstet.

Material/Ausführung

- Schlüsselrohr Chromnickelstahl
- Versperrkopf Chromnickelstahl
- Einbautiefe 170 mm

Lieferumfang

- 1 Schlüsselrohr 1604-1
- 1 Versperrkopf 1603-2B

Bestellhinweise/Zubehör

- Der Zylinder muss separat bestellt werden (M1514/32.5).

Bestelloptionen

• Spezial

Schlüssel/Karten Halter

- Verschlusskopf mit Kunststoff-Halter für 2 Kaba Schlüssel und 1 Karte

Mit Schlüsselsschale

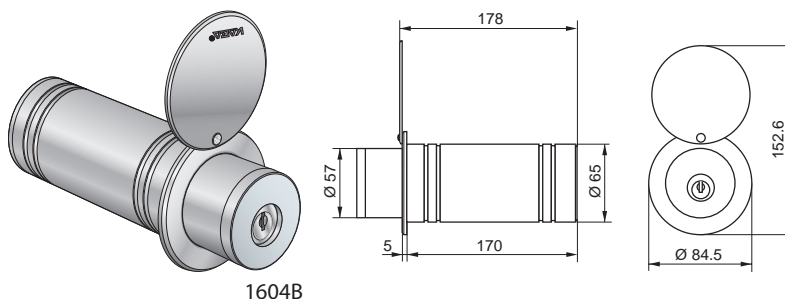
- Verschlusskopf mit Auflagefläche (Schale) für 1 Karte oder Tresorschlüssel

Alarmkontakt mit Karten/Schlüsselhalter

- Verschlusskopf mit Kunststoff-Halter für 2 Kaba Schlüssel, 1 Karte und Alarmkontakt (1604-30A - Potentialfrei, Kontaktbelastung 250V/AC mit 0.5m Anschlusskabel)

Alarmkontakt mit Schlüsselsschale

- Verschlusskopf mit Auflagefläche für 1 Karte oder Tresorschlüssel und Alarmkontakt (1604-30A - Potentialfrei, Kontaktbelastung 250V/AC mit 0.5m Anschlusskabel)



Bestellangabe

Art-Nr

1604B

Schlüsselrohre komplett

1604D Schlüsselrohr komplett

Für Profilzylinder 1414/29,5 oder M1414/32,5.

Das Kaba Schlüsselrohr stellt sicher, dass der Zugriff auf den Objektschlüssel nur unter kontrollierten Bedingungen möglich wird. Der Versperrkopf bietet Platz um einen Kaba Schlüssel zu deponieren. Das Kaba Schlüsselrohr wird mit einem Zylinder 1414/29,5 oder M1414/32,5 ausgerüstet.

Material/Ausführung

- Schlüsselrohr Chromnickelstahl
- Versperrkopf Chromnickelstahl
- Einbautiefe 170 mm

Lieferumfang

- 1 Schlüsselrohr 1604-1
- 1 Versperrkopf 1603-2D

Bestellhinweise/Zubehör

- Der Zylinder muss separat bestellt werden (1414/29,5 oder M1414/32,5).

Bestelloptionen

• Spezial

Schlüssel/Karten Halter

- Verschlusskopf mit Kunststoff-Halter für 2 Kaba Schlüssel und 1 Karte

Mit Schlüsselsschale

- Verschlusskopf mit Auflagefläche (Schale) für 1 Karte oder Tresorschlüssel

Alarmkontakt mit Karten/Schlüsselhalter

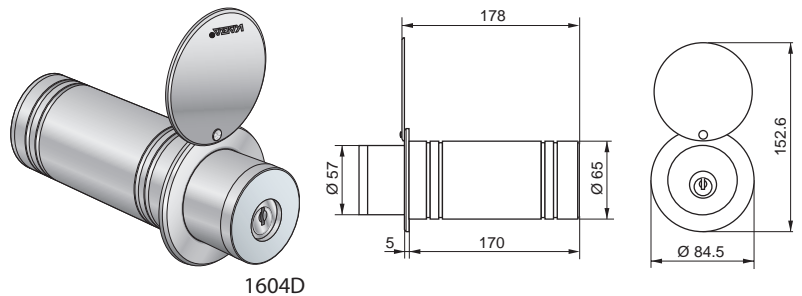
- Verschlusskopf mit Kunststoff-Halter für 2 Kaba Schlüssel, 1 Karte und Alarmkontakt (1604-30A - Potentialfrei, Kontaktbelastung 250V/AC mit 0,5m Anschlusskabel)

Alarmkontakt mit Schlüsselsschale

- Verschlusskopf mit Auflagefläche für 1 Karte oder Tresorschlüssel und Alarmkontakt (1604-30A - Potentialfrei, Kontaktbelastung 250V/AC mit 0,5m Anschlusskabel)

• Aufbohrschutz

- Frontabdeckung für Zylinderlänge 29,5 (Standard)
- Frontabdeckung für Zylinderlänge 32,5



Bestellangabe

Art-Nr

1604D

Ausgabesysteme

Schlüsselrohr Einzelteile

1601-1	Schlüsselrohr	Einbautiefe 83 mm
1601-2A	Versperrkopf	ohne Aufbohrschutz
1601-12	Alarmkontakt	für lokalen oder externen Alarm
1601-23	Klebeschild F	für Schlüsselrohre
1601-24	Deckel für Schlüsselrohr	für Schlüsselrohre
1603-2B	Versperrkopf	mit Aufbohrschutz
1603-2D	Versperrkopf	mit Aufbohrschutz
1604-1	Schlüsselrohr	Einbautiefe 170 mm
1604-14	Adapter	für Schlüsselrohr 1604-1

Schlüsselrohr Einzelteile

1601-1 Schlüsselrohr

Schlüsselrohr einzeln, 83 mm lang (Einbautiefe).

Passend für Versperrkopf 1601-2A.

Material/Ausführung

- Chromnickelstahl

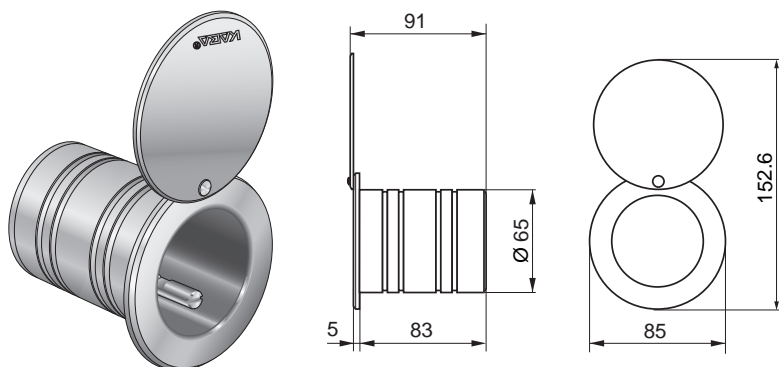
Bestellhinweise/Zubehör

- Versperrkopf und Zylinder müssen separat bestellt werden.

Bestellangabe

Art-Nr

1601-1



1601-1

1601-2A Versperrkopf

Versperrkopf ohne Aufbohrschutz für 2 Zylinder 1514/52.5.

Passend zu Schlüsselrohr 1601-1.

Mit Adapter 1604-14 auch passend zu Schlüsselrohr 1604-1 (170mm).

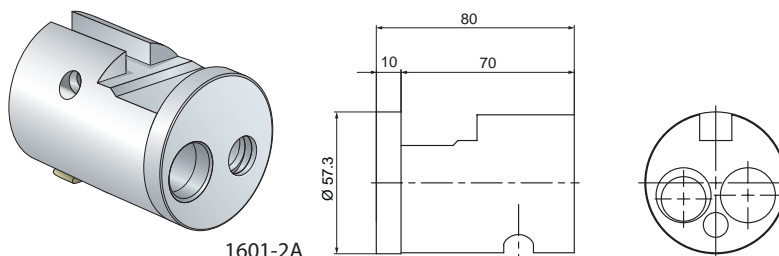
Material/Ausführung

- Aluminium farblos eloxiert

Bestellangabe

Art-Nr

1601-2A



1601-2A

1601-12 Alarmkontakt

Alarmkontakt für lokalen oder externen Alarm.

Passend zu Schlüsselrohr 1601A und Versperrkopf 1601-2A.

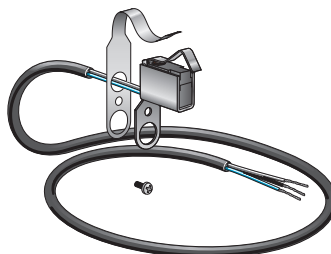
Lieferumfang

- Mikroschalter mit Montagebügel und Kabel

Technische Hinweise

Potenzialfrei, IP67, Kontaktbelastung 250V/A (ohmsche Last) mit 0.5 m Anschlusskabel.

Bei der Verwendung mit Schlüsselrohr 1604-1 (170mm) und Versperrkopf 1601-2A wird zur Längenüberbrückung das Zwischenstück 1604-10 benötigt.



1601-12

Bestellangabe

Art-Nr

1601-12

Schlüsselrohr Einzelteile

1601-23 Klebeschild F

Zur Kennzeichnung der Schlüsselrohre (F = Feuerwehr).

Material/Ausführung

- Kunststoff selbstklebend

Bestellangabe

Art-Nr

1601-23



1601-23

1601-24 Deckel für Schlüsselrohr

Passend für Schlüsselrohr 1601-1 und 1604-1.

Material/Ausführung

- Chromnickelstahl

Lieferumfang

- 1 Schraube
- 1 Federscheibe

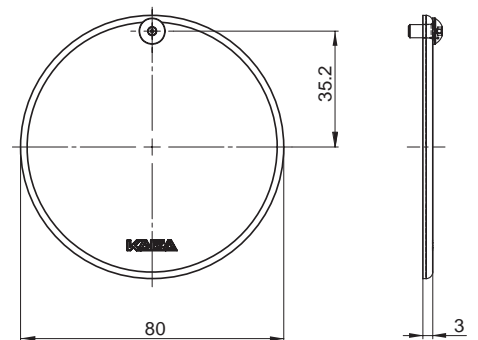
Bestellangabe

Art-Nr

1601-24



1601-24



1603-2B Versperrkopf

Versperrkopf mit Aufbohrschutz für 1 Zylinder M1514/32.5.

Passend zu Schlüsselrohr 1604-1.

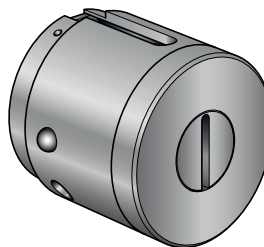
Material/Ausführung

- Chromnickelstahl

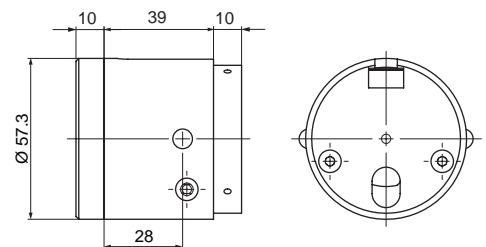
Bestellangabe

Art-Nr

1603-2B



1603-2B



Schlüsselrohr Einzelteile

1603-2D Versperrkopf

Versperrkopf mit Aufbohrschutz für 1 Zylinder
1414/29.5 oder M1414/32.5.

Passend zu Schlüsselrohr 1604-1.

Material/Ausführung

- Chromnickelstahl

Bestelloptionen

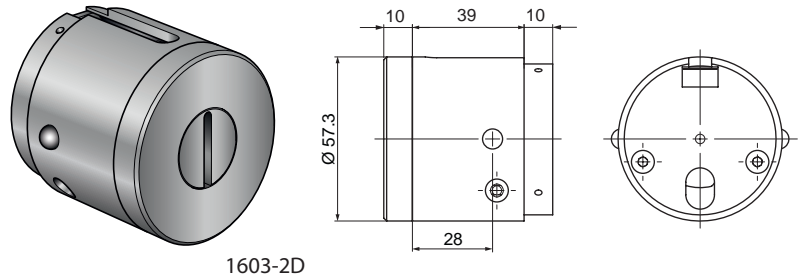
• Aufbohrschutz

- Frontabdeckung für Zylinderlänge 29.5 (Standard)
- Frontabdeckung für Zylinderlänge 32.5

Bestellangabe

Art-Nr

1603-2D



1603-2D

1604-1 Schlüsselrohr

Schlüsselrohr einzeln, 170 mm lang (Einbautiefe).

Passend für Versperrkopf 1603-2B und 1603-2D sowie 1601-2A.

Material/Ausführung

- Chromnickelstahl

Technische Hinweise

Bei Verwendung mit Versperrkopf 1601-2A wird der Adapter 1604-14 benötigt.

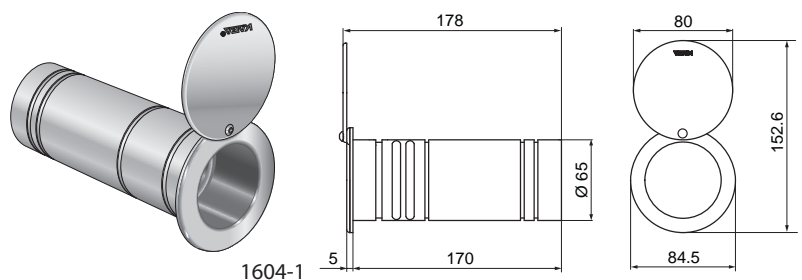
Bestellhinweise/Zubehör

- Versperrkopf und Zylinder müssen separat bestellt werden.

Bestellangabe

Art-Nr

1604-1



1604-1

1604-14 Adapter

Zur Aufnahme des Versperrkopfes 1601-2A in das Schlüsselrohr 1604-1.

Ausführungen

1604-14 für Schlüsselrohr 1604-1

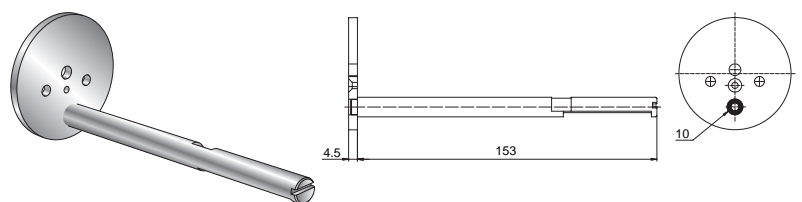
Material/Ausführung

- Chromnickelstahl

Bestellangabe

Art-Nr

1604-14



1604-14

Ausgabesysteme

Schlüsseldepots

1590/2	Schlüsseldepot	2 Depotplätze, mechanisch/mechanisch
1590/5	Schlüsseldepot	5 Depotplätze, mechanisch/mechanisch
1590/5+5	Schlüsseldepot	5+5 Depotplätze, mechanisch/mechanisch
1590/10	Schlüsseldepot	10 Depotplätze, mechanisch/mechanisch
1590/20	Schlüsseldepot	20 Depotplätze, mechanisch/mechanisch
1590/30	Schlüsseldepot	30 Depotplätze, mechanisch/mechanisch
1590/40	Schlüsseldepot	40 Depotplätze, mechanisch/mechanisch
1590-10/11	Abdeckung	für leere Depotplätze
1590-3/2	Bodenplatte	für Schlüsseldepot 1590/2
1590-3/5	Bodenplatte	für Schlüsseldepot 1590/5
1590-3/5+5	Bodenplatte	für Schlüsseldepot 1590/5+5
1590-3/10	Bodenplatte	für Schlüsseldepot 1590/10
1590-3/20	Bodenplatte	für Schlüsseldepot 1590/20
1590-3/30	Bodenplatte	für Schlüsseldepot 1590/30
1590-3/40	Bodenplatte	für Schlüsseldepot 1590/40
1591-1/2	Gehäuseboden	für Schlüsseldepot 1590/2
1591-1/5	Gehäuseboden	für Schlüsseldepot 1590/5
1591-1/5+5	Gehäuseboden	für Schlüsseldepot 1590/5+5
1591-1/10	Gehäuseboden	für Schlüsseldepot 1590/10
1591-1/20	Gehäuseboden	für Schlüsseldepot 1590/20
1591-1/30	Gehäuseboden	für Schlüsseldepot 1590/30
1591-1/40	Gehäuseboden	für Schlüsseldepot 1590/40
1596/5	Abdeckgehäuse	für Schlüsseldepot 159../5
1596/10	Abdeckgehäuse	für Schlüsseldepot 159../10
1596/20	Abdeckgehäuse	für Schlüsseldepot 159../20
1031DEP-1	Auslösemechanismus	für Schlüsseldepot 1590, Rückgabekontrolle
1590-30	Versperrmechanismus	Riegel für 1031DEP
1590-31	Schlüsselkontakt	zur Kontrolle der Schlüsselanwesenheit im Depot

Schlüsseldepot

Sichere Aufbewahrung der wichtigen

Schlüssel

Mechanische Schlüsseldepots erlauben Schliesskreise in Gebäuden oder Organisationen zu trennen und damit die Sicherheit zu erhöhen. Durch Deponierung des persönlichen Schlüssels kann jederzeit ein zugeordneter Schlüssel einer anderen Gruppe geholt werden – der eigene Schlüssel bleibt solange gefangen, bis der andere Schlüssel wieder zurückgebracht wird und damit der eigene Schlüssel ausgelöst werden kann.

Einsatzbereich

- Hotels, zur Sicherung der Zimmerschlüssel
- Trennung von Aussen- und Innenschliessungen
- in grossen Gebäudekomplexen
- Verbindung verschiedener Schliesskreise
- in Gebäuden mit unterschiedlicher Nutzung (z.B. für Reinigungspersonal)

Schlüsseldepots dienen der sicheren und kontrollierten Ausgabe und Rücknahme von Schlüsseln, welche das Gebäude nicht verlassen sollen. Die Entnahme des gesicherten Schlüssels ist nur durch das Deponieren des eigenen Schlüssels möglich.

Einsatzbedingungen

Wichtig: Die Kaba Schlüsseldepots müssen vor Eindringen von Schmutz und Feuchtigkeit geschützt eingebaut werden. Für Aussenmontage sind diese nicht geeignet.

Technische Daten

Material / Farbe

Rahmen	Alu farblos eloxiert (Oberteil)
Gehäuse	Kaba blau einbrennlackiert

Umgebungsbedingungen

Schutzart	IP40
Temperatur	0 ... + 50° C
Luftfeuchtigkeit	0 ... 95% rH, nicht betauend

Schlüsseldepots

1590/2, 1590/5, 1590/5+5, 1590/10 ... Schlüsseldepot

Schlüsseldepot für mechanische Zylinder.

Kaba 8 Kaba 20 Kaba star

Material/Ausführung

- Aufsatzrahmen Alu farblos eloxiert
- Depotplatz bestehend aus 2 x M1031DEP-Zylinder
- Leere Plätze erhalten Abdeckungen 1590-10/11

Lieferumfang

- Depotplatz mit aufsteigender Nummer graviert

Technische Hinweise

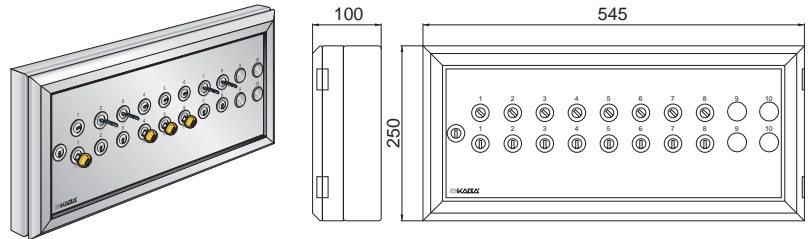
Befestigung erfolgt am U-Profil des Gehäuserahmens.

Bestellhinweise/Zubehör

- Für Bestellungen separates Formular verwenden (Fachpartnerportal).
- Verschlusszylinder M1031 mit Bestelloption «Ausführung 1061» und Depotzylinder M1031DEP sind separat zu bestellen.
- Überwachung einzelner Depotstellen: Zylinder 1113B mit Schlüsselkontakt 1590-31 und Gehäuseboden 1591-1/...
- Mit Auslösemechanismus 1031DEP-1 (Schlüssel-Sperrung) für mechanische Depots. Der deponierte Schlüssel kann wie gewohnt bezogen werden. Eine Rückgabe und damit die Freigabe des Schlüssels, ist aber nur möglich, wenn der Schlüssel durch eine berechtigte Person freigegeben wird.
- Option Spezial-Beschriftung, 8-12 Zeichen (Zahlen, Gross- und Kleinbuchstaben).
- Bestelloption Abhebekontakt, Überwachung des Depots (Mikroschalter) an Gehäusedeckel

Bestelloptionen

- **Beschriftung**
 - ohne Beschriftung
 - Spezial-Beschriftung
- **Gehäuse/Platte**
 - mit Bodenplatte 1590-3/...
 - mit Gehäuse 1591-1/...
- **Nacharbeit**
 - mit Abhebekontakt



1590/10

Art. Nr.	Depotpl.	Verschl. Zyl.	Mass A	Mass B
1590/2	2	1 x 1061	185 mm	250 mm
1590/5	5	1 x 1061	320 mm	250 mm
1590/5+5	10	2 x 1061	320 mm	450 mm
1590/10	10	1 x 1061	545 mm	250 mm
1590/20	20	2 x 1061	545 mm	450 mm
1590/30	30	2 x 1061	545 mm	650 mm
1590/40	40	2 x 1061	545 mm	850 mm

Bestellangabe

Art-Nr.

z.B. 1590/2

Schlüsseldepots

1590-10/11 Abdeckung

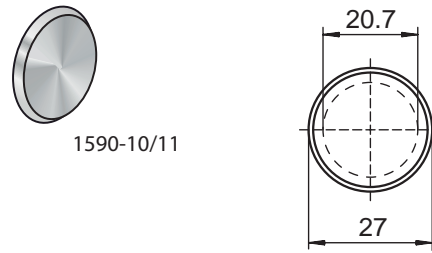
Abdeckung für leere Depotplätze, ohne Zylinder.

Material/Ausführung

- Aluminium farblos eloxiert

Lieferumfang

- Sicherungsfeder zur Befestigung



1590-10/11

Bestellangabe

Art-Nr.

1590-10/11

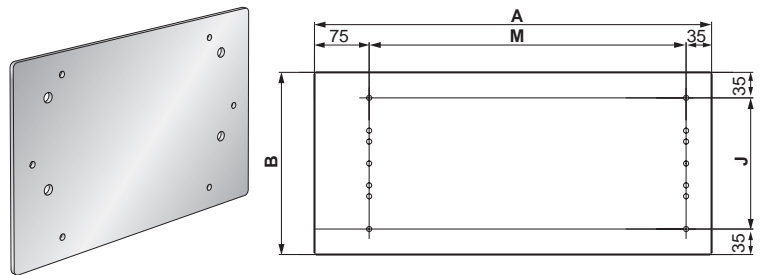
1590-3/2, 1590-3/5, 1590-3/5+5, 1590-3/10 ... Bodenplatte

Passend zu Schlüsseldepots 1590/...

Material/Ausführung

- Alu farblos, 2 mm dick

Art. Nr.	für Depot	Mass A	Mass B	Mass J	Mass M	Bef.
1590-3/2	1590/2	185 mm	250 mm	180 mm	75 mm	4
1590-3/5	1590/5	320 mm	250 mm	180 mm	210 mm	4
1590-3/5+5	1590/5+5	320 mm	450 mm	380 mm	210 mm	6
1590-3/10	1590/10	545 mm	250 mm	180 mm	435 mm	4
1590-3/20	1590/20	545 mm	450 mm	380 mm	435 mm	6
1590-3/30	1590/30	545 mm	650 mm	580 mm	435 mm	8



1590-3/...

Bestellangabe

Art-Nr.

z.B. 1590-3/2

1591-1/2, 1591-1/5, 1591-1/5+5, 1591-1/10 ... Gehäuseboden

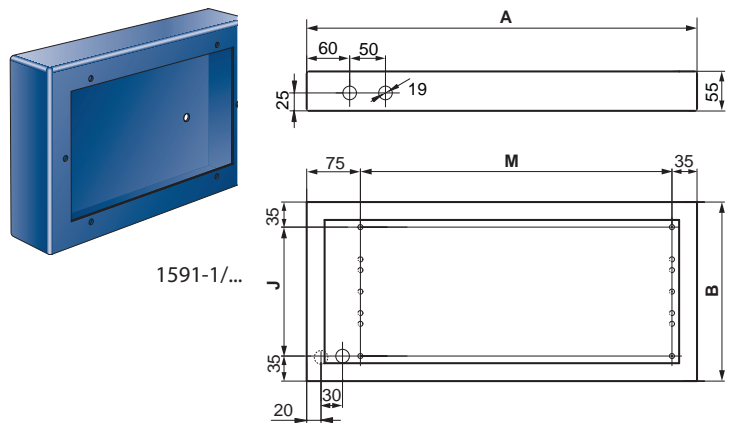
Passend zu Schlüsseldepots 1590/...

Gehäuseboden zur Aufnahme eines Schlüsseldepotrahmens.

Material/Ausführung

- Alu, Farbe Kaba blau

Art. Nr.	für Depot	Mass A	Mass B	Mass J	Mass M	Bef.
1591-1/2	1590/2	185 mm	250 mm	180 mm	75 mm	4
1591-1/5	1590/5	320 mm	250 mm	180 mm	210 mm	4
1591-1/5+5	1590/5+5	320 mm	450 mm	380 mm	210 mm	6
1591-1/10	1590/10	545 mm	250 mm	180 mm	435 mm	4
1591-1/20	1590/20	545 mm	450 mm	380 mm	435 mm	6
1591-1/30	1590/30	545 mm	650 mm	580 mm	435 mm	8
1591-1/40	1590/40	545 mm	850 mm	780 mm	435 mm	10



1591-1/...

Bestellangabe

Art-Nr.

z.B. 1591-1/2

Schlüsseldepots

1596/5, 1596/10, 1596/20 Abdeckgehäuse

Mit diesem Gehäuse kann das Schlüsseldepot vor neugierigen Blicken und unbefugter Benutzung geschützt werden. Dieses Gehäuse ist verwendbar für das Schlüsseldepot 1590 (zusätzlich mit Gehäuse 1591-1/...), 1591 und 1592.

Material/Ausführung

- Aufsatzrahmen (Oberteil) Alu farblos eloxiert
- Gehäuse (Unterteil) Kaba blau
- Gehäuse Kunststoff anthrazit

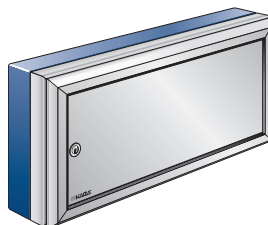
Bestellhinweise/Zubehör

- Verschlusszylinder 1061 ist separat zu bestellen.
- Weitere Gehäusegrößen auf Anfrage.

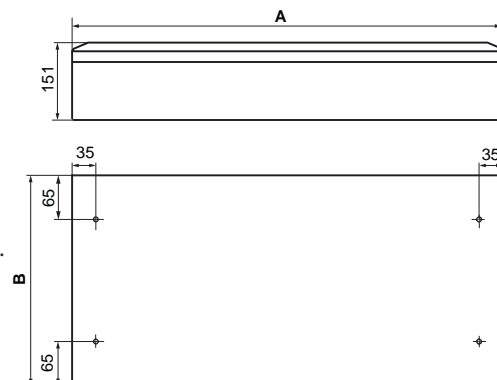
Bestelloptionen

• Nacharbeit

- mit Abhebekontakt



1596/...



Art. Nr.	Verschl. Zyl.	Mass A	Mass B
1596/5	1 x 1061	410 mm	310 mm
1596/10	1 x 1061	635 mm	310 mm
1596/20	1 x 1061	635 mm	510 mm

Bestellangabe

Art-Nr.

z.B. 1596/5

1031DEP-1 Auslösemechanismus

Der deponierte Schlüssel kann wie gewohnt bezogen werden. Eine Rückgabe und damit die Freigabe des Schlüssels, ist aber nur möglich, wenn der Schlüssel durch eine berechtigte Person freigegeben wird.

Bestellangabe

Art-Nr.

1031DEP-1

1590-30 Versperrmechanismus

Zwei Riegel mit Verbindungsflasche für Zylinderpaar 1031.

Bestellangabe

Art-Nr.

1590-30

1590-31 Schlüsselkontakt

Zur Kontrolle der Schlüsselanwesenheit im Depot.

Bestellangabe

Art-Nr.

1590-31

00801, 00803, 00851	183	1031G	84
1001A	186	1031GB	85
1002	188	1032	74
1007	62	1033	75
1007-11/COL, 1007-11	156	1037-19/COL, 1037-19	159
1007-29/COL, 1007-29	157	1037A/11	86
1007-35/COL, 1007-35	156	1037D/11, 1037D/5/11, 1037F/16	87
1007-39, 1007-39A, 1007-56, 1016F-4, 1016S-5	149	1037G/16	88
1007-40	149	1037Z/21	88
1007A, 1007FA, 1007FB	134	1040	77
1007B	64	1057	77
1007B-3	157	1058	78
1007F	136	1058-5	159
1008A-10	158	1059	78
1008A-25/COL, 1008A-25	158	1061-...	110
1008C	72	1061-14	157
1008C/25/4X90, 1008C/25/2X180	73	1061, 1061A	89
1008D	73	1061G	90
1012	216	1061GB	91
1012-15, 1012-15A	226	1063, 1063A	136
1012-17	226	1063BA	137
1031-17, 1031-18, 1031-19, 1031-21, 1031-25,		1064	91
1031-26	160	1065A, 1065B, 1065D	137
1031-20	160	1065AZ, 1065BZ, 1065DZ	138
1031-23	160	1065C	138
1031-23A, 1031-23B, 1031-24A	161	1065CZ	139
1031-29	161	1068A, 1068B, 1068C, 1068D	139
1031, 1031A	81	1068AA, 1068AB, 1068AC, 1068BA, 1068BB,	
1031DEP	83	1068BC, 1068CA, 1068CB, 1068CC, 1068DA,	
1031DEP-1	276	1068DB, 1068DC	140

1068F	140	1508B	69
1068FA, 1068FB, 1068FC	141	1514	21
1069	103	1514-11A/COL, 1514-11A	162
1074	217	1514-11/COL, 1514-11	162
1075-6	227	1514-11F	163
1075, 1075B	218	1514-20	163
1077	219	1514-23A/COL, 1514-23A	164
1080, 1080A	220	1514-23B	165
1107A, 1109A, 1109B, 1109C, 1109D	141	1514-23/COL, 1514-23	164
1117A, 1117B, 1117C	142	1514-24/COL, 1514-24	165
1129	104	1514B	21
1129-6, 1129-7, 1129-8, 1129-9, 1129-10, 1129-11,		1514DEP	23
1129-12	111	1514DEPC	24
1129-13, 1129-14, 1129-14A, 1129-15, 1129-16	111	1514F	24
1129-17, 1129-18, 1129-18A, 1129-19, 1129-20	112	1514FA	25
1135	102	1514G	25
1136	105	1514H	26
1262A, 1262B, 1262C, 1262D, 1262T	142	1514K	26
1262AA, 1262GA, 1262TA	143	1514KDEP	27
1262AAX, 1262GBX, 1262GX	144	1514KDEPC	27
1262AB	143	1514N	28
1262ABZ, 1262AZ, 1262BZ, 1262CZ, 1262DZ,		1514T	28
1262TAZ	145	1514Z	29
1262AX, 1262BX, 1262CX, 1262DX	145	1515	31
1262F, 1262H, 1262K, 1262M, 1262P, 1262R, 1262U,		1515A	33
1262KA, 1262PA, 1262UA	146	1515F	34
1262FX, 1262HX, 1262KAX, 1262KX, 1262MX,		1515FZG	35
1262PAX, 1262PX, 1262RX, 1262UX	146	1515H	36
1262G, 1262GB	144	1515K	37
1507	65	1515N	38
1508	67	1515U	41

1515X, 1515HX	42	1604D	267
1519	44	1821A	190
1519-53/54	153	1824A	192
1519-56/COL, 1519-56	153	1900MEN	195
1519A	46	1905MEN	197
1519H	47	1906MEN	199
1519K	44	1907MEN	201
1519N	48	1910MEN, 1910CH, 1910VG	203
1519X	50	1913-4B/MEN, 1913-4B/CH	211
1521	102	1913-4S/MEN, 1913-4S/CH	211
1590/2, 1590/5, 1590/5+5, 1590/10, 1590/20,		1913-5	211
1590/30, 1590/40	274	1913-8/MEN	212
1590-3/2, 1590-3/5, 1590-3/5+5, 1590-3/10,		1913-16/1/CH	212
1590-3/20, 1590-3/30, 1590-3/40	275	1913-16/5/MEN, 1913-16/5/CH, 1913-16/5/VM	212
1590-10/11	275	1913-16/12/MEN, 1913-16/12/CH, 1913-16/12/VM	213
1590-30	276	1915MEN, 1915CH, 1915VG	205
1590-31	276	1916MEN, 1916CH, 1916VG	207
1591-1/2, 1591-1/5, 1591-1/5+5, 1591-1/10,		1917MEN, 1917CH, 1917VG	209
1591-1/20, 1591-1/30, 1591-1/40	275	1918/CH, 1918/PAT, 1918/VM	166
1596/5, 1596/10, 1596/20	276	2000	261
1601-1	269	2001, 2001B, 2001C, 2001D, 2001F, 2001G,	
1601-2A	269	2001N, 2001P, 2001S	229
1601-12	269	2001H	230
1601-23	270	2004, 2004-1/01, 2004-1/02	230
1601-24	270	2006	221
1601A	265	2006-4	227
1603-2B	270	2006A	222
1603-2D	271	2006C, 2006D, 2006F, 2006G, 2006M	106
1604-1	271	2006H	107
1604-14	271	2008, 2008B	231
1604B	266	2010, 2010B, 2010C, 2010D	231

2016A-3	169	3403	119
2016A-7	170	3405	119
2016B-2	170	3405-17	127
2016B/COL, 2016B	166	3411	120
2016D/COL, 2016D	167	3413	121
2016EL-1/COL, 2016EL-1	171	3413.2	122
2016EL-2/COL, 2016EL-2	171	3463, 3463A	262
2016EL-3/COL, 2016EL-3	172	3465	128
2016EL-4/COL, 2016EL-4	172	3481	122
2016EL-4K	173	3483	123
2016G/COL, 2016G	168	3488, 3488/10-2, 3488/10-4, 3488/10-6	129
2016K/COL, 2016K	169	3489	124
2017/ROT, 2017/SCHWARZ, 2017/GRUEN,		3493	125
2017/BLAU, 2017/GELB, 2017/WEISS	17	3813	114
2018/COL, 2018	178	750291	180
2024	92	750726	180
2026A, 2026B, 2026C	232	750734	180
2030	173	750736	181
2030-8	174	752386	181
2030A	174	753570	17
2074	223	754245, 754246	181
2119-9, 2119-9A/VNIPOL, 2119-9A/MP,		A110-1/300	258
2119-9A/CRM, 2119-9A/CRP, 2119-9A/CHNI,		A110-1/500	258
2119-9A/GS, 2119-9A/ALTB, 2119-9A/BM	152	A410-1	241
2119-13	152	A410-2	241
2207F-39, 2207F-39A, 2207F-55, 2207F-56,		A410-3	241
2207F-F4	150	A410-4	242
2422	224	A410-5/L, A410-5/R	242
3000-1/COL, 3000-1	175	A410-6	242
3087	127	A410-7	243
3401	118	A410-8	243

A410-9	243	B471.RZ78, B471.RZ94, B471.PZ78, B471.PZ92,	
A410-10	244	B471.BB00	251
A410-11	244	B474.RZ78, B474.PZ78, B474.PZ92, B474.RZ94	252
A410-12	244	BS-1, BS-4, BS-5, BS-5A, BS-10, BS-13, BS-13A,	
A410-13W	245	BS-20, BS-21	112
A410-30/1.5, A410-30/3.0, A410-30/1.5/H, A410-30/3.0/H, A410-30/1.5/M, A410-30/3.0/M	246	BS-24, BS-26, BS-27, BS-29, BS-31, BS-37, BS-38, BS-39, BS-42	113
A410.35RZ78, A410.35PZ78, A410.35RZ94, A410.35PZ92, A410.40RZ78, A410.40RZ94, A410.60RZ78, A410.60PZ78, A410.65RZ74, A410.65PZ72, A410.70RZ78	235	BS-43A, BS-43B, BS-44A, BS-44B, BD-2 C1, C2, G, H, M, W C410.461.60RZ78, C410.461.60PZ78, C410.461.65RZ74, C410.461.65PZ72, C410.464.60RZ78, C410.464.60PZ78, C410.464.65RZ74, C410.464.65PZ72, C410.471.35RZ78, C410.471.35PZ78, C410.471.35RZ94, C410.471.35PZ92, C410.474.35RZ78, C410.474.35PZ78, C410.474.35RZ94, C410.474.35PZ92	113 247
A410/S.35RZ78, A410/S.35PZ78, A410/S.35RZ94, A410/S.35PZ92, A410/S.40RZ78, A410/S.40RZ94, A410/S.60RZ78, A410/S.60PZ78, A410/S.65RZ74, A410/S.65PZ72, A410/S.70RZ78	238		
B110-4/9-75/75, B110-4/9-85/85	258		
B460-1/42-47, B460-1/47-52, B460-1/52-57, B460-1/57-62, B460-1/62-67, B460-1/67-72, B460-1/72-77	254	IIB IID	94 147
B460-2/8, B460-2/10, B460-2/12, B460-2/14, B460-2/16, B460-2/18, B460-2/20, B460-2/22, B460-2/24, B460-2/26	254	IIDA, IIDB, IIDC II, IIA III, IIIA	147 94 95
B460-3/8, B460-3/12, B460-3/14, B460-3/16, B460-3/18, B460-3/20	255	IV M1, M2, M4, M5, M6, M11, M11B, M24, M43L,	95
B461-1/9X70, B461-1/9X90, B461-1/9X110	255	M44, M45, M46, M74, M75	115
B461-2	255	M1001A	185
B461-3	256	M1002	187
B461.RZ74, B461.RZ78, B461.PZ72, B461.PZ78, B461.BB00	249	M1007 M1007B	61 63
B464.RZ74, B464.RZ78, B464.PZ72, B464.PZ78	250	M1007F M1031DEP	135 82

M1031, M1031A	80	SMEC-BE000	12
M1414	53	SR100	11
M1414D	54	SR100	11
M1415, M1415/EU	55	SR180	13
M1415A, M1415A/EU	56	SR200	13
M1415U	57	SR400	14
M1419, M1419/EU	58	SR600	14
M1419A, M1419A/EU	59	SR610	15
M1507	65	SR700	15
M1508	66	XIII, XIII A	97
M1508B	68	XII, XII A, XIIS	96
M1514	20	XIV	98
M1514D	22	XIVA/30	99
M1514DEP	23	XVI	100
M1515	30	XVII	101
M1515A	32		
M1515P	39		
M1515U	40		
M1519	43		
M1519A	45		
M1519P	49		
M1821A	189		
M1824A	191		
M1900MEN	194		
M1905MEN	196		
M1906MEN	198		
M1907MEN	200		
M1910MEN, M1910CH, M1910VG	202		
M1915MEN, M1915CH, M1915VG	204		
M1916MEN, M1916CH, M1916VG	206		
M1917MEN, M1917CH, M1917VG	208		

dormakaba Schweiz AG

Hofwisenstrasse 24
8153 Rümlang

Mühlebühlstrasse 23
8620 Wetzikon

Lerchentalstrasse 23
9016 St. Gallen

dormakaba Suisse SA

Chemin de Budron A5
1052 Le Mont-sur-Lausanne

T: +41 848 85 86 87
info.ch@dormakaba.com

