



Sicherheitsschlösser Technische Informationen


ASSA ABLOY

ASSA ABLOY, the global leader
in door opening solutions



Wir über uns.
Was immer Sie sichern, schützen, bewahren wollen –
wir haben die passende Technik dazu.


ASSA ABLOY



Technische Universität, Berlin



Bosch Rexroth AG, Lohr a.M.



King Kamehameha Suite, Frankfurt



Bodensee-Therme, Überlingen

Neue Wege beschreiten, moderne Techniken nutzen und innovative Ideen sicher umsetzen. Seit seiner Gründung im Jahr 1936 hat sich das Unternehmen effeff aus Albstadt durch eine konsequente Strategie zum Marktführer im Bereich Türsteuerungssysteme entwickelt.

Nach dem Start der Türöffnerproduktion im Jahr 1947 wurde stufenweise ein umfassendes Produktprogramm erarbeitet, das heute bis aufs Detail aufeinander abgestimmte Systemlösungen rund um die Tür anbietet.

Seit dem 1. Februar 2000 ist effeff Teil der ASSA ABLOY-Gruppe mit Sitz in Stockholm und fusionierte Anfang 2005 mit der ebenfalls zur Gruppe gehörenden IKON GmbH Präzisionstechnik, Berlin, zur ASSA ABLOY Sicherheitstechnik GmbH.

Die am Markt bekannten und bewährten Marken IKON und effeff bleiben unter dem Dach der ASSA ABLOY Sicherheitstechnik GmbH bestehen, ebenso die Produktions- und Vertriebsstandorte Berlin und Albstadt sowie das Vertriebsbüro Ratingen. Wir produzieren nach den neuesten Normen für das Qualitäts- und Umweltmanagement – zertifiziert durch die Moody International Certification GmbH.

ASSA ABLOY ist der weltweit führende Hersteller und Lieferant von mechanischen und elektromechanischen Schlössern und damit verbundenen Produkten. Unsere Kunden profitieren vom umfangreichen Know-how der weltweit größten Unternehmensgruppe, die rund um den Globus von A bis Z alles für mehr Komfort und mehr Sicherheit anbietet.

Wir stehen Ihnen mit Rat und Tat zur Seite.

Die Experten von der ASSA ABLOY Sicherheitstechnik beraten Sie gerne, welches Produkt für welche Einbausituation am besten geeignet ist.

Hotline Technische Beratung

+49 7431 123-381

Technische Beratung

In punkto technischer Beratung werden Sie bei uns von Profis unterstützt, die Ihnen bei jeder Frage zur Technik weiterhelfen. Natürlich können Sie sich auch mit Spezialisten für Detailfragen in Sachen technischer Objektberatung oder Key Accounts verbinden lassen.

Hotline Verkauf / Auftragsabwicklung

+49 7431 123-143

Beratung Verkauf / Auftragsabwicklung

Mit unserer kaufmännischen Kundenberatung können Sie alle Fragen rund um Ihre Bestellung, zum Beispiel nach dem Stand der Auftragsabwicklung, nach dem Liefertermin, Bestelländerungen, aber auch Retouren oder Garantiefragen klären. Nutzen Sie diese einfache und schnelle Möglichkeit, um sich zu informieren oder sich von unseren Fachleuten helfen zu lassen. Wir tun das gerne.

Schulungen

Über unser umfassendes Schulungsprogramm mit kostenlosem Training und Seminaren informiert Sie unsere Internetseite www.assaabloy.de/service/seminarprogramm

Messen

effeff finden Sie auf vielen nationalen und internationalen Messen. Die genauen Termine entnehmen Sie bitte unserer Internetseite www.assaabloy.de

Unser Produktkatalog im Internet unter www.assaabloy.de

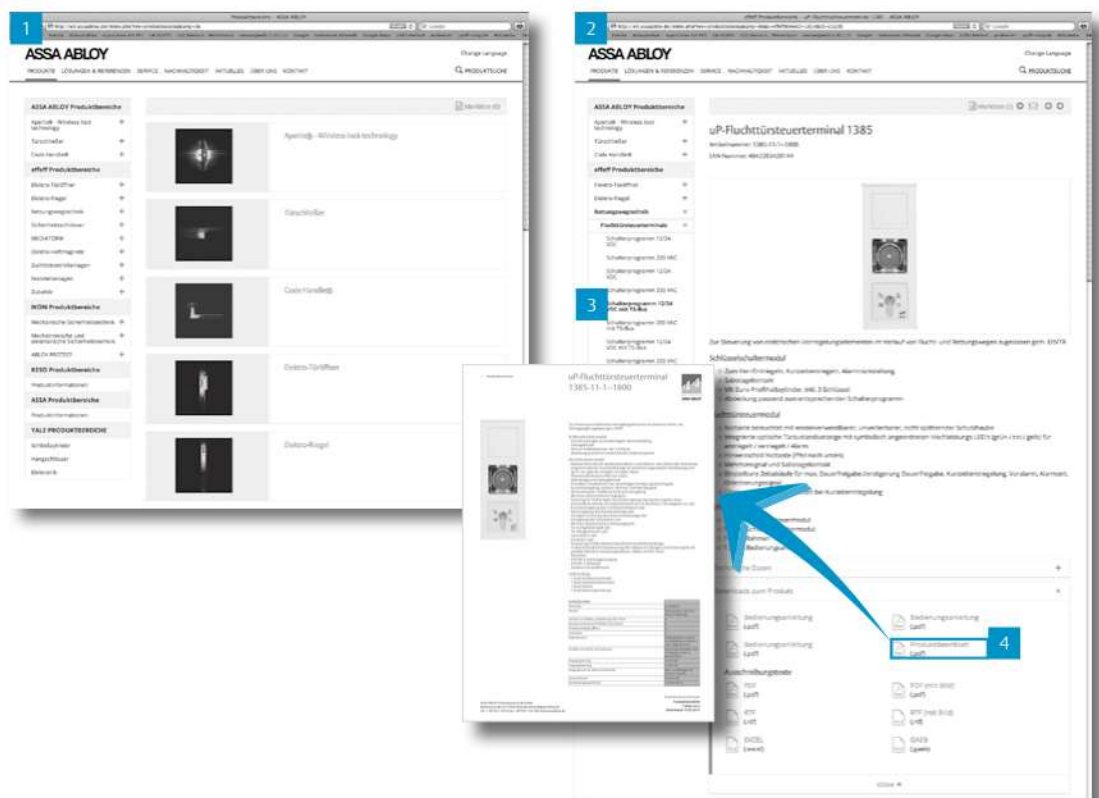
Schnell und aktuell! Umfassende Produktinformationen zu jeder Zeit.

1 Übersichtliche Gliederung nach unseren Produktbereichen...

2 und durch die einfache Kapitelstruktur werden Sie durch die Datenbank navigiert...

3 um dann den gewünschten Artikel zu finden.

4 Und über einfaches Anklicken können Sie sich ein ausführliches Datenblatt generieren.



Wir über uns	2 – 3
Service, Support und Internet	4
Einleitung Schlösser	6
Begriffserklärung Tür und Schlösser	7 – 8
Variantenübersicht Schlösser	9 – 11
Sicherheitsschlösser Motorausführung	
Erläuterung Motorschlösser	12
Motorschloss Modell 509X	13 – 15
Sicherheitsschlösser, drückergesteuert	
Erläuterung Schlösser, drückergesteuert	16
Sicherheitsschloss Modell 809	17 – 19
Sicherheitsschloss Modell 709X	20 – 22
Sicherheitsschloss mit Mikroschalter	
Sicherheitsschloss Modell 409X	23 – 25
Sicherheitsschlösser Mechanik	
Mechanisches Sicherheitsschloss Modell 309 X	26 – 28
Sicherheitsschlösser mit B-Funktion	
Erläuterung B-Funktion bei Schlössern mit und ohne Panikfunktion	29
Mechanisches Sicherheitsschloss 309 mit B-Funktion	30 – 31
Beschläge und Garnituren	
Wechselgarnituren & Zubehör	32 – 36
Einleitung Drückergarnituren	37
Drückergarnituren	38 – 44
Panikgriffstangen	45
Zubehör Panikgriffstange	46 – 51
Zubehör / Maßzeichnungen	
Zubehör Schließbleche	52 – 57
Zubehör Distanzbleche	58 – 59
Systemdarstellung	
Anschlusstechnik und Komponenten 509X	60
Allgemeines Zubehör	61 – 64
Erläuterungen Normen DIN EN 179 und DIN EN 1125	65
Bestell-Fax	66

Sicherheitsschlösser

Beruhigend sicher



Elektromechanische Sicherheitsschlösser

„Sicherheitsschloss“ ist wohl die treffendste Beschreibung für die in diesem Katalog dargestellten Schlossprodukte. Sicherheit beschreibt im deutschen Sprachgebrauch sowohl den Schutz von Leib & Leben (im Englischen Safety) als auch die Bewahrung von Sachwerten vor unbefugtem Zugriff (im Englischen Security). Alle diese Eigenschaften finden sich in den Sicherheitsschloss-Produkten von effeff wieder.

Sicherheitsschloss bedeutet:

- Fluchtwegabsicherung, gemäß DIN EN 179 und DIN EN 1125
- Sicherheit, Einbruchhemmung durch Selbst- und Mehrfachverriegelung
- Zutrittskontrolle, Einbindung der Ansteuerung und Statusmeldungen
- Überwachung, umfassende Statusmeldungen
- Komfort und sichere Entriegelung durch motorische Entriegelung sowie Ansteuerung (z.B. Drehtürantriebe)
- Mechanische Ablaufsteuerung der Selbstverriegelung zwischen Falle und Steuerfalle

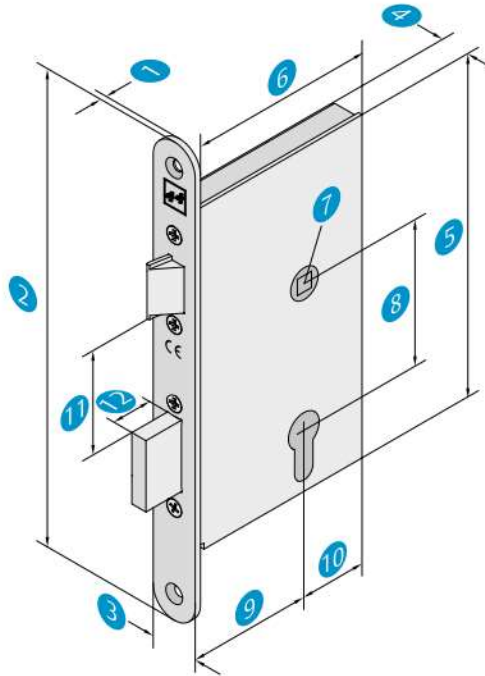
Multifunktionalität ist das Merkmal dieser Schlösser

- Selbstverriegelung und höchste mechanische Sicherheit zur Verwendung in sicherheitsrelevanten Türen
- Panikfunktion zur Verwendung an Türen in Flucht- und Rettungswegen entsprechend der neuesten europäischen Normen
- Geeignet für den Einbau in Feuerschutztüren
- Komfortable Bedienung für den Anwender

Mit der umfassenden Produktpalette von effeff setzen Sie mit Sicherheit auf Verschluss- und Verriegelungstechnik höchsten Niveaus.

Sicherheitsschlösser

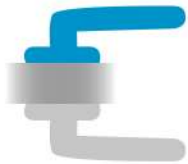
Begriffserklärungen



- 1 Stulpdicke
- 2 Stulplänge
- 3 Stulpbreite
- 4 Kastendicke
- 5 Kastenhöhe
- 6 Kastentiefe
- 7 Schlossnuss
- 8 Entfernung
- 9 Dornmaß
- 10 Hinterdornmaß
- 11 Zargenmaß
- 12 Riegelausschluss

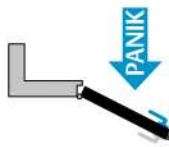
DIN-Richtungen Schlösser 819 / 809 mit Panikfunktion und 319/309 mit B-Funktion

Panikseite

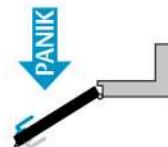


Gesteuerte Seite

Ausführung D



Ausführung F

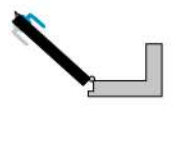


Panikschlösser D und F nach DIN EN 1125/179

Ausführung C



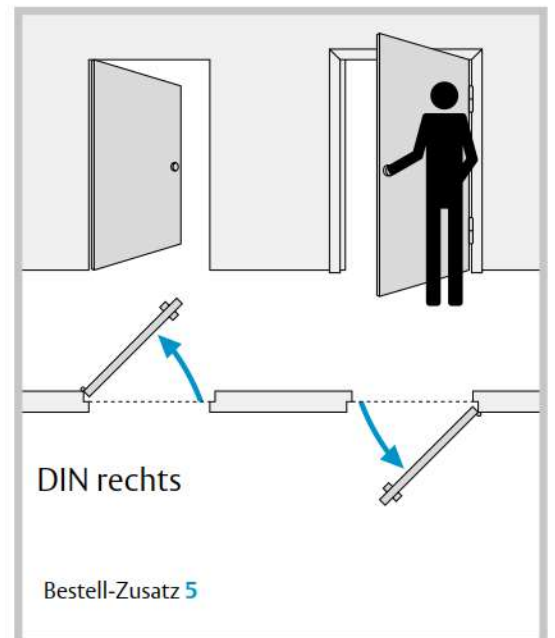
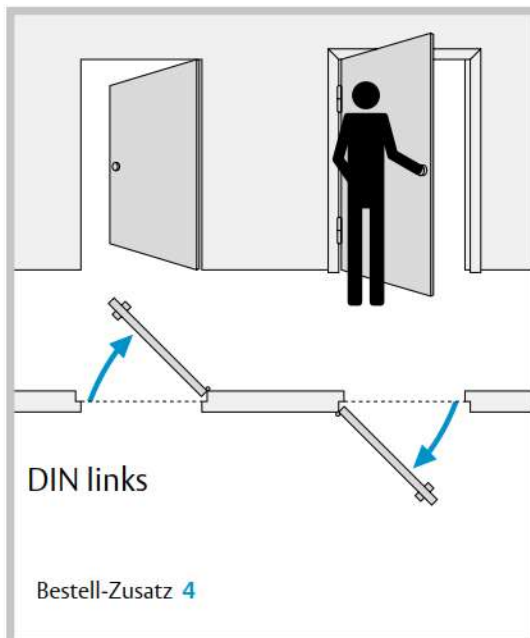
Ausführung E



„Panikschlösser“ C und E einwärts öffnend.
Nicht DIN EN 1125 konform.

DIN-Richtungen sonstige Schlösser

Die Tür wird von der Seite betrachtet, auf der die Türbänder sichtbar sind. Das ist die Seite, zu der sie geöffnet wird. Die DIN-Angabe des Schlosses bezieht sich auf die DIN-Tabelle. Bei zweiflügeligen Türen ist die DIN-Richtung des Gehflügels maßgebend.



Sicherheitsschlösser

Begriffserklärungen

Panikfunktion bzw. Antipanikfunktion

Diese Schlossfunktion gewährleistet, dass auch verriegelte Türen in Fluchrichtung mit nur einem Handgriff über den Türdrücker oder eine Panikgriffstange geöffnet werden können. Dabei werden unabhängig vom elektrischen Zustand der Schlösser immer Falle und Riegel beim Betätigen des Türdrückers oder Panikgriffstange zurückgeschlossen bzw. freigegeben.

Mechanische Selbstverriegelung

Diese Funktion gewährleistet, dass das Schloss über Federvorspannung automatisch Falle und Riegel vorschließt.

Diese Selbstverriegelung wird beim Schließen der Tür durch eine zusätzliche Steuerfalle ausgelöst, deren Betätigung das automatische Vorschließen des Schlossriegels bewirkt.

Die geschlossene Tür ist immer verriegelt. Zusätzlich ist bei unseren Schlössern die Schlossfalle bei vorgeschlossenem Riegel gegen Zurückschieben gesperrt.

Mechanische Ablaufsteuerung der Selbstverriegelung zwischen Falle und Steuerfalle

Die Funktion der Steuerfalle ist mit der Position der Schlossfalle in der Weise gekoppelt, dass nur bei Betätigung beider Fallen der Selbstverriegelungsmechanismus ausgelöst wird.

Dies bietet eine erhöhte Funktionssicherheit des Schlosses beim Schließen der Tür und verhindert ein unbeabsichtigtes Auslösen der Selbstverriegelung bei offener Tür.

Elektrische Ablaufsicherung bei unseren Motorschlössern

Durch eine zusätzliche Türpositionsüberwachung über die Steuerfalle oder Schließblechsensor wird eine Manipulation durch Auslösung der Selbstverriegelung bei offener Tür erkannt und der Riegel wieder automatisch motorisch zurückgeschlossen, sodass die Tür wieder ordnungsgemäß schließen kann.

Wechselfunktion (Funktion E)

Schlösser mit Wechselfunktion lassen sich über den Schlüssel im Profilzylinder entriegeln.

Dabei wird bei Betätigen des Schlüssels der Riegel und die Falle zurückgeschlossen, bzw. die Kreuzfalle entriegelt, die Tür kann geöffnet werden.

Alle Schlösser unserer Produktpalette, mit Ausnahme Schlösser mit B-Funktion, haben eine Wechselfunktion. Dies bedeutet, auch Motorschlösser oder elektromechanische Schlösser lassen sich bei Stromausfall von außen mittels Schlüssel öffnen.

Umschaltfunktion B (B-Funktion)

– geteilte Drückernuss

Für Türen, die zeitweise einen Durchgang von außen über den Drücker ermöglichen müssen.

Die effeff Schlösser mit B-Funktion sind immer selbstverriegelnd, unabhängig ob der Außendrücker eingekuppelt (Grundstellung) oder ausgekuppelt (Schaltstellung) ist.

Der innere Drücker ist immer in Funktion und das Schloss lässt sich jederzeit öffnen – Panikfunktion! Der äußere Drücker ist in Leerlauffunktion (Schaltstellung). Eine Begehung von außen ist somit nur mittels Schlüssel möglich.

Durch Entriegeln mit dem Schlüssel bis zum Anschlag wird die Normalfunktion (Grundstellung) erreicht und die Tür ist von außen mittels Drücker zu öffnen.

Der Schlüssel kann abgezogen werden.

Durch Verriegeln mit dem Schlüssel wird die Leerlauf-funktion (Schaltstellung) erreicht und der Außendrücker ist dauerhaft ausgekuppelt, ohne Funktion.

B-Funktion ohne Panikfunktion

– durchgehende Drückernuss

Für Türen, die zeitweise einen Durchgang von außen und innen über den Drücker ermöglichen müssen – keine Panikfunktion!

Die effeff Schlösser mit B-Funktion sind immer selbstverriegelnd, unabhängig ob der Außen- und Innendrücker eingekuppelt (Grundstellung) oder ausgekuppelt (Schaltstellung) ist.

Durch Entriegeln mit dem Schlüssel bis zum Anschlag wird die Normalfunktion (Grundstellung) erreicht und die Tür ist von innen und außen mittels Drücker zu öffnen.

Der Schlüssel kann abgezogen werden.

Durch Verriegeln mit dem Schlüssel wird die Leerlauf-funktion (Schaltstellung) erreicht und der Innen- und Außendrücker ist dauerhaft ausgekuppelt, ohne Funktion.

Schlösser mit B-Funktion ohne Panikfunktion sind nicht geeignet für den Einsatz bei Türen in Flucht- und Rettungswegen!

Unser Schlossprogramm umfasst neben den zwei Varianten Einfachverriegelung und Mehrfachverriegelung 4 Funktionsvarianten:

- Motorschlösser
- Schlösser mit Drückersteuerung
- Mechanisches Schloss mit Mikroschalterüberwachung
- Mechanisches Schloss

Ausführliche Beschreibungen finden Sie in den einzelnen Kapiteln

Die wichtigsten Funktionsmerkmale im Überblick

Funktionsmerkmale	809	509X	709X	409X	309X	309B
Anzahl der Schlossriegel	1	1	1	1	1	1
Panikfunktion	•	•	•	•	•	•
Mechanische Selbstverriegelung	•	•	•	•	•	•
Mechanische Ablaufsteuerung der Selbstverriegelung		•	•	•	•	
Elektrische Ablaufsicherung (Manipulationsschutz)		•				
Motorschloss		•				
Drückersteuerung (Außendrücker elektrisch ein- / auskoppelbar)	•		•			
Überwachungskontakte über Mikroschalter	•		•	•		
Zustandsanzeige über externes Steuergerät		•				
Riegelüberwachung verriegelt	•	•	•	•		
Meldung Drückerbetätigung Panikentriegelung	•	•	•	•		
Meldung Drückerbetätigung Freilaufseite	•					
Türoffenüberwachung über Steuerfalle		•	•	•		
Türoffenüberwachung über Schließblechsensor						
Meldung Zylinder betätigt	•	•	•	•		
Sabotagelinie über Kabel und Schloss		•	•	•		
Daueröffnungsmöglichkeit über Türdrücker * (Türdrücker dauernd elektrisch eingekoppelt)	•		•			
Daueröffnungsmöglichkeit über Türdrücker * (Türdrücker dauernd mech. eingekoppelt, B-Funktion)						•
elektrische Dauerentriegelung (Selbstverriegelung abgeschaltet)		•				
Zulassung für Brandschutztüren	•	• ¹	•	•	•	•
Zulassung nach EN 179 **	•	•	•	•	•	•
Zulassung nach EN 1125 ***		•	•	•	•	
Produktinformationen ab Seite	17	13	20	23	26	30

* Daueröffnungsmöglichkeit auch an Feuer- und Rauchschutztüren zulässig, da mech. Zuhaltung im Brandfall gewährleistet ist.

** Zulassung mit verschiedenen Beschlagherstellern siehe EG Konformitätszertifikat 0432-CPR-00007-01/0432-CPR-00007-11

*** Zulassungen mit Panikbeschlägen siehe EG Konformitätszertifikat 0432-CPR-00007-12

¹ Nur mit zusätzlichem bauaufsichtlich zugelassenen Rauchmelder








Sicherheitsschlösser

Programmübersicht

Hier sehen Sie eine Übersicht unseres kompletten Sicherheitsschloss-Programms.

Auf den folgenden Seiten bringen wir Ihnen im Detail unser Spektrum an Sicherheitsschlössern in allen Variationen näher.

* Die mit Auslaufmodell gekennzeichneten Modelle werden durch die überarbeitete Version OneSystem X19N/X09N ersetzt. Informationen zu den Nachfolgemodellen finden Sie im OneSystem-Katalog.

Motormehrfachverriegelung 519	Sicherheitsschloss motorgesteuert 509E	Sicherheitsschloss 509X Motorausführung	Elektro-Mehrfachverriegelung 819 Drückersteuerung	Sicherheitsschloss 809 Drückersteuerung
<p>Rohrrahmen-Version Dornmaß 35, 40, 45 mm</p>  <p>Auslaufmodell* Nachfolgemodell 519N</p> <p>Vollblatt-Version Dornmaß 55, 65, 80 mm</p>	<p>Rohrrahmen-Version Dornmaß 35, 40, 45 mm</p>  <p>Auslaufmodell* Nachfolgemodell 509N</p> <p>Vollblatt-Version Dornmaß 55, 65, 80 mm</p>	<p>Rohrrahmen-Version Dornmaß 30, 35, 40, 45 mm</p>  <p>Vollblatt-Version Dornmaß 55, 60, 65, 80, 100 mm</p> 	<p>Rohrrahmen-Version Dornmaß 35, 40, 45 mm</p>  <p>Auslaufmodell* Nachfolgemodell 819N</p> <p>Vollblatt-Version Dornmaß 55, 65, 80 mm</p>	<p>Rohrrahmen-Version Dornmaß 35, 40, 45 mm</p>  <p>Auslaufmodell* Nachfolgemodell 809N</p> <p>Vollblatt-Version Dornmaß 60, 65 mm</p> 



Sicherheitsschlösser

Programmübersicht

Hier sehen Sie eine Übersicht unseres kompletten Sicherheitsschloss-Programms.

Auf den folgenden Seiten bringen wir Ihnen im Detail unser Spektrum an Sicherheitsschlössern in allen Variationen näher.

* Die mit **Auslaufmodell** gekennzeichneten Modelle werden durch die überarbeitete Version OneSystem X19N/X09N ersetzt. Informationen zu den Nachfolgemodellen finden Sie im OneSystem-Katalog.

Sicherheitsschloss 709X Drückersteuerung	Mehrfachverriegelung Mechanik 319 / 319 mit B-Funktion	Sicherheitsschloss 409X Mikroschalter	Sicherheitsschloss 309X Mechanik	Sicherheitsschloss 309 mit B-Funktion
Rohrrahmen-Version Dornmaß 30, 35, 40, 45 mm	Rohrrahmen-Version Dornmaß 35, 40, 45 mm / 35, 40, 45, 55, 65, 80mm	Rohrrahmen-Version Dornmaß 30, 35, 40, 45 mm	Rohrrahmen-Version Dornmaß 30, 35, 40, 45 mm	Rohrrahmen-Version Dornmaß 35, 40, 45 mm
				
Vollblatt-Version Dornmaß 55, 60, 65, 80, 100 mm	Vollblatt-Version Dornmaß 55, 60, 65, 80, 100 mm	Vollblatt-Version Dornmaß 55, 60, 65, 80, 100 mm	Vollblatt-Version Dornmaß 55, 60, 65, 80, 100 mm	Vollblatt-Version Dornmaß 60, 65, mm
				
	Auslaufmodell* Nachfolgemodell 319NE 319NB			Auslaufmodell* Nachfolgemodell 309N
	Vollblatt-Version Dornmaß 55, 65, 80 mm			

Erläuterung

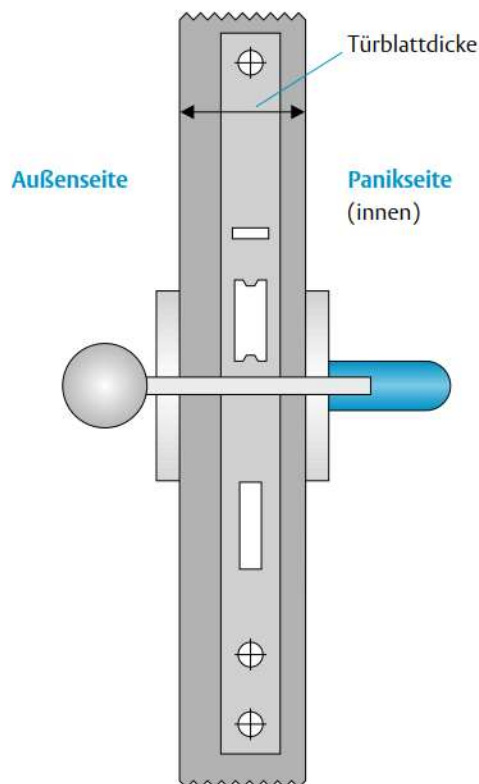
Motorschlösser

Motorschlösser bieten durch motorischen Rückzug des Riegels und der Falle bzw. Entsperrern der Kreuzfalle eine sicherheits- und komfortorientierte Kombination von Zutrittskontrolle und Fluchtweg.

Bei diesen Schlössern wird innen Türdrücker oder Panikstange zur Bedienung eingesetzt. Außen kann je nach Architekturwunsch eine Stange oder Knaufschilde montiert werden. Der Innendrücker ist dabei immer fest mit dem Schlossmechanismus verbunden und erlaubt somit ein Entriegeln des Schlosses und ein Öffnen der Tür von Innen, damit Personen den Bereich oder das Gebäude verlassen können (Panikfunktion). Die Ansteuerung zur elektrischen Entriegelung des Motorschlösses erfolgt über einen potentialfreien Kontakt der Zutrittskontrolle, Zeitschaltuhr, Gebäudeleittechnik, Taster usw. Bei der elektrischen Entriegelung wird der Riegel und die Falle motorisch zurückgeschossen, bzw. die Kreuzfalle entsperrt, sodass die Tür aufgezogen oder aufgestoßen werden kann.

Bei einer elektrischen Dauerentriegelung (Schulhaus / öffentliches Gebäude / Geschäftshaus) wird die Selbstverriegelung abgeschaltet, die Tür bleibt entriegelt und kann jederzeit von innen und außen geöffnet werden. Durch die Entriegelung von Falle und Riegel ist das Motorschloss bestens geeignet für die Kombination mit Drehtürantrieben (z.B. barrierefreie Eingangstüren)

Bei verriegelter Tür ist eine Notöffnung von außen über den Zylinder jederzeit möglich. (Wechselfunktion)





Rohrrahmen-Version

Sicherheitsschloss Motorausführung mit externer Steuerung 509X

Das Sicherheitsschloss Motorausführung wird vor allem dort eingesetzt, wo der Vorteil einer motorischen Entriegelung mit den mechanischen Sicherheitsanforderungen kombiniert werden muss. Durch die integrierten Überwachungskontakte können wesentliche Schlosszustände abgefragt werden.

Anschluss über Motorschloss-Steuerung 509XSTRG. Siehe Systemdarstellung.

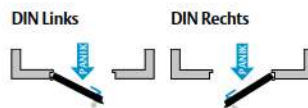
Die Vorteile im Überblick

- Mechanische Selbstverriegelung
- Mit Kreuzfalle, daher für Türen DIN Links / DIN Rechts umstellbar
- Mechanische Ablaufsteuerung der Selbstverriegelung zwischen Kreuzfalle und Steuerfalle
- Einbruchhemmend durch massiven Riegel mit 20 mm Ausschluss
- Einbruchhemmung bis Klasse WK2 in geeigneten Türsystemen erreichbar
- Panikfunktion
 - Zulassung nach EN 179
 - Zulassung nach EN 1125
- Für Feuerschutztüren geeignet
- Motorische Entriegelung, daher perfekt geeignet für die Kombination mit Türautomation
- Einsatz mit Wechselbeschlag
- Wechselfunktion zur Entriegelung über Schlüssel von außen
- Überwachungsfunktionen



Vollblatt-Version

Hinweis für Vollblatt-Ausführung, 20 mm Stulp



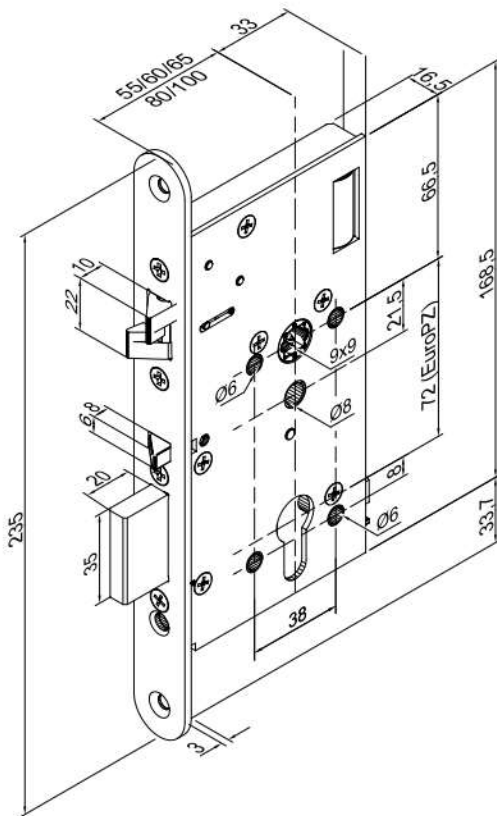
Zulassung nach DIN EN 179 und DIN EN 1125

Technische Daten

Dornmaße Rohrrahmen-Ausführung	30, 35, 40, 45 mm
Dornmaße Vollblatt-Ausführung	55, 60, 65, 80, 100 mm
Entfernung Rohrrahmen-Ausführung	92 mm
Entfernung Vollblatt-Ausführung	72 mm
Riegelausschluss	20 mm
Drückernuss	9 mm mit Reduzierung 8 mm
Anschlussart	Über Motorschloss-Steuerung 509XSTRG
Zulassung DIN EN 179	Zertifikat der Leistungsbeständigkeit 0432-CPR-00007-11
Zulassung DIN EN 1125	Zertifikat der Leistungsbeständigkeit 0432-CPR-00007-12
Bauaufsichtliches Prüfzeugnis	P-120003555
Mech. Festigkeit (EN 12209:2004)	200.000 Zyklen, 50N Fallenbelastung, Schutzwirkung Klasse 6

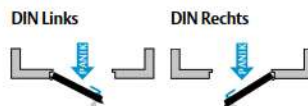
Motorschloss Modell 509X

Vollblatt-Ausführung



Elektrische Daten

Betriebsnennspannung	12 - 24 V DC, stab. (-10% / +15%) / 12-18 V AC		
Nennstromaufnahme mit Steuerung	Einschaltstrom	Motorbetrieb	Ruhebetrieb
	12 V DC: max. 1300 mA	0,45 A	0,05 A
	24 V DC: max. 600 mA	0,22 A	0,04 A
Belastbarkeit Relaisausgänge	24 V DC: 800 mA		



Zulassung nach DIN EN 179 und DIN EN 1125

Ausführung DIN Links 4
DIN Rechts 5

Dormaß	Beschreibung	Best. Nr.
55 mm	Entfernung 72 mm, Stulp 20 mm, Euro PZ	509X501PZ-----*
60 mm	Entfernung 72 mm, Stulp 20 mm, Euro PZ	509X601PZ-----*
65 mm	Entfernung 72 mm, Stulp 20 mm, Euro PZ	509X701PZ-----*
80 mm	Entfernung 72 mm, Stulp 20 mm, Euro PZ	509X801PZ-----*
100 mm	Entfernung 72 mm, Stulp 20 mm, Euro PZ	509X901PZ-----*
55 mm	Entfernung 72 mm, Stulp 24 mm, Euro PZ, universal	509X502PZ-----1
60 mm	Entfernung 72 mm, Stulp 24 mm, Euro PZ, universal	509X602PZ-----1
65 mm	Entfernung 72 mm, Stulp 24 mm, Euro PZ, universal	509X702PZ-----1
80 mm	Entfernung 72 mm, Stulp 24 mm, Euro PZ, universal	509X802PZ-----1
100 mm	Entfernung 72 mm, Stulp 24 mm, Euro PZ, universal	509X902PZ-----1

Bitte beachten: Die Anschlussleitung muss zusätzlich mitbestellt werden.
Maximale Leitungslänge 10 m.

Passende Beschläge und Zubehör:	Best. Nr.
Anschlussleitung Z09XKAB, Länge 10 m	Z09XKAB-----
Winkelschließblech, DIN Links	Z09XSBL-01----4
Winkelschließblech, DIN Rechts	Z09XSBL-01----5
Schließblech, Mit Lappen 16 mm	Z09XSBL-02----1
Winkelschließblech, DIN Links	Z09XSBL-03----4
Winkelschließblech, DIN Rechts	Z09XSBL-03----5
Schließblech, Mit Lappen 8 mm	Z09XSBL-04----1
Stromversorgung, Stabilisiert 12 V, 4,5 A mit Wandhalterung	1002-12-4,5--00
Stromversorgung, Stabilisiert 24 V, 2,5 A mit Wandhalterung	1002-24-2,5--00
Stromversorgung, Stabilisiert 12 V, 1,25 A	1003-12-1,25-10
FSA-Steuergerät	92020-10----00
Optischer Rauchmelder mit Sockel	60060-----00
Thermo-Differenzial/Maximal-Melder mit Sockel	60061-----00

Passende Schließbleche, Beschläge und Zubehör finden Sie in den folgenden Kapiteln.

Angaben zur passenden Motorschloss-Steuerung 509XSTRG finden Sie auf Seite 19.

Erläuterung

Schlösser, drückergesteuert

Schlösser mit Drückersteuerung bieten durch den gesteuerten Außendrücker eine ideale Kombination von Zutrittskontrolle und Fluchtweg

Bei diesen Schlössern werden innen und außen Türdrücker zur Bedienung eingesetzt. Die Schloßnuss ist geteilt und somit ergeben sich für Innen und Außen unterschiedliche Bedienung.

Der Innendrücker ist dabei immer fest mit dem Schlossmechanismus verbunden und erlaubt somit ein Entriegeln des Schlosses und ein Öffnen der Tür von Innen, damit Personen den Bereich oder das Gebäude verlassen können.

Der Außendrücker ist freilaufend, d.h. durch Betätigung des Außendrückers wird das Schloss nicht entriegelt und die Tür kann somit auch nicht geöffnet werden.

Die Ansteuerung des Schlosses erfolgt durch das Aufschalten der Betriebsspannung (12V DC oder 24 V DC) z. B. durch Zutrittskontrolle, Zeitschaltuhr, Gebäudetelechnik, Taster usw. Dadurch wird im Detail der Außendrücker (Außendrückernuss) mit dem Innendrücker (Innendrückernuss) gekoppelt.

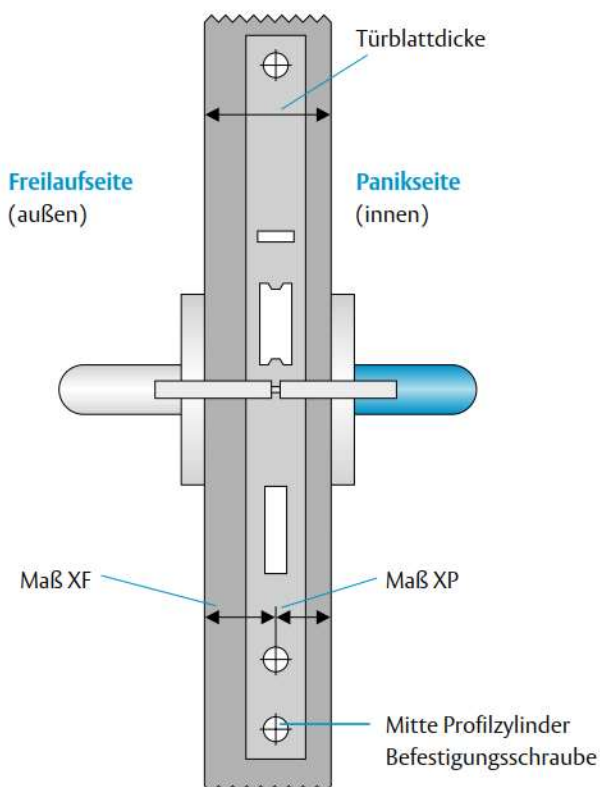
Betätigt man nun den Außentürdrücker wird der Riegel und die Falle zurückgezogen, bzw. die Kreuzfalle beweglich, und ein Zugang von Außen nach Innen ist für berechnigte Personen möglich.

Arbeitsstrom-Version

Solange der Strom zugeschaltet ist, kann das Schloss auch über den Außendrücker geöffnet werden. Bei Abschaltung (oder Stromausfall) befindet sich der Außendrücker jedoch im Leerlauf (keine Öffnung mittels Außendrücker möglich)

Ruhestrom-Version:

Solange kein Strom zugeschaltet ist, (oder Stromausfall) kann das Schloss auch über den Außendrücker geöffnet werden. Bei Strom- Zuschaltung befindet sich der Außendrücker jedoch im Leerlauf (keine Öffnung mittels Außendrücker möglich)





Vollblatt-Version

Das Elektro-Sicherheitsschloss Modell 809

Das Elektro-Sicherheitsschloss Modell 809 ist ein selbstverriegelndes Panikschloss mit geteilter Drückernuss und elektrisch steuerbarem Außendrücker.

Die Panikfunktion ist für eine Begehungsrichtung gegeben. Die Betätigung des betreffenden Druckers schließt immer sowohl die Falle als auch den vorgeschlossenen Schlossriegel zurück. (Ausnahme: Die Sonderausführung mit beidseitig steuerbarem Drücker.)

Das Elektro-Sicherheitsschloss 809 kann in allen gängigen Versionen sowohl mit Steuerfunktion in Arbeitsstromausführung (stromlos Außendrücker ohne Funktion) als auch mit Steuerfunktion in Ruhestromausführung (stromlos Außendrücker in Funktion) geliefert werden. Die Ansteuerung erfolgt immer mit Gleichspannung.

Überwachungskontakte für:

- Riegelkontakt (schaltet bei 90% Riegelausschluss)
- Innendrückerkontakt und Außendrückerkontakt
- Profilzylinderkontakt (verwendbar als Schüsselschalterfunktion)

Die Vorteile im Überblick

- Mechanische Selbstverriegelung
- Mechanische Ablaufsteuerung der Selbstverriegelung zwischen Falle und Steuerfalle
- Einbruchhemmend durch massiven Riegel mit 20 mm Ausschluss
- Einbruchhemmung bis Klasse WK2 in geeigneten Türsystemen erreichbar
- Panikfunktion
 - Zulassung nach EN 179
- Für Feuerschutztüren geeignet
- Elektrisch steuerbarer Außendrücker
- Wechselfunktion zur Entriegelung über Schlüssel von außen
- Überwachungsfunktionen

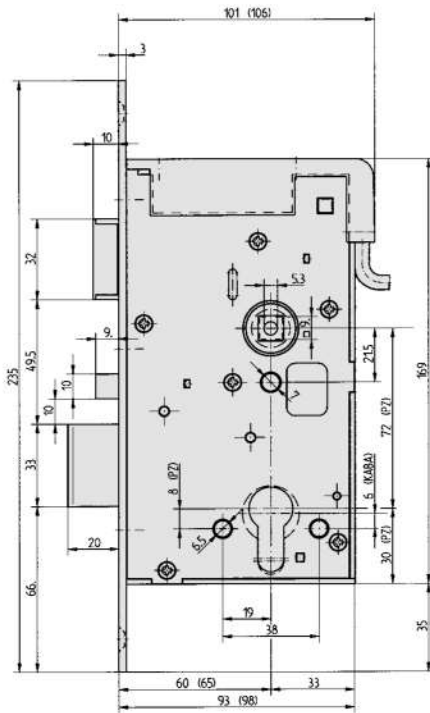
Technische Daten

Ausführung	Euro-Profilzylinder
Dornmaße Vollblatt-Ausführung	60, 65 mm
Riegelausschluss	20 mm
Drückernuss	9 mm
Entfernung Vollblatt-Ausführung	72 mm
Edelstahlstulp Vollblatt-Ausführung	235 x 20 (24) x 3 mm
Schutzart	IP 30
Zulassung DIN EN 179	Zertifikat der Leistungsbeständigkeit 0432-CPR-00007-01
Bauaufsichtliches Prüfzeugnis	P-120003555
Festigkeitsanforderung nach DIN 18251-1-2	<u>Vollblatt-Version</u> Klasse 3
Mindestbelastbarkeit der Falle	3 kN
Mindestbelastbarkeit des Riegels	6 kN
Riegelgegenkraft	2 kN

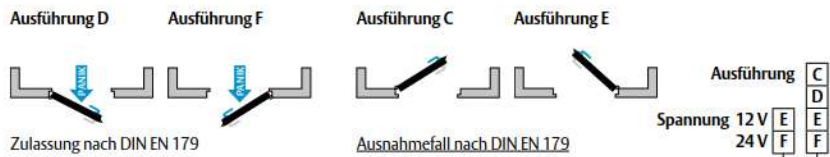
Sicherheitsschloss Modell 809, drückergesteuert

Vollblatt-Ausführung mit Panikfunktion

- geteilte Drückernuss, DIN EN 179 konform



Elektrische Daten	
Betriebsnennspannung	12 V DC oder 24 V DC ± 10%
Nennstromaufnahme	12 V DC: 220 mA 24 V DC: 110 mA
Kontaktbelastbarkeit max.	25 V / 1 A

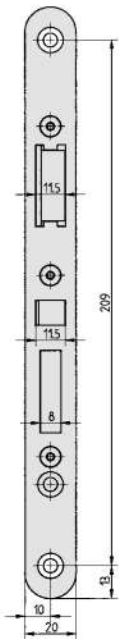


Dornmaß	Beschreibung	Best. Nr.
60 mm	Arbeitsstrom, 20 mm Stulp, EN 179 Version	809M12-72A60 + 4 +
65 mm	Arbeitsstrom, 20 mm Stulp, EN 179 Version	809M12-72A65 + 4 +
60 mm	Ruhestrom, 20 mm Stulp, EN 179 Version	809M32-72A60 + 9 +
65 mm	Ruhestrom, 20 mm Stulp, EN 179 Version	809M32-72A65 + 9 +
60 mm	Arbeitsstrom, 24 mm Stulp, EN 179 Version	809M12A72A60 + 4 +
65 mm	Arbeitsstrom, 24 mm Stulp, EN 179 Version	809M12A72A65 + 4 +
60 mm	Ruhestrom, 24 mm Stulp, EN 179 Version	809M32A72A60 + 9 +
65 mm	Ruhestrom, 24 mm Stulp, EN 179 Version	809M32A72A65 + 9 +

Bitte beachten: Anschlussleitung muss zusätzlich mitbestellt werden. Schließbleche sind Bestandteil der DIN EN-Zertifizierung.

Passende Beschläge und Zubehör:	Best. Nr.
Anschlussleitung, Länge 10 m	809ZBKAB06---00
Flachschließblech, verstellbar	809HZV---35-01
Stromversorgung, Stabilisiert 12 V, 4,5 A mit Wandhalterung	1002-12-4,5--00
Stromversorgung, Stabilisiert 24 V, 2,5 A mit Wandhalterung	1002-24-2,5--00
Stromversorgung, Stabilisiert 12 V, 1,25 A	1003-12-1,25-10

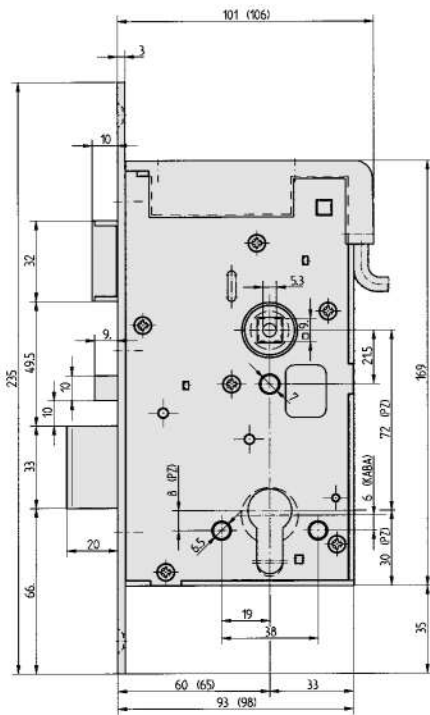
Passende Schließbleche, Beschläge und Zubehör finden Sie in den folgenden Kapiteln.



Sicherheitsschloss Modell 809, drückergesteuert

Vollblatt-Ausführung ohne Panikfunktion

- durchgehende Drückernuss, nicht DIN EN 179/1125 konform



Elektrische Daten

Betriebsnennspannung	12 V DC oder 24 V DC ± 10%
Nennstromaufnahme	12 V DC: 220 mA 24 V DC: 110 mA
Kontaktbelastbarkeit max.	25 V / 1 A

DIN Links

DIN Rechts



Dornmaß	Beschreibung	Best. Nr.
60 mm	Arbeitsstrom, 20 mm Stulp, o. Panikfunktion	809M14-72B60 * 4 *
65 mm	Arbeitsstrom, 20 mm Stulp, o. Panikfunktion	809M14-72B65 * 4 *
60 mm	Ruhestrom, 20 mm Stulp, o. Panikfunktion	809M34-72B60 * 9 *
65 mm	Ruhestrom, 20 mm Stulp, o. Panikfunktion	809M34-72B65 * 9 *
60 mm	Arbeitsstrom, 24 mm Stulp, o. Panikfunktion	809M14A72B60 * 4 *
65 mm	Arbeitsstrom, 24 mm Stulp, o. Panikfunktion	809M14A72B65 * 4 *
60 mm	Ruhestrom, 24 mm Stulp, o. Panikfunktion	809M34A72B60 * 9 *
65 mm	Ruhestrom, 24 mm Stulp, o. Panikfunktion	809M34A72B65 * 9 *

Bitte beachten: Anschlussleitung muss zusätzlich mitbestellt werden.

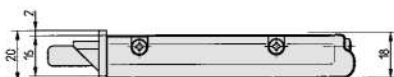
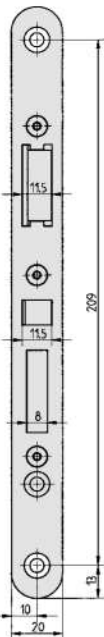
Achtung: Die Varianten ohne Panikfunktion haben keine Zulassung nach DIN EN 179/1125

Die Modelle ohne Panikfunktion besitzen keine geteilte Drückernuss. Es ist ein durchgehender Vierkant zu verwenden. Dadurch sind beide Seiten (Türdrücker) gesteuert (aufgekoppelt oder abgekoppelt).

Passende Beschläge und Zubehör:

	Best. Nr.
Anschlussleitung, Länge 10 m	809ZBKAB06---00
Flachschließblech, verstellbar	809HZV----35-01
Stromversorgung, Stabilisiert 12 V, 4,5 A mit Wandhalterung	1002-12-4,5--00
Stromversorgung, Stabilisiert 24 V, 2,5 A mit Wandhalterung	1002-24-2,5--00
Stromversorgung, Stabilisiert 12 V, 1,25 A	1003-12-1,25-10

Passende Schließbleche, Beschläge und Zubehör finden Sie in den folgenden Kapiteln.





Rohrrahmen-Version



Vollblatt-Version

Sicherheitsschloss mit Drückersteuerung 709X

Das Sicherheitsschloss mit Drückersteuerung wird vor allem dort eingesetzt, wo der Vorteil einer drückergesteuerten Entriegelung mit den mechanischen Sicherheitsanforderungen der Schlossmodelle 309X und 409X kombiniert werden muss. Durch die integrierten Überwachungskontakte können wesentliche Schlosszustände abgefragt werden. Die Schlösser der Modell-Reihe 709X besitzen eine geteilte Drückernuss und bedürfen somit eines Innendrückers (oder einer Panikgriffstange) und eines Außendrückers.

Die Einstellung der Panikseite sowie die Auswahl zwischen Ruhestrom- und Arbeitsstromfunktion erfolgt bei Bedarf am Schloss. Die Betriebsnennspannung beträgt 12 - 24 V DC.

Überwachungskontakte für:

- Riegel aus / Riegel ein
- Steuerfalle
- Drückerbetätigung
- Sabotageschleife
- Profilzylinder

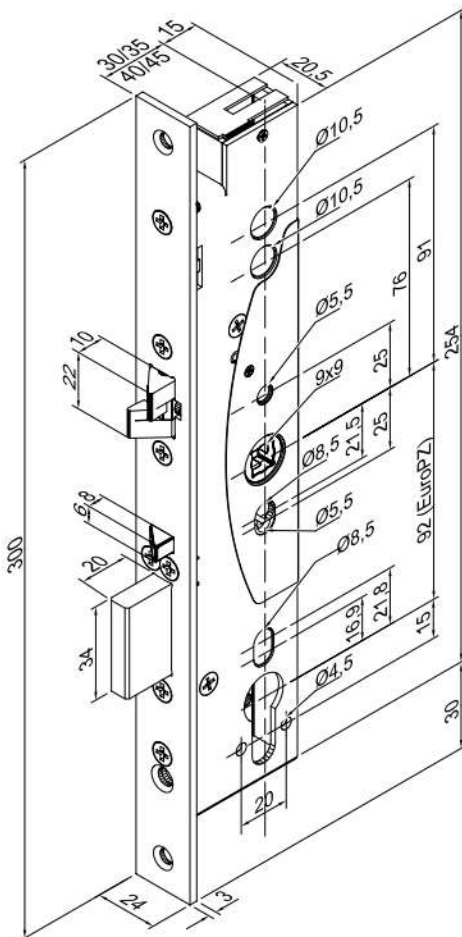
Die Vorteile im Überblick

- Mechanische Selbstverriegelung
- Mechanische Ablaufsteuerung zwischen Kreuzfalle und Steuerfalle
- Mit Kreuzfalle, daher für Türen DIN L / DIN R umstellbar
- Panikseite umstellbar
- Ruhe-/Arbeitsstrom umstellbar
- Einbruchhemmend durch massiven Riegel mit 20 mm Ausschluss
- Panikfunktion
 - Zulassung nach EN 179
 - Zulassung nach EN 1125
- Für Feuerschutztüren geeignet
- Steuerbarer Außendrücker
- Wechselfunktion zur Entriegelung über Schlüssel von außen
- Überwachungsfunktionen

Technische Daten

Ausführung	Euro-Profilzylinder
Dormmaße Rohrrahmen-Ausführung	30, 35, 40, 45 mm
Dormmaße Vollblatt-Ausführung	55, 60, 65, 80, 100 mm
Riegelausschluss	20 mm
Drückernuss	9 mm
Entfernung Rohrrahmen-Ausführung	92 mm
Entfernung Vollblatt-Ausführung	72 mm
Zulassung DIN EN 179	Zertifikat der Leistungsbeständigkeit 0432-CPR-00007-11
Zulassung DIN EN 1125	Zertifikat der Leistungsbeständigkeit 0432-CPR-00007-12
Bauaufsichtliches Prüfzeugnis	P-120003555
Mech. Festigkeit (EN 12209:2004)	200.000 Zyklen, 50N Fallenbelastung, Schutzwirkung Klasse 6

Sicherheitsschloss Modell 709X, drückergesteuert Rohrrahmen-Ausführung



Elektrische Daten

Betriebsnennspannung	12 - 24 V DC, + 15% / - 10%, stabilisiert	
Nennstromaufnahme	12 V DC	550 mA
	24 V DC	270 mA
Belastbarkeit Mikroschalter	Einschaltstrom < 1 Sek.	
	Betrieb	
		240 mA
		110 mA
	24 V AC / DC 500 mA	

Ausführung Universal 1

Dornmaß	Beschreibung	Best. Nr.
30 mm	Mit Panikfunktion, Euro PZ	709X102PZ---G4 1
35 mm	Mit Panikfunktion, Euro PZ	709X202PZ---G4 1
40 mm	Mit Panikfunktion, Euro PZ	709X302PZ---G4 1
45 mm	Mit Panikfunktion, Euro PZ	709X402PZ---G4 1
30 mm	Ohne Panikfunktion, Euro PZ	709X102PZX--G4 1
35 mm	Ohne Panikfunktion, Euro PZ	709X202PZX--G4 1
40 mm	Ohne Panikfunktion, Euro PZ	709X302PZX--G4 1
45 mm	Ohne Panikfunktion, Euro PZ	709X402PZX--G4 1

Bitte beachten: Anschlussleitung muss zusätzlich mitbestellt werden.

Achtung: Die Varianten ohne Panikfunktion haben keine Zulassung nach DIN EN 179/1125!

Die Modelle ohne Panikfunktion besitzen keine geteilte Drückernuss. Es ist ein durchgehender Vierkant zu verwenden. Dadurch sind beide Seiten (Türdrücker) gesteuert (aufgekoppelt oder abgekoppelt).

Passende Beschläge und Zubehör:

	Best. Nr.
Anschlussleitung Z09XKAB, Länge 10 m	Z09XKAB-----
Winkelschließblech, DIN Links	Z09XSBL-01----4
Winkelschließblech, DIN Rechts	Z09XSBL-01----5
Schließblech, Mit Lappen 16 mm	Z09XSBL-02----1
Winkelschließblech, DIN Links	Z09XSBL-03----4
Winkelschließblech, DIN Rechts	Z09XSBL-03----5
Schließblech, Mit Lappen 8 mm	Z09XSBL-04----1
Stromversorgung, Stabilisiert 12 V, 4,5 A mit Wandhalterung	1002-12-4,5--00
Stromversorgung, Stabilisiert 24 V, 2,5 A mit Wandhalterung	1002-24-2,5--00
Stromversorgung, Stabilisiert 12 V, 1,25 A	1003-12-1,25-10

Passende Schließbleche, Beschläge und Zubehör finden Sie in den folgenden Kapiteln.

Rohrrahmen-Version

**Sicherheitsschloss Mikroschalter 409X**

Das Sicherheitsschloss Mikroschalter 409X wird vor allem dort eingesetzt, wo eine versicherungstechnische Verriegelung der Tür durch einen 20 mm Riegelausschluss gewährleistet sein muss. Durch die integrierten Überwachungskontakte können zudem wesentliche Schlosszustände abgefragt werden.

Überwachungskontakte für:

- Riegel aus / Riegel ein
- Steuerfalle
- Drückerbetätigung
- Sabotageschleife
- Profilzylinder

Die Vorteile im Überblick

- Mechanische Selbstverriegelung
- Mit Kreuzfalle, daher für Türen DIN L / DIN R umstellbar
- Mechanische Ablaufsteuerung der Selbstverriegelung zwischen Kreuzfalle und Steuerfalle
- Einbruchhemmend durch massiven Riegel mit 20 mm Ausschluss
- Einbruchhemmung bis Klasse WK2 in geeigneten Türsystemen erreichbar
- Panikfunktion
 - Zulassung nach EN 179
 - Zulassung nach EN 1125
- Für Feuerschutztüren geeignet
- Einsatz mit Wechselbeschlag
- Wechselfunktion zur Entriegelung über Schlüssel von außen
- Überwachungsfunktionen

Vollblatt-Version

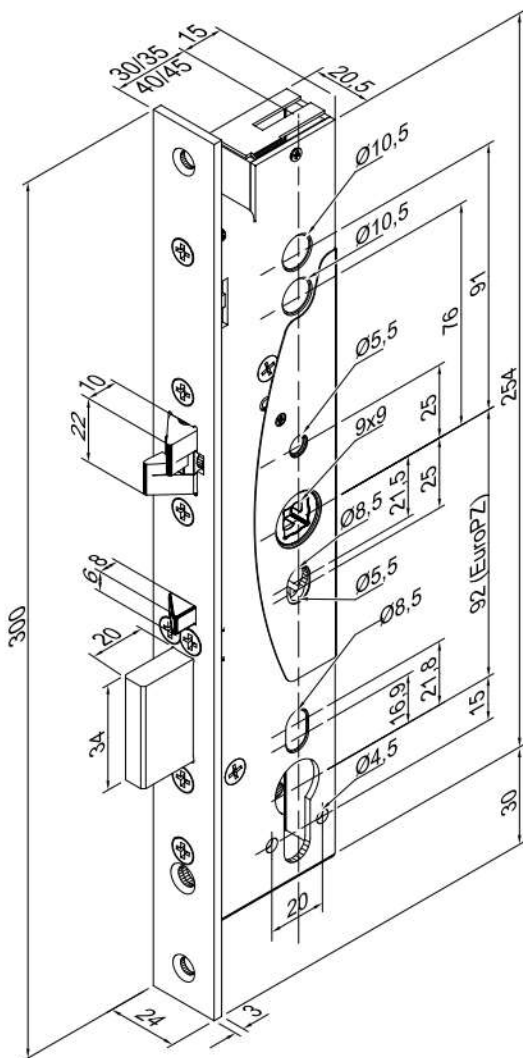
**Technische Daten**

Ausführung	Euro-Profilzylinder
Dormmaße Rohrrahmen-Ausführung	30, 35, 40, 45 mm
Dormmaße Vollblatt-Ausführung	55, 60, 65, 80, 100 mm
Entfernung Rohrrahmen-Ausführung	92 mm
Entfernung Vollblatt-Ausführung	72 mm
Riegelausschluss	20 mm
Drückernuss	9 mm
Zulassung DIN EN 179	Zertifikat der Leistungsbeständigkeit 0432-CPR-00007-11
Zulassung DIN EN 1125	Zertifikat der Leistungsbeständigkeit 0432-CPR-00007-12
Bauaufsichtliches Prüfzeugnis	P-120003555
Mech. Festigkeit (EN 12209:2004)	200.000 Zyklen, 50N Fallenbelastung, Schutzwirkung Klasse 6

Hinweis für Vollblatt-Ausführung, 20 mm Stulp

Zulassung nach DIN EN 179 und DIN EN 1125

Sicherheitsschloss Modell 409X, mit Mikroschalter Rohrrahmen-Ausführung



Elektrische Daten

Kontaktbelastbarkeit Mikroschalter max. 24 V AC/DC, 500 mA

Ausführung Universal 1

Dornmaß	Beschreibung	Best. Nr.
30 mm	Stulp 24 mm,	409X102PZ-----1
35 mm	Stulp 24 mm, Euro PZ	409X202PZ-----1
40 mm	Stulp 24 mm, Euro PZ	409X302PZ-----1
45 mm	Stulp 24 mm, Euro PZ	409X402PZ-----1

Bitte beachten: Anschlussleitung muss zusätzlich mitbestellt werden. Die Schlösser der Modell-Reihe 409X besitzen eine durchgehende Drückernuss und bedürfen somit eines Wechselbeschlages (innen Drücker oder Panikgriffstange, außen Knopf oder Griffstange).

Passende Beschläge und Zubehör:

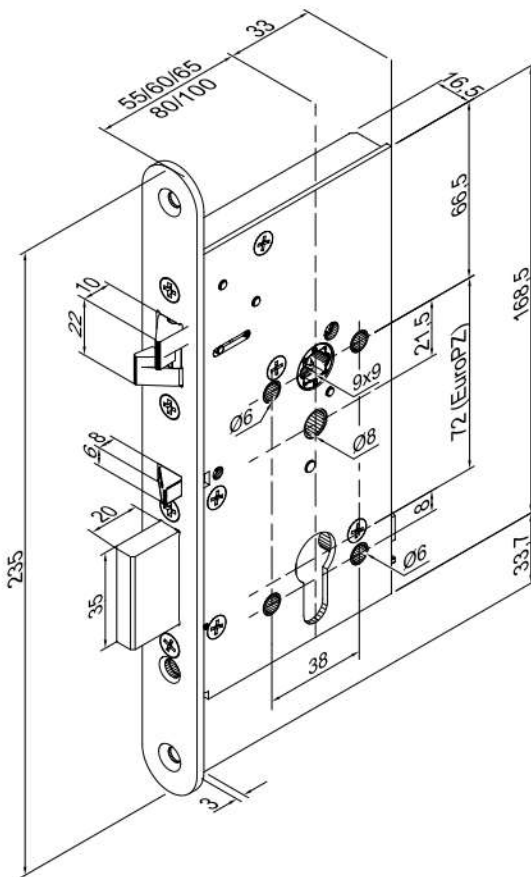
Anschlussleitung Z09XKAB, Länge 10 m

Best. Nr.

Z09XKAB-----

Passende Schließbleche, Beschläge und Zubehör finden Sie in den folgenden Kapiteln.

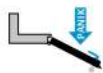
Sicherheitsschloss Modell 409X, mit Mikroschalter Vollblatt-Ausführung



Elektrische Daten

Kontaktbelastbarkeit Mikroschalter max. 24 V AC/DC, 500 mA

DIN Links



DIN Rechts



Zulassung nach DIN EN 179 und DIN EN 1125

Links 4
Rechts 5

Dormmaß	Beschreibung	Best. Nr.
55 mm	Stulp 20 mm, m. Panikfunktion, Euro PZ	409X501PZ-----*
55 mm	Stulp 24 mm, m. Panikfunktion, Euro PZ, universal	409X502PZ-----1
60 mm	Stulp 20 mm, m. Panikfunktion, Euro PZ	409X601PZ-----*
60 mm	Stulp 24 mm, m. Panikfunktion, Euro PZ, universal	409X602PZ-----1
65 mm	Stulp 20 mm, m. Panikfunktion, Euro PZ	409X701PZ-----*
65 mm	Stulp 24 mm, m. Panikfunktion, Euro PZ, universal	409X702PZ-----1
80 mm	Stulp 20 mm, m. Panikfunktion, Euro PZ	409X801PZ-----*
80 mm	Stulp 24 mm, m. Panikfunktion, Euro PZ, universal	409X802PZ-----1
100 mm	Stulp 20 mm, m. Panikfunktion, Euro PZ	409X901PZ-----*
100 mm	Stulp 24 mm, m. Panikfunktion, Euro PZ, universal	409X902PZ-----1

Bitte beachten: Anschlussleitung muss zusätzlich mitbestellt werden. Die Schlösser der Modell-Reihe 409X besitzen eine durchgehende Drückernuss und bedürfen somit eines Wechselbeschlages (innen Drücker oder Panikgriffstange, außen Knopf oder Griffstange).

Passende Beschläge und Zubehör:

Anschlussleitung Z09XKAB, Länge 10 m

Best. Nr.

Z09XKAB-----

Passende Schließbleche, Beschläge und Zubehör finden Sie in den folgenden Kapiteln.

Rohrrahmen-Version



Vollblatt-Version



Sicherheitsschloss Mechanik 309X

Das Sicherheitsschloss Mechanik 309X wird vor allem dort eingesetzt, wo eine versicherungstechnische Verriegelung der Tür durch einen 20 mm Riegelausschluss gewährleistet sein muss.

Die Vorteile im Überblick

- Mechanische Selbstverriegelung
- Mit Kreuzfalle, daher für Türen DIN L / DIN R umstellbar
- Mechanische Ablaufsteuerung der Selbstverriegelung zwischen Kreuzfalle und Steuerfalle
- Einbruchhemmend durch massiven Riegel mit 20 mm Ausschuß
- Einbruchhemmung bis Klasse WK2 in geeigneten Türsystemen erreichbar
- Panikfunktion
 - Zulassung nach EN 179
 - Zulassung nach EN 1125
- Für Feuerschutztüren geeignet
- Einsatz mit Wechselbeschlag
- Wechselfunktion zur Entriegelung über Schlüssel von außen

Technische Daten

Ausführung	Euro-Profilzylinder
Dornmaße Rohrrahmen-Ausführung	30, 35, 40, 45 mm
Dornmaße Vollblatt-Ausführung	55, 60, 65, 80, 100 mm
Entfernung Rohrrahmen-Ausführung	92 mm
Entfernung Vollblatt-Ausführung	72 mm
Riegelausschluss	20 mm
Drückernuss	9 mm
Zulassung DIN EN 179	Zertifikat der Leistungsbeständigkeit 0432-CPR-00007-11
Zulassung DIN EN 1125	Zertifikat der Leistungsbeständigkeit 0432-CPR-00007-12
Bauaufsichtliches Prüfzeugnis	P-120003555
Mech. Festigkeit (EN 12209:2004)	200.000 Zyklen, 50N Fallenbelastung, Schutzwirkung Klasse 6

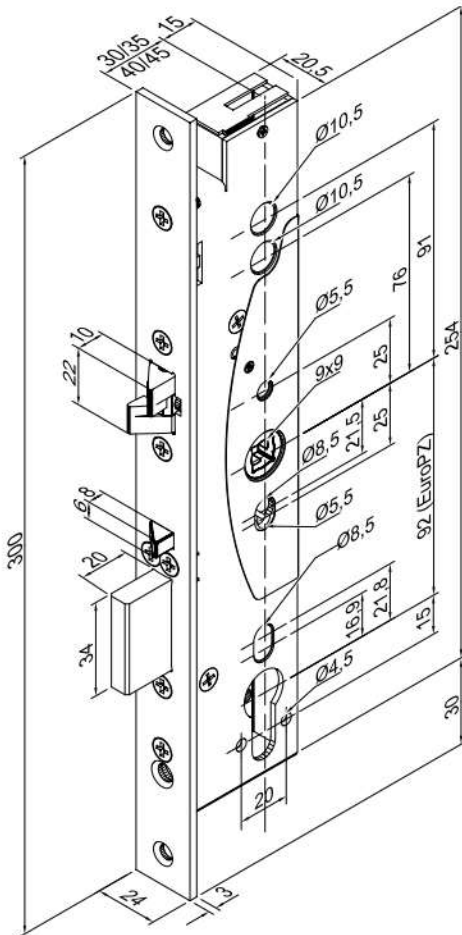
Hinweis für Vollblatt-Ausführung, 20 mm Stulp



Zulassung nach DIN EN 179 und DIN EN 1125

Mechanisches Sicherheitsschloss Modell 309X

Rohrrahmen-Ausführung

Ausführung Universal 1

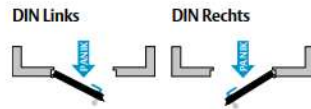
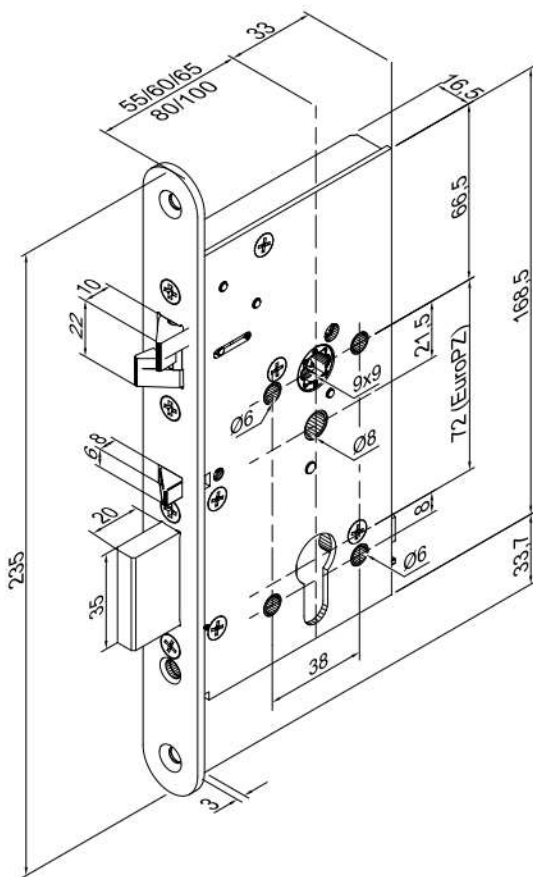
Dornmaß	Beschreibung	Best. Nr.	
30 mm	Stulp 24 mm, m. Panikfunktion, Euro PZ	309X102PZ-----	1
35 mm	Stulp 24 mm, m. Panikfunktion, Euro PZ	309X202PZ-----	1
40 mm	Stulp 24 mm, m. Panikfunktion, Euro PZ	309X302PZ-----	1
45 mm	Stulp 24 mm, m. Panikfunktion, Euro PZ	309X402PZ-----	1

Bitte beachten: Die Schlösser der Modell-Reihe 309X besitzen eine durchgehende Drückernuss und bedürfen somit eines Wechselbeschlags (Innen Drücker oder Panikgriffstange, außen Knopf oder Griffstange).

Passende Schließbleche, Beschläge und Zubehör finden Sie in den folgenden Kapiteln.

Mechanisches Sicherheitsschloss Modell 309X

Vollblatt-Ausführung



Zulassung nach DIN EN 179 und DIN EN 1125

DIN Links 4
DIN Rechts 5

Dornmaß	Beschreibung	Best. Nr.
55 mm	20 mm Stulp, Euro PZ	309X501PZ----- *
55 mm	24 mm Stulp, Euro PZ	309X502PZ----- 1
60 mm	20 mm Stulp, Euro PZ	309X601PZ----- *
60 mm	24 mm Stulp, Euro PZ	309X602PZ----- 1
65 mm	20 mm Stulp, Euro PZ	309X701PZ----- *
65 mm	24 mm Stulp, Euro PZ	309X702PZ----- 1
80 mm	20 mm Stulp, Euro PZ	309X801PZ----- *
80 mm	24 mm Stulp, Euro PZ	309X802PZ----- 1
100 mm	20 mm Stulp, Euro PZ	309X901PZ----- *
100 mm	24 mm Stulp, Euro PZ	309X902PZ----- 1

Bitte beachten: Die Schlösser der Modell-Reihe 309X besitzen eine durchgehende Drückernuss und bedürfen somit eines Wechselbeschlags (innen Drücker oder Panikgriffstange, außen Knopf oder Griffstange).

Passende Schließbleche, Beschläge und Zubehör finden Sie in den folgenden Kapiteln.

B-Funktion bei Schlössern mit und ohne Panikfunktion

Bei Schlössern mit Panikfunktion

Schlösser mit Umschaltfunktion B (B-Funktion) bieten durch den gesteuerten Außendrücker eine ideale Kombination für Türen die zeitweise einen Durchgang von Außen ermöglichen müssen.

Bei diesen Schlössern werden innen und außen Türdrücker zur Bedienung eingesetzt.

Die Schlossnuss ist geteilt und somit ergeben sich für Innen und Außen unterschiedliche Bedienung.

Die effeff Schlösser mit B-Funktion sind immer selbstverriegelnd, unabhängig ob der Außendrücker eingekuppelt (Grundstellung) oder ausgekuppelt (Schaltstellung) ist.

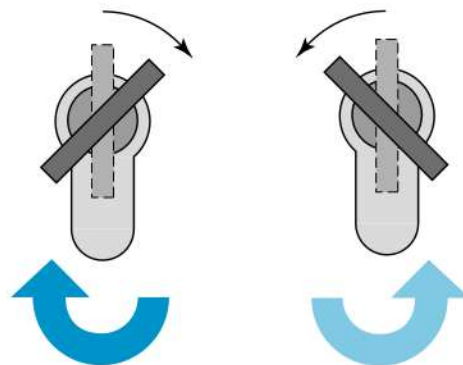
Der Innendrücker ist dabei immer fest mit dem Schlossmechanismus verbunden und erlaubt somit ein Entriegeln des Schlosses und ein Öffnen der Tür von Innen, damit Personen den Bereich oder das Gebäude verlassen können – Panikfunktion!

Der äußere Drücker ist in Leerlauffunktion (Schaltstellung). Eine Begehung von außen ist somit nur mittels Schlüssel möglich.

Durch Entriegeln mit dem Schlüssel bis zum Anschlag wird die Normalfunktion (Grundstellung) erreicht und die Tür ist von außen mittels Drücker zu öffnen.

Der Schlüssel kann abgezogen werden.

Durch Verriegeln mit dem Schlüssel wird die Leerlauf-funktion (Schaltstellung) erreicht und der Außendrücker ist dauerhaft ausgekuppelt, ohne Funktion.



Umschaltfunktion
deaktiviert.
Außendrücker dauernd
abkoppeln.

Umschaltfunktion
aktiviert.
Außendrücker dauernd
einkoppeln.

Sonderfunktion:**Bei Schlössern ohne Panikfunktion**

Schlösser mit B-Funktion ohne Panikfunktion werden eingesetzt für Türen die zeitweise einen Durchgang von beiden Seiten (innen und außen) ermöglichen müssen.

Vor allem bei einbruchhemmenden Türen ist von Vorteil, dass bei verriegeltem Schloss die Tür nicht durch Manipulation des Innendrückers geöffnet werden kann (Angriff auf die Panikfunktion).

Die effeff Schlösser mit B-Funktion sind immer selbstverriegelnd, unabhängig ob der Außen- und Innendrücker eingekuppelt (Grundstellung) oder ausgekuppelt (Schaltstellung) ist.

Durch Entriegeln mit dem Schlüssel bis zum Anschlag wird die Normalfunktion (Grundstellung) erreicht und die Tür ist von innen und außen mittels Drücker zu öffnen.

Der Schlüssel kann abgezogen werden.

Durch Verriegeln mit dem Schlüssel wird die Leerlauf-funktion (Schaltstellung) erreicht und der Innen- und Außendrücker ist dauerhaft ausgekuppelt, ohne Funktion.

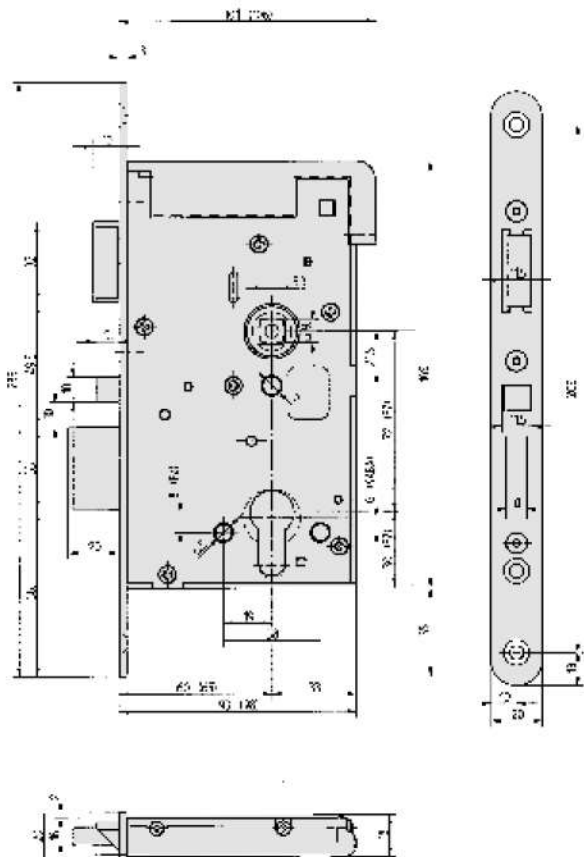
Schlösser mit B-Funktion ohne Panikfunktion – durchgehende Drückernuss - sind nicht geeignet für den Einsatz bei Türen in Flucht- und Rettungswegen!

Mechanisches Sicherheitsschloss

309 mit B-Funktion Vollblatt-Version

geprüft nach EN179

- geteilte Drückernuss



Sicherheitsschloss Mechanik 309 mit B-Funktion

Das Sicherheitsschloss 309M mit B-Funktion ist ein selbstverriegelndes Panikschloss mit geteilter Drückernuss und mechanisch steuerbarem Außendrücker. Der Außendrücker kann über Zylinderbetätigung dauerhaft ein- oder abgekoppelt werden.

Die Vorteile im Überblick

- Mechanische Selbstverriegelung
- Mechanische Ablaufsteuerung der Selbstverriegelung zwischen Falle und Steuerfalle
- Einbruchhemmend durch massiven Schlossriegel mit 20 mm Ausschluss
- Einbruchhemmend bis Klasse WK2 in geeigneten Türsystemen erreichbar
- Panikfunktion (Zulassung nach DIN EN 179)
- Für Feuerschutztüren geeignet, Nachweis über allgemein bauaufsichtliches Prüfzeugnis
- Mechanisch über Zylinderbetätigung steuerbarer Außendrücker, Einsatz Beschlag mit geteiltem Drückervierkant und Außendrücker

Technische Daten

Entfernung	72 mm
Riegelausschluss	20 mm
Drückernuss	9 mm
Stulpmaße	235 x 24 x 3 mm / 235 x 20 x 3 mm
Panikfunktion	Ja
Zulassung DIN EN 179	Zertifikat der Leistungsbeständigkeit 0432-CPR-00007-01
Festigkeitsanforderungen	Klasse 3 nach DIN 18251-1
Statische Fallenbelastung	3 kN
Statische Riegelbelastung	6 kN
Riegelgegenkraft	2 kN

Ausführung C



Ausführung D



Ausführung E



Ausführung F



Dornmaß

Beschreibung

60 mm	mit Panikfunktion B, geteilte Drückernuss, Stulp 20 mm	309MB2-72A60-- *
65 mm	mit Panikfunktion B, geteilte Drückernuss, Stulp 20 mm	309MB2-72A65-- *
60 mm	mit Panikfunktion B, geteilte Drückernuss, Stulp 24 mm	309MB2A72A60-- *
65 mm	mit Panikfunktion B, geteilte Drückernuss, Stulp 24 mm	309MB2A72A65-- *

C
D
E
F

309 mit B-Funktion Vollblatt-Version ohne Panikfunktion

- durchgehende Drückernuss



Sicherheitsschloss Mechanik 309 mit B-Funktion

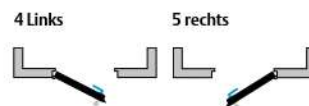
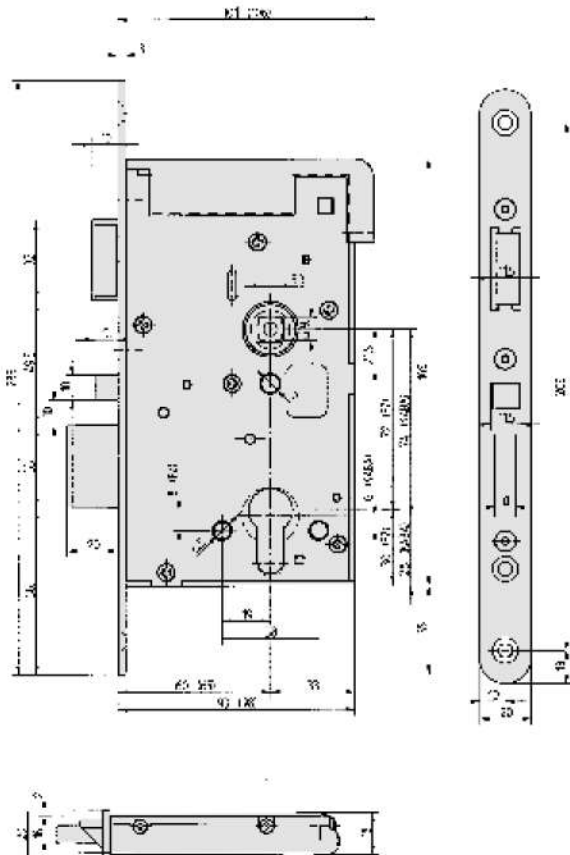
Das Sicherheitsschloss 309M mit B-Funktion ist ein selbstverriegelndes Schloss ohne Panikfunktion mit durchgehender Drückernuss und beidseitig mechanisch steuerbarem Drücker. Der Innen- und Außendrücker kann über Zylinderbetätigung dauerhaft ein- oder abgekoppelt werden.

Die Vorteile im Überblick

- Mechanische Selbstverriegelung
- Mechanische Ablaufsteuerung der Selbstverriegelung zwischen Falle und Steuerfalle
- Einbruchhemmend durch massiven Schlossriegel mit 20 mm Ausschluss
- Einbruchhemmend bis Klasse WK2 in geeigneten Türsystemen erreichbar
- Für Feuerschutztüren geeignet, Nachweis über allgemein bauaufsichtliches Prüfzeugnis
- Mechanisch über Zylinderbetätigung steuerbarer Außendrücker, Einsatz Beschlag mit geteiltem Drückervierkant und Außendrücker

Technische Daten

Entfernung	72 mm
Riegelausschluss	20 mm
Drückernuss	9 mm
Stulpmaße	235 x 24 x 3 mm / 235 x 20 x 3 mm
Panikfunktion	Nein
Festigkeitsanforderungen	Klasse 3 nach DIN 18251-1
Statische Fallenbelastung	3 kN
Statische Riegelbelastung	6 kN
Riegelgegenkraft	2 kN



Dornmaß	Beschreibung	
60 mm	ohne Panikfunktion, durchgehende Drückernuss, Stulp 20 mm	309MB4-72B60--*
65 mm	ohne Panikfunktion, durchgehende Drückernuss, Stulp 20 mm	309MB4-72B65--*
60 mm	ohne Panikfunktion, durchgehende Drückernuss, Stulp 24 mm	309MB4A72B60--*
65 mm	ohne Panikfunktion, durchgehende Drückernuss, Stulp 24 mm	309MB4A72B65--*

Achtung: Die Varianten ohne Panikfunktion haben keine Zulassung nach DIN EN 179/1125!

Die Modelle ohne Panikfunktion besitzen keine geteilte Drückernuss. Es ist ein durchgehender Vierkant zu verwenden.

Dadurch sind beide Seiten (Türdrücker) gesteuert (aufgekoppelt oder abgekoppelt).

Wechselgarnitur

**Rohrrahmen Schutzbeschlag - Wechselgarnitur Langschildausführung**

Der Rohrrahmen Schutzbeschlag eignet sich für Türen mit Anforderungen an Einbruchschutz, Notausgangsfunktion sowie Feuer- und Rauchschutzanforderungen. Dazu passende ASSA ABLOY-Produkte: 309NE / 319NE / 309X / 329X / 409X / 509N / 509X / 519N / 529X / 609 / 629X

Die Vorteile im Überblick

- Benutzungskategorie 3 nach DIN EN 1906
- Schutzklasse 2 / 3 nach DIN EN 1906
- Eignung für Feuer- und Rauchschutztüren (DIN 18273)
- Eignung als Panikbeschlag nach DIN EN 179
- DIN Links und Rechts verwendbar
- variabel geeignet für Zylinderabdeckung als Ziehschutz und Anbohrschutz des Profilzylinders oder für Zylindereinsätze für unterschiedliche Zylinderüberstände zum Schutz vor Abbrechen des Zylinders und eine optische Anpassung an den Beschlag.

Technische Daten

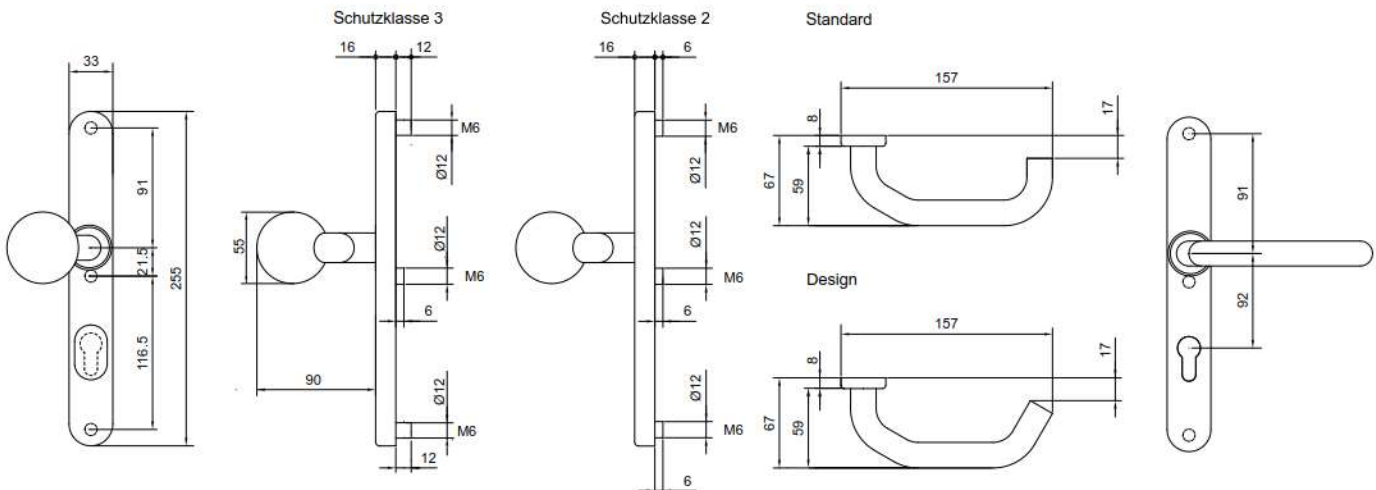
Maße Außenschild	255 x 33 x 16 mm (L x B x T)
Maße Innenschild	255 x 33 x 8 mm (L x B x T)
Vierkant	9 mm
Entfernung	92 mm
Schutzklasse	2 / 3 nach DIN EN 1906
Benutzungskategorie	3 nach DIN EN 1906
Zylinderabdeckung/Zylindereinsatz	variabel, separat bestellbar
Geprüft nach	DIN EN 1906, DIN EN 179 und DIN 18273

Artikel / Merkmal

Artikel / Merkmal	Best. Nr.
Schutzklasse 3; PZ; 92 mm; Drückerform U-Design	N 4 9 9 7 4 5 0 9 3 0 0 0 0 0
Schutzklasse 2; PZ; 92 mm; Drückerform U-Design	N 4 9 9 7 4 5 0 9 2 0 0 0 0 0
Schutzklasse 3; PZ; 92 mm; Drückerform U-Standard	N 4 9 6 7 4 5 0 9 3 0 0 0 0 0
Schutzklasse 2; PZ; 92 mm; Drückerform U-Standard	N 4 9 6 7 4 5 0 9 2 0 0 0 0 0

Zylindereinsatz oder Zylinderabdeckung sowie Befestigungsschrauben und Drückerstifte müssen separat bestellt werden.

Weitere Informationen finden Sie im Katalog "Schutzbeschläge" (2.1901-199 000 00)



**Technische Daten**

Material	Stahl verzinkt
Oberfläche	Edelstahl
Zylinderart	Euro-Profilzylinder

Zylinderabdeckung Standard PZ

Zylinderabdeckung für Schutzbeschlag N44/N49, geeignet für Standard Europrofilzylinder, Zylinderüberstand ab Türblatt 11 - 19 mm

Artikel / Merkmal

Zylinderabdeckung für Standard PZ	Best. Nr. N 5 0 2 1 X 1 0 0 0 0 0 0 0
-----------------------------------	--

**Technische Daten**

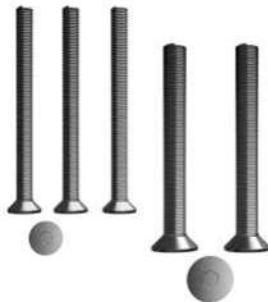
Oberfläche	Edelstahl
Zylinderart	Euro-Profilzylinder

Zylindereinsatz PZ für Zylinderüberstand ab Türblatt 12 - 20 mm

Zylindereinsatz für Schutzbeschlag N44/N49, geeignet für Standard Europrofilzylinder

Artikel / Merkmal

Für Standard PZ, für Zylinderüberstand ab Türblatt 12 mm	Best. Nr. N 5 0 2 0 X 1 0 0 1 2 0 0 0 0
Für Standard PZ, für Zylinderüberstand ab Türblatt 14 mm	N 5 0 2 0 X 1 0 0 1 4 0 0 0 0
Für Standard PZ, für Zylinderüberstand ab Türblatt 16 mm	N 5 0 2 0 X 1 0 0 1 6 0 0 0 0
Für Standard PZ, für Zylinderüberstand ab Türblatt 18 mm	N 5 0 2 0 X 1 0 0 1 8 0 0 0 0
Für Standard PZ, für Zylinderüberstand ab Türblatt 20 mm	N 5 0 2 0 X 1 0 0 2 0 0 0 0

**Technische Daten**

Material	Stahl verzinkt
Schraubentyp	Senkkopf - M6 / M8
Innensechskant	SW 4 / SW 5

Schutzbeschlag- Schrauben-Set

Schutzbeschlag- Schrauben-Set, bestehend aus 3xM6 und 2x M8 Schrauben für Schutzbeschläge Modell N44/N49

Artikel / Merkmal

Länge 45 mm für Türblattstärke 35-40 mm	Best. Nr. N 5 0 1 0 X X X 0 4 5 0 0 0 0
Länge 50 mm für Türblattstärke 40-45 mm	N 5 0 1 0 X X X 0 5 0 0 0 0 0
Länge 55 mm für Türblattstärke 45-50 mm	N 5 0 1 0 X X X 0 5 5 0 0 0 0
Länge 60 mm für Türblattstärke 50-55 mm	N 5 0 1 0 X X X 0 6 0 0 0 0 0
Länge 65 mm für Türblattstärke 55-60 mm	N 5 0 1 0 X X X 0 6 5 0 0 0 0
Länge 70 mm für Türblattstärke 60-65 mm	N 5 0 1 0 X X X 0 7 0 0 0 0 0
Länge 75 mm für Türblattstärke 65-70 mm	N 5 0 1 0 X X X 0 7 5 0 0 0 0
Länge 80 mm für Türblattstärke 70-75 mm	N 5 0 1 0 X X X 0 8 0 0 0 0 0
Länge 85 mm für Türblattstärke 75-80 mm	N 5 0 1 0 X X X 0 8 5 0 0 0 0
Länge 90 mm für Türblattstärke 80-85 mm	N 5 0 1 0 X X X 0 9 0 0 0 0 0
Länge 95 mm für Türblattstärke 85-90 mm	N 5 0 1 0 X X X 0 9 5 0 0 0 0

**Technische Daten**

Material	Stahl verzinkt
Abmessungen Vierkant	9 mm

Wechselstift mit Rolle

Wechselstift mit Rolle geeignet für Wechselgarnituren mit 9 mm Vierkant

Artikel / Merkmal

Länge 90 mm für Türblattstärke RR 30-40 mm	Best. Nr. N 5 0 0 0 9 X X 0 9 0 0 0 0 0
Länge 100 mm für Türblattstärke RR 40-50 mm	N 5 0 0 0 9 X X 1 0 0 0 0 0 0
Länge 110 mm für Türblattstärke RR 50-60 mm	N 5 0 0 0 9 X X 1 1 0 0 0 0 0
Länge 120 mm für Türblattstärke RR 60-70 mm	N 5 0 0 0 9 X X 1 2 0 0 0 0 0
Länge 130 mm für Türblattstärke RR 70-80 mm	N 5 0 0 0 9 X X 1 3 0 0 0 0 0
Länge 140 mm für Türblattstärke RR 80-90 mm	N 5 0 0 0 9 X X 1 4 0 0 0 0 0
Länge 150 mm für Türblattstärke RR 90-100 mm	N 5 0 0 0 9 X X 1 5 0 0 0 0 0
Länge 160 mm für Türblattstärke RR 100-110 mm	N 5 0 0 0 9 X X 1 6 0 0 0 0 0

Vollblatt Schutzbeschläge

Wechselgarnitur

Entfernung 72 mm



Vollblatt Schutzbeschlag - Wechselgarnitur Langschildausführung

Der Vollblatt Schutzbeschlag eignet sich für Holz- und Stahlblechtüren mit Anforderungen an Einbruchschutz, Notausgangsfunktion sowie Feuer- und Rauchschutzanforderungen.

Dazu passende ASSA ABLOY-Produkte: 309X / 329X / 409X / 509X / 529X / 609 / 629X

Die Vorteile im Überblick

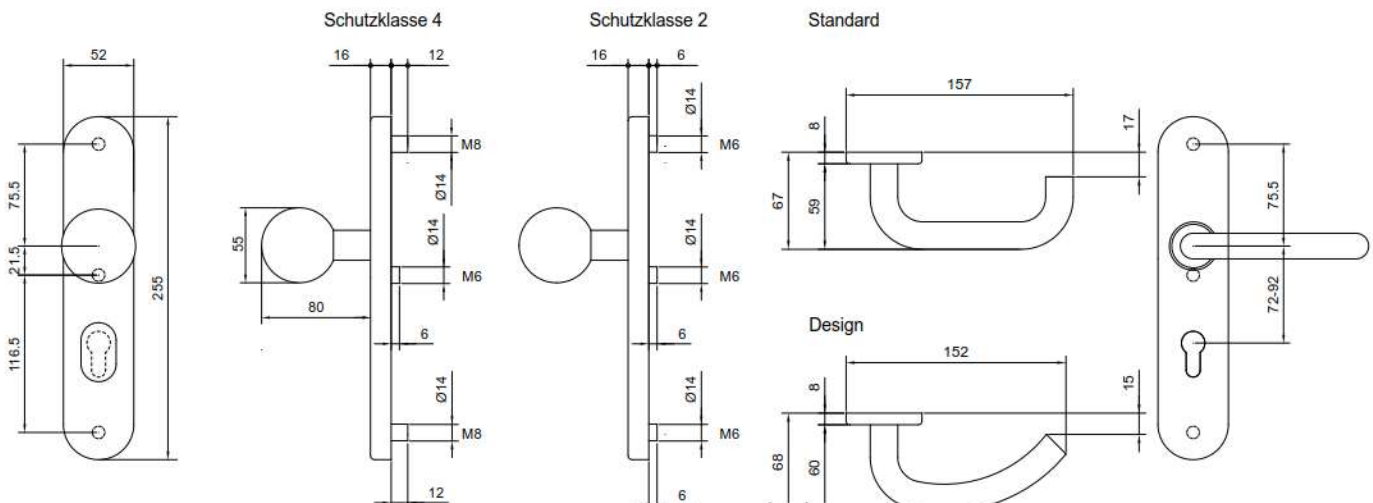
- Benutzungskategorie 3 nach DIN EN 1906
- Schutzklasse 2 / 4 nach DIN EN 1906
- Eignung für Feuer- und Rauchschutztüren (DIN 18273)
- Eignung als Panikbeschlag nach DIN EN 179
- DIN Links und Rechts verwendbar
- variabel geeignet für Zylinderabdeckung als Ziehschutz und Anbohrschutz des Profilzylinders oder für Zylindereinsätze für unterschiedliche Zylinderüberstände zum Schutz vor Abbrechen des Zylinders und eine optische Anpassung an den Beschlag.

Technische Daten	
Maße Außenschild	255 x 52 x 16 mm (L x B x T)
Maße Innenschild	255 x 52 x 8 mm (L x B x T)
Vierkant	9 mm
Entfernung	72 mm
Schutzklasse	2 / 4 nach DIN EN 1906
Benutzungskategorie	3 nach DIN EN 1906
Zylinderabdeckung/Zylindereinsatz	variabel, separat bestellbar
Geprüft nach	DIN EN 1906, DIN EN 179 und DIN 18273

Artikel / Merkmal	Best. Nr.
Schutzklasse 4; PZ; 72 mm; Drückerform U-Design	N 4 4 5 7 4 1 0 9 4 0 0 0 0 0
Schutzklasse 2; PZ; 72 mm; Drückerform U-Design	N 4 4 5 7 4 1 0 9 2 0 0 0 0 0
Schutzklasse 4; PZ; 72 mm; Drückerform U-Standard	N 4 4 2 7 4 1 0 9 4 0 0 0 0 0
Schutzklasse 2; PZ; 72 mm; Drückerform U-Standard	N 4 4 2 7 4 1 0 9 2 0 0 0 0 0

Zylindereinsatz oder Zylinderabdeckung sowie Befestigungsschrauben und Drückerstifte müssen separat bestellt werden.

Weitere Informationen finden Sie im Katalog "Schutzbeschläge" (2.1901-199 000 00)



Vollblatt Schutzbeschläge

Wechselgarnitur

Entfernung 92 mm



Vollblatt Schutzbeschlag - Wechselgarnitur Langschildausführung

Der Vollblatt Schutzbeschlag eignet sich für Holz- und Stahlblechtüren mit Anforderungen an Einbruchschutz, Notausgangsfunktion sowie Feuer- und Rauchschutzanforderungen.

Dazu passende ASSA ABLOY-Produkte: 309N / 319N / 509N / 519N

Die Vorteile im Überblick

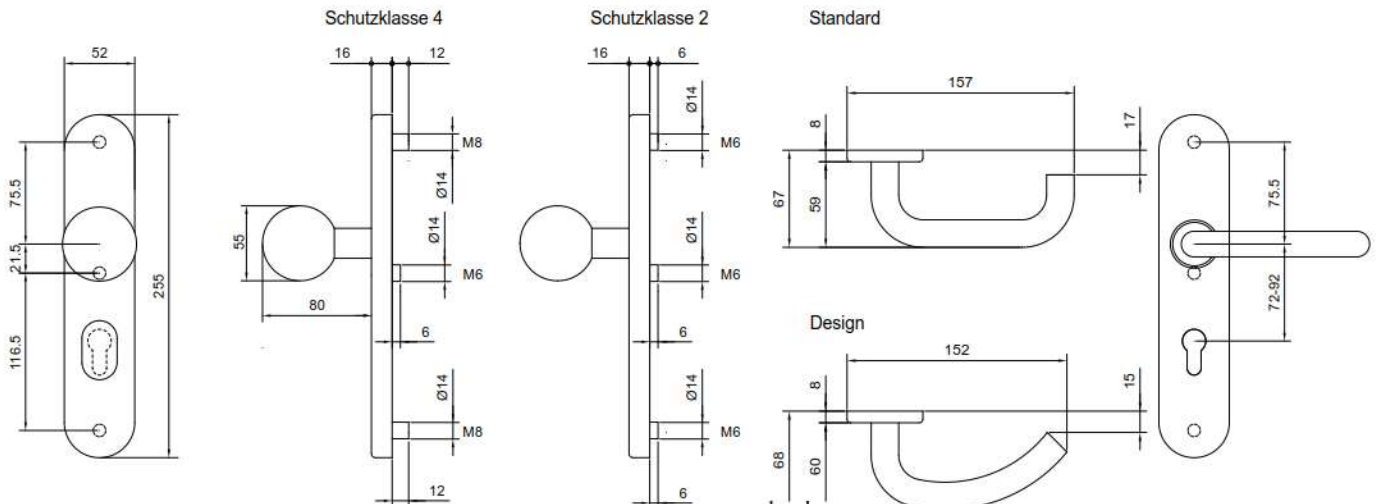
- Benutzungskategorie 3 nach DIN EN 1906
- Schutzklasse 2 / 4 nach DIN EN 1906
- Eignung für Feuer- und Rauchschutztüren (DIN 18273)
- Eignung als Panikbeschlag nach DIN EN 179
- DIN Links und Rechts verwendbar
- variabel geeignet für Zylinderabdeckung als Ziehschutz und Anbohrschutz des Profilzylinders oder für Zylindereinsätze für unterschiedliche Zylinderüberstände zum Schutz vor Abbrechen des Zylinders und eine optische Anpassung an den Beschlag.

Technische Daten	
Maße Außenschild	255 x 52 x 16 mm (L x B x T)
Maße Innenschild	255 x 52 x 8 mm (L x B x T)
Vierkant	9 mm
Entfernung	92 mm
Schutzklasse	2 / 4 nach DIN EN 1906
Benutzungskategorie	3 nach DIN EN 1906
Zylinderabdeckung/Zylindereinsatz	variabel, separat bestellbar
Geprüft nach	DIN EN 1906, DIN EN 179 und DIN 18273

Artikel / Merkmal	Best. Nr.
Schutzklasse 4; PZ; 92 mm; Drückerform U-Design	N 4 4 5 7 4 5 0 9 4 0 0 0 0 0
Schutzklasse 2; PZ; 92 mm; Drückerform U-Design	N 4 4 5 7 4 5 0 9 2 0 0 0 0 0
Schutzklasse 4; PZ; 92 mm; Drückerform U-Standard	N 4 4 2 7 4 5 0 9 4 0 0 0 0 0
Schutzklasse 2; PZ; 92 mm; Drückerform U-Standard	N 4 4 2 7 4 5 0 9 2 0 0 0 0 0

Zylindereinsatz oder Zylinderabdeckung sowie Befestigungsschrauben und Drückerstifte müssen separat bestellt werden.

Weitere Informationen finden Sie im Katalog "Schutzbeschläge" (2.1901-199 000 00)



**Technische Daten**

Material	Stahl verzinkt
Oberfläche	Edelstahl
Zylinderart	Euro-Profilzylinder

Zylinderabdeckung Standard PZ

Zylinderabdeckung für Schutzbeschlag N44/N49, geeignet für Standard Europrofilzylinder, Zylinderüberstand ab Türblatt 11 - 19 mm

Artikel / Merkmal

Zylinderabdeckung für Standard PZ

Best. Nr.

N 5 0 2 1 X 1 0 0 0 0 0 0 0

**Technische Daten**

Oberfläche	Edelstahl
Zylinderart	Euro-Profilzylinder

Zylindereinsatz PZ für Zylinderüberstand ab Türblatt 12 - 20 mm

Zylindereinsatz für Schutzbeschlag N44/N49, geeignet für Standard Europrofilzylinder

Artikel / Merkmal

Für Standard PZ, für Zylinderüberstand ab Türblatt 12 mm

Best. Nr.

N 5 0 2 0 X 1 0 0 1 2 0 0 0 0

Für Standard PZ, für Zylinderüberstand ab Türblatt 14 mm

N 5 0 2 0 X 1 0 0 1 4 0 0 0 0

Für Standard PZ, für Zylinderüberstand ab Türblatt 16 mm

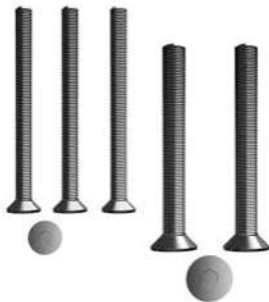
N 5 0 2 0 X 1 0 0 1 6 0 0 0 0

Für Standard PZ, für Zylinderüberstand ab Türblatt 18 mm

N 5 0 2 0 X 1 0 0 1 8 0 0 0 0

Für Standard PZ, für Zylinderüberstand ab Türblatt 20 mm

N 5 0 2 0 X 1 0 0 2 0 0 0 0 0

**Technische Daten**

Material	Stahl verzinkt
Schraubentyp	Senkkopf - M6 / M8
Innensechskant	SW 4 / SW 5

Schutzbeschlag- Schrauben-Set

Schutzbeschlag- Schrauben-Set, bestehend aus 3xM6 und 2x M8 Schrauben für Schutzbeschläge Modell N44/N49

Artikel / Merkmal

Länge 45 mm für Türblattstärke 35-40 mm

Best. Nr.

N 5 0 1 0 X X X 0 4 5 0 0 0 0

Länge 50 mm für Türblattstärke 40-45 mm

N 5 0 1 0 X X X 0 5 0 0 0 0 0

Länge 55 mm für Türblattstärke 45-50 mm

N 5 0 1 0 X X X 0 5 5 0 0 0 0

Länge 60 mm für Türblattstärke 50-55 mm

N 5 0 1 0 X X X 0 6 0 0 0 0 0

Länge 65 mm für Türblattstärke 55-60 mm

N 5 0 1 0 X X X 0 6 5 0 0 0 0

Länge 70 mm für Türblattstärke 60-65 mm

N 5 0 1 0 X X X 0 7 0 0 0 0 0

Länge 75 mm für Türblattstärke 65-70 mm

N 5 0 1 0 X X X 0 7 5 0 0 0 0

Länge 80 mm für Türblattstärke 70-75 mm

N 5 0 1 0 X X X 0 8 0 0 0 0 0

Länge 85 mm für Türblattstärke 75-80 mm

N 5 0 1 0 X X X 0 8 5 0 0 0 0

Länge 90 mm für Türblattstärke 80-85 mm

N 5 0 1 0 X X X 0 9 0 0 0 0 0

Länge 95 mm für Türblattstärke 85-90 mm

N 5 0 1 0 X X X 0 9 5 0 0 0 0

**Technische Daten**

Material	Stahl verzinkt
Abmessungen Vierkant	9 mm

Wechselstift mit Rolle

Wechselstift mit Rolle geeignet für Wechselgarnituren mit 9 mm Vierkant

Artikel / Merkmal

Länge 100 mm für Türblattstärke VB 30-50 mm

Best. Nr.

N 5 0 0 0 9 X X 1 0 0 0 0 0 0

Länge 120 mm für Türblattstärke VB 50-70 mm

N 5 0 0 0 9 X X 1 2 0 0 0 0 0

Länge 140 mm für Türblattstärke VB 70-90 mm

N 5 0 0 0 9 X X 1 4 0 0 0 0 0

Länge 160 mm für Türblattstärke VB 90-110 mm

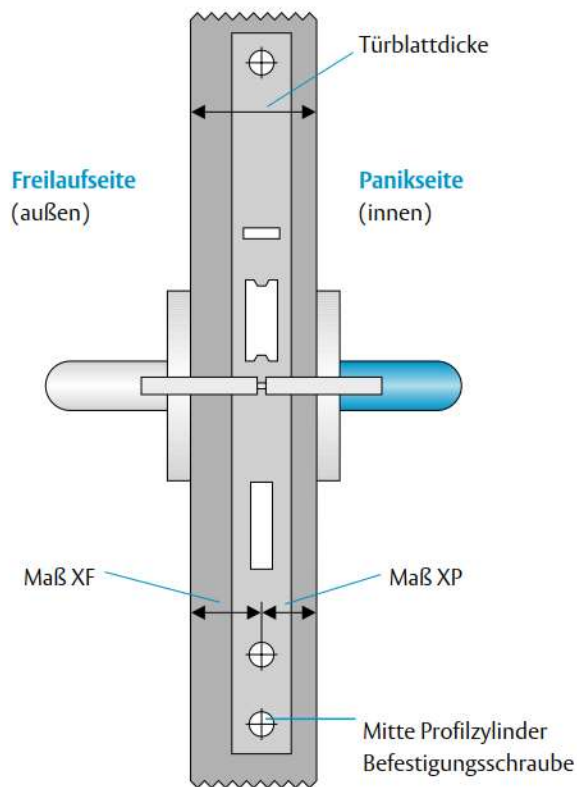
N 5 0 0 0 9 X X 1 6 0 0 0 0 0

Drücker/Drückergarnitur für Spulenschlösser

Diese Spulenschlösser bieten durch den gesteuerten Außendrücker eine ideale Kombination von Zutrittskontrolle und Fluchtweg.

Bei diesen Schlössern werden innen und außen Türdrücker zur Bedienung eingesetzt. Die Schlossnuss ist geteilt und somit ergeben sich für Innen und Außen unterschiedliche Bedienung.

Aus diesem Grund sind für diese Schlösser zwei geteilte Drückerstifte notwendig. Bitte beachten Sie die Skizze bezüglich Maßangabe XF / XP für die Drückerstiftelänge an der Freilauf- und Panikseite.



Drückergarnitur

**Rohrrahmen Schutzbeschlag - Drückergarnitur Langschildausführung**

Der Rohrrahmen Schutzbeschlag eignet sich für Türen mit Anforderungen an Einbruchschutz, Notausgangsfunktion sowie Feuer- und Rauchschutzanforderungen. Dazu passende ASSA ABLOY-Produkte: 309NB / 319NB / 709X / 729X / 809N / 819N

Die Vorteile im Überblick

- Benutzungskategorie 3 nach DIN EN 1906
- Schutzklasse 2 / 3 nach DIN EN 1906
- Eignung für Feuer- und Rauchschutztüren (DIN 18273)
- Eignung als Panikbeschlag nach DIN EN 179
- DIN Links und Rechts verwendbar
- variabel geeignet für Zylinderabdeckung als Ziehschutz und Anbohrschutz des Profilzylinders oder für Zylindereinsätze für unterschiedliche Zylinderüberstände zum Schutz vor Abbrechen des Zylinders und eine optische Anpassung an den Beschlag.

Technische Daten

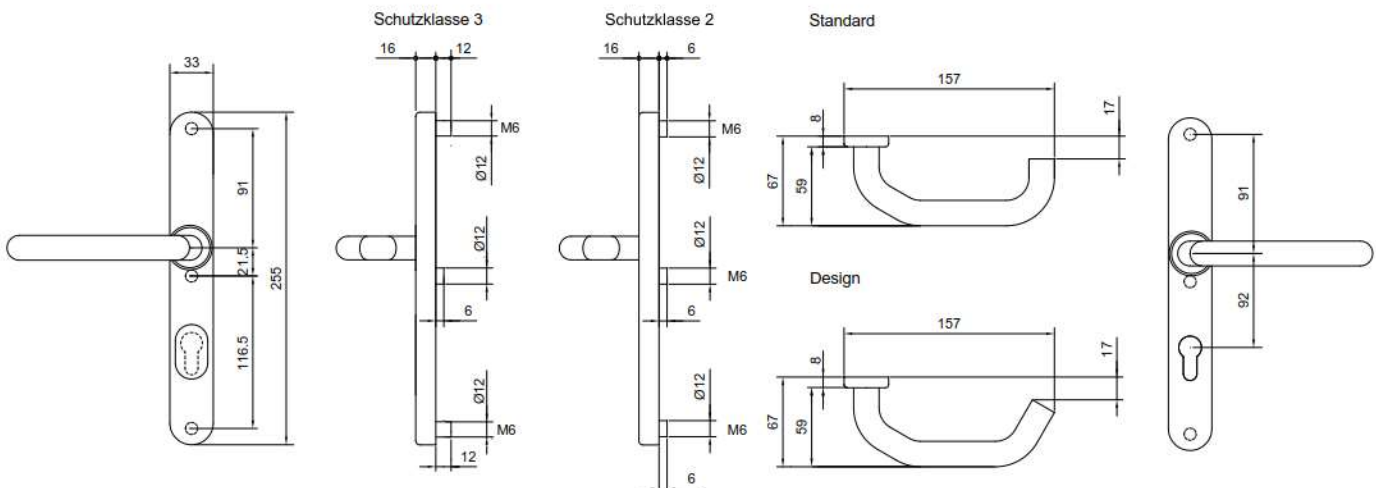
Maße Außenschild	255 x 33 x 16 mm (L x B x T)
Maße Innenschild	255 x 33 x 8 mm (L x B x T)
Vierkant	9 mm
Entfernung	92 mm
Schutzklasse	2 / 3 nach DIN EN 1906
Benutzungskategorie	3 nach DIN EN 1906
Zylinderabdeckung/Zylindereinsatz	variabel, separat bestellbar
Geprüft nach	DIN EN 1906, DIN EN 179 und DIN 18273

Artikel / Merkmal

Artikel / Merkmal	Best. Nr.
Schutzklasse 3; PZ; 92 mm; Drückerform U-Design	N 4 9 9 2 4 5 0 9 3 0 0 0 0 0
Schutzklasse 2; PZ; 92 mm; Drückerform U-Design	N 4 9 9 2 4 5 0 9 2 0 0 0 0 0
Schutzklasse 3; PZ; 92 mm; Drückerform U-Standard	N 4 9 6 2 4 5 0 9 3 0 0 0 0 0
Schutzklasse 2; PZ; 92 mm; Drückerform U-Standard	N 4 9 6 2 4 5 0 9 2 0 0 0 0 0

Zylindereinsatz oder Zylinderabdeckung sowie Befestigungsschrauben und Drückerstifte müssen separat bestellt werden.

Weitere Informationen finden Sie im Katalog "Schutzbeschläge" (2.1901-199 000 00)



**Technische Daten**

Material	Stahl verzinkt
Oberfläche	Edelstahl
Zylinderart	Euro-Profilzylinder

Zylinderabdeckung Standard PZ

Zylinderabdeckung für Schutzbeschlag N44/N49, geeignet für Standard Europrofilzylinder, Zylinderüberstand ab Türblatt 11 - 19 mm

Artikel / Merkmal

Zylinderabdeckung für Standard PZ

Best. Nr.

N 5 0 2 1 X 1 0 0 0 0 0 0 0

**Technische Daten**

Oberfläche	Edelstahl
Zylinderart	Euro-Profilzylinder

Zylindereinsatz PZ für Zylinderüberstand ab Türblatt 12-20 mm

Zylindereinsatz für Schutzbeschlag N44/N49, geeignet für Standard Europrofilzylinder

Artikel / Merkmal

Für Standard PZ, für Zylinderüberstand ab Türblatt 12 mm

Für Standard PZ, für Zylinderüberstand ab Türblatt 14 mm

Für Standard PZ, für Zylinderüberstand ab Türblatt 16 mm

Für Standard PZ, für Zylinderüberstand ab Türblatt 18 mm

Für Standard PZ, für Zylinderüberstand ab Türblatt 20 mm

Best. Nr.

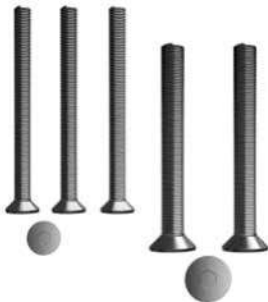
N 5 0 2 0 X 1 0 0 1 2 0 0 0 0

N 5 0 2 0 X 1 0 0 1 4 0 0 0 0

N 5 0 2 0 X 1 0 0 1 6 0 0 0 0

N 5 0 2 0 X 1 0 0 1 8 0 0 0 0

N 5 0 2 0 X 1 0 0 2 0 0 0 0 0

**Technische Daten**

Material	Stahl verzinkt
Schraubentyp	Senkkopf - M6 / M8
Innensechskant	SW 4 / SW 5

Schutzbeschlag- Schrauben-Set

Schutzbeschlag- Schrauben-Set, bestehend aus 3xM6 und 2x M8 Schrauben für Schutzbeschläge Modell N44/N49

Artikel / Merkmal

Länge 45 mm für Türblattstärke 35-40 mm

Länge 50 mm für Türblattstärke 40-45 mm

Länge 55 mm für Türblattstärke 45-50 mm

Länge 60 mm für Türblattstärke 50-55 mm

Länge 65 mm für Türblattstärke 55-60 mm

Länge 70 mm für Türblattstärke 60-65 mm

Länge 75 mm für Türblattstärke 65-70 mm

Länge 80 mm für Türblattstärke 70-75 mm

Länge 85 mm für Türblattstärke 75-80 mm

Länge 90 mm für Türblattstärke 80-85 mm

Länge 95 mm für Türblattstärke 85-90 mm

Best. Nr.

N 5 0 1 0 X X X 0 4 5 0 0 0 0

N 5 0 1 0 X X X 0 5 0 0 0 0 0

N 5 0 1 0 X X X 0 5 5 0 0 0 0

N 5 0 1 0 X X X 0 6 0 0 0 0 0

N 5 0 1 0 X X X 0 6 5 0 0 0 0

N 5 0 1 0 X X X 0 7 0 0 0 0 0

N 5 0 1 0 X X X 0 7 5 0 0 0 0

N 5 0 1 0 X X X 0 8 0 0 0 0 0

N 5 0 1 0 X X X 0 8 5 0 0 0 0

N 5 0 1 0 X X X 0 9 0 0 0 0 0

N 5 0 1 0 X X X 0 9 5 0 0 0 0

Drückergarnitur

Zubehör

**Panikdrückerstift geteilt Freilaufseite**

Panikdrückerstift geteilt Freilaufseite 9 x 9 mm, geeignet für Drückergarnitur und Schloss mit geteilter Nuss, DIN 18273 FS

Technische Daten	
Material	Stahl verzinkt
Abmessungen Vierkant	9 mm

Artikel / Merkmal	Best. Nr.
Länge 55 mm; Maß XF: RR 15-25 mm	N 5 0 0 3 9 X X 0 5 5 0 0 0 0
Länge 65 mm; Maß XF: RR 25-35 mm	N 5 0 0 3 9 X X 0 6 5 0 0 0 0
Länge 75 mm; Maß XF: RR 35-45 mm	N 5 0 0 3 9 X X 0 7 5 0 0 0 0
Länge 85 mm; Maß XF: RR 45-55 mm	N 5 0 0 3 9 X X 0 8 5 0 0 0 0

Länge > 85 mm (Maß XF > 55 mm) auf Anfrage

**Panikdrückerstift geteilt Panikseite**

Panikdrückerstift geteilt Panikseite 9 x 9 mm, mit Schraube, geeignet für Drückergarnitur und Schloss mit geteilter Nuss, DIN 18273 FS

Technische Daten	
Material	Stahl verzinkt
Abmessungen Vierkant	9 mm

Artikel / Merkmal	Best. Nr.
Länge 50 mm; Maß XP: RR 15-25 mm	N 5 0 0 2 9 X X 0 5 0 0 0 0 0
Länge 60 mm; Maß XP: RR 25-35 mm	N 5 0 0 2 9 X X 0 6 0 0 0 0 0
Länge 70 mm; Maß XP: RR 35-45 mm	N 5 0 0 2 9 X X 0 7 0 0 0 0 0
Länge 80 mm; Maß XP: RR 45-55 mm	N 5 0 0 2 9 X X 0 8 0 0 0 0 0

Länge > 80 mm (Maß XP > 55 mm) auf Anfrage



Vierkant-Vollstift 9 x 9 mm geeignet für Drückergarnitur und Schloss mit durchgehender Nuss, DIN 18273 FS

Technische Daten	
Material	Stahl verzinkt
Abmessungen Vierkant	9 mm

Artikel / Merkmal	Best. Nr.
Länge 110 mm für Türblattstärke RR 25-45 mm	N 5 0 0 1 9 X X 1 1 0 0 0 0 0
Länge 130 mm für Türblattstärke RR 45-65 mm	N 5 0 0 1 9 X X 1 3 0 0 0 0 0
Länge 150 mm für Türblattstärke RR 65-85 mm	N 5 0 0 1 9 X X 1 5 0 0 0 0 0
Länge 160 mm für Türblattstärke RR 85-95 mm	N 5 0 0 1 9 X X 1 6 0 0 0 0 0

Vollblatt Schutzbeschläge

Drückergarnitur

Entfernung 72 mm



Vollblatt Schutzbeschlag - Drückergarnitur Langschildausführung

Der Vollblatt Schutzbeschlag eignet sich für Holz- und Stahlblechtüren mit Anforderungen an Einbruchschutz, Notausgangsfunktion sowie Feuer- und Rauchschutzzanforderungen.

Dazu passende ASSA ABLOY-Produkte: 309MB / 709X / 729X / 809M

Die Vorteile im Überblick

- Benutzungskategorie 3 nach DIN EN 1906
- Schutzklasse 2 / 4 nach DIN EN 1906
- Eignung für Feuer- und Rauchschutztüren (DIN 18273)
- Eignung als Panikbeschlag nach DIN EN 179
- DIN Links und Rechts verwendbar
- variabel geeignet für Zylinderabdeckung als Ziehschutz und Anbohrschutz des Profilzylinders oder für Zylindereinsätze für unterschiedliche Zylinderüberstände zum Schutz vor Abbrechen des Zylinders und eine optische Anpassung an den Beschlag.

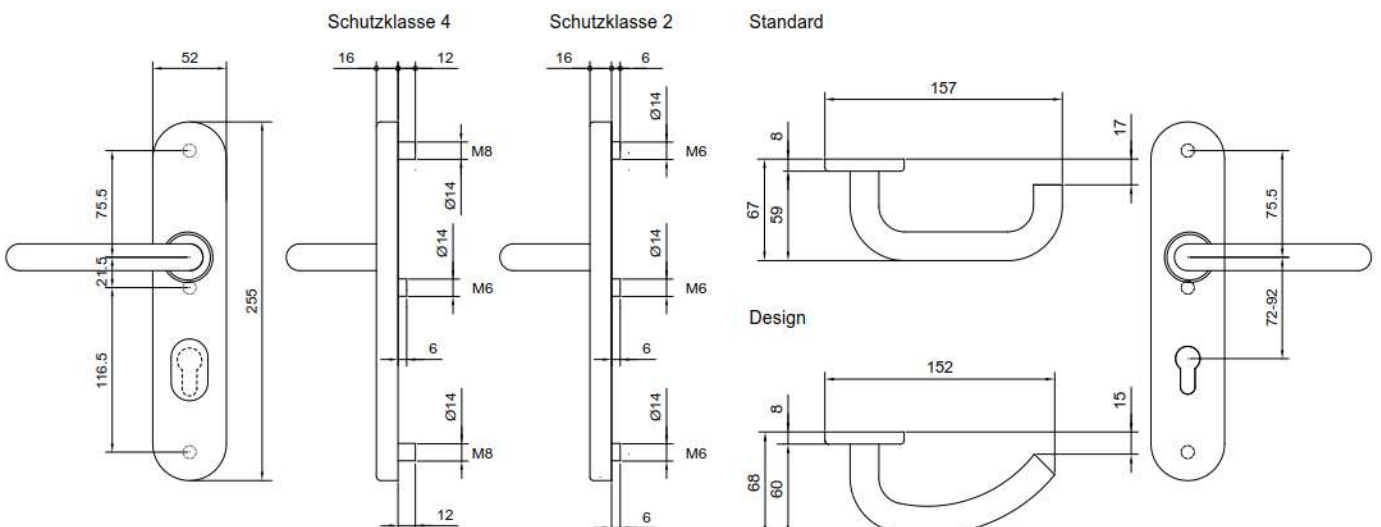
Technische Daten

Maße Außenschild	255 x 52 x 16 mm (L x B x T)
Maße Innenschild	255 x 52 x 8 mm (L x B x T)
Vierkant	9 mm
Entfernung	72 mm
Schutzklasse	2 / 4 nach DIN EN 1906
Benutzungskategorie	3 nach DIN EN 1906
Zylinderabdeckung/Zylindereinsatz	variabel, separat bestellbar
Geprüft nach	DIN EN 1906, DIN EN 179 und DIN 18273

Artikel / Merkmal

Artikel / Merkmal	Best. Nr.
Schutzklasse 4; PZ; 72 mm; Drückerform U-Design	N 4 4 5 2 4 1 0 9 4 0 0 0 0 0
Schutzklasse 2; PZ; 72 mm; Drückerform U-Design	N 4 4 5 2 4 1 0 9 2 0 0 0 0 0
Schutzklasse 4; PZ; 72 mm; Drückerform U-Standard	N 4 4 2 2 4 1 0 9 4 0 0 0 0 0
Schutzklasse 2; PZ; 72 mm; Drückerform U-Standard	N 4 4 2 2 4 1 0 9 2 0 0 0 0 0

Zylindereinsatz oder Zylinderabdeckung sowie Befestigungsschrauben und Drückerstifte müssen separat bestellt werden



Vollblatt Schutzbeschläge

Drückergarnitur

Entfernung 92 mm



Vollblatt Schutzbeschlag - Drückergarnitur Langschildausführung

Der Vollblatt Schutzbeschlag eignet sich für Holz- und Stahlblechtüren mit Anforderungen an Einbruchschutz, Notausgangsfunktion sowie Feuer- und Rauchschutzanforderungen.

Dazu passende ASSA ABLOY-Produkte: 309NB / 319NB / 809N / 819N

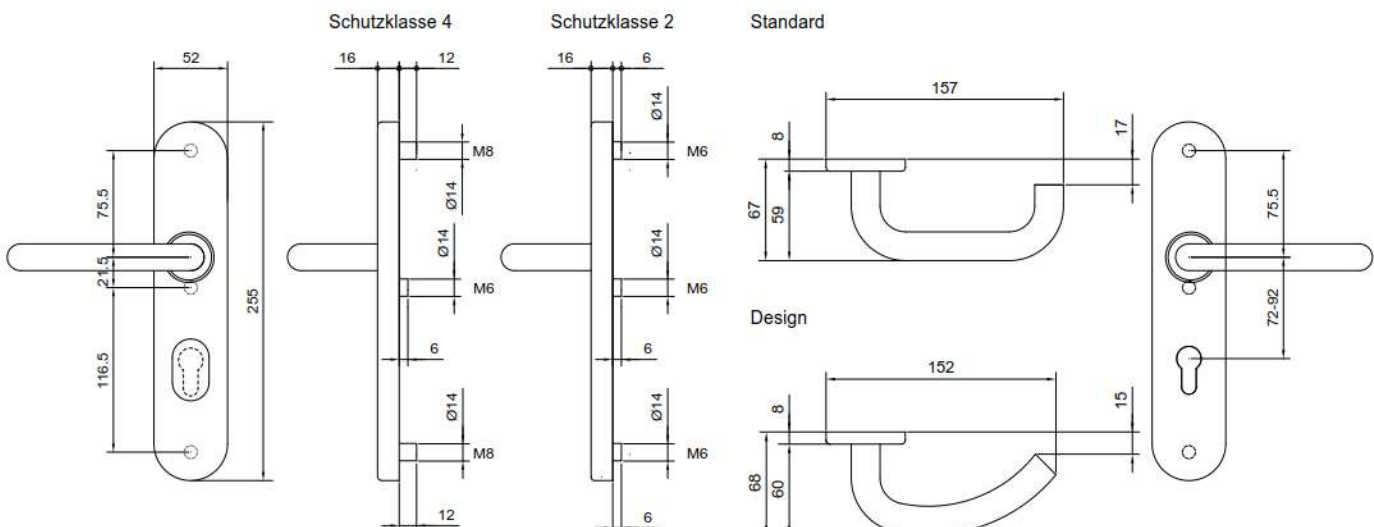
Die Vorteile im Überblick

- Benutzungskategorie 3 nach DIN EN 1906
- Schutzklasse 2 / 4 nach DIN EN 1906
- Eignung für Feuer- und Rauchschutztüren (DIN 18273)
- Eignung als Panikbeschlag nach DIN EN 179
- DIN Links und Rechts verwendbar
- variabel geeignet für Zylinderabdeckung als Ziehschutz und Anbohrschutz des Profilzylinders oder für Zylindereinsätze für unterschiedliche Zylinderüberstände zum Schutz vor Abbrechen des Zylinders und eine optische Anpassung an den Beschlag.

Technische Daten	
Maße Außenschild	255 x 52 x 16 mm (L x B x T)
Maße Innenschild	255 x 52 x 8 mm (L x B x T)
Vierkant	9 mm
Entfernung	92 mm
Schutzklasse	2 / 4 nach DIN EN 1906
Benutzungskategorie	3 nach DIN EN 1906
Zylinderabdeckung/Zylindereinsatz	variabel, separat bestellbar
Geprüft nach	DIN EN 1906, DIN EN 179 und DIN 18273

Artikel / Merkmal	Best. Nr.
Schutzklasse 4; PZ; 92 mm; Drückerform U-Design	N 4 4 5 2 4 5 0 9 4 0 0 0 0 0
Schutzklasse 2; PZ; 92 mm; Drückerform U-Design	N 4 4 5 2 4 5 0 9 2 0 0 0 0 0
Schutzklasse 4; PZ; 92 mm; Drückerform U-Standard	N 4 4 2 2 4 5 0 9 4 0 0 0 0 0
Schutzklasse 2; PZ; 92 mm; Drückerform U-Standard	N 4 4 2 2 4 5 0 9 2 0 0 0 0 0

Zylindereinsatz oder Zylinderabdeckung sowie Befestigungsschrauben und Drückerstifte müssen separat bestellt werden



**Technische Daten**

Material	Stahl verzinkt
Oberfläche	Edelstahl
Zylinderart	Euro-Profilzylinder

Zylinderabdeckung Standard PZ

Zylinderabdeckung für Schutzbeschlag N44/N49, geeignet für Standard Europrofilzylinder, Zylinderüberstand ab Türblatt 11 - 19 mm

Artikel / Merkmal

Zylinderabdeckung für Standard PZ

Best. Nr.

N 5 0 2 1 X 1 0 0 0 0 0 0 0

**Technische Daten**

Oberfläche	Edelstahl
Zylinderart	Euro-Profilzylinder

Zylindereinsatz PZ für Zylinderüberstand ab Türblatt 12 - 20 mm

Zylindereinsatz für Schutzbeschlag N44/N49, geeignet für Standard Europrofilzylinder

Artikel / Merkmal

Für Standard PZ, für Zylinderüberstand ab Türblatt 12 mm

Best. Nr.

N 5 0 2 0 X 1 0 0 1 2 0 0 0 0

Für Standard PZ, für Zylinderüberstand ab Türblatt 14 mm

N 5 0 2 0 X 1 0 0 1 4 0 0 0 0

Für Standard PZ, für Zylinderüberstand ab Türblatt 16 mm

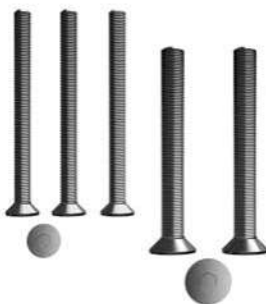
N 5 0 2 0 X 1 0 0 1 6 0 0 0 0

Für Standard PZ, für Zylinderüberstand ab Türblatt 18 mm

N 5 0 2 0 X 1 0 0 1 8 0 0 0 0

Für Standard PZ, für Zylinderüberstand ab Türblatt 20 mm

N 5 0 2 0 X 1 0 0 2 0 0 0 0 0

**Technische Daten**

Material	Stahl verzinkt
Schraubentyp	Senkkopf - M6 / M8
Innensechskant	SW 4 / SW 5

Schutzbeschlag- Schrauben-Set

Schutzbeschlag- Schrauben-Set, bestehend aus 3xM6 und 2x M8 Schrauben für Schutzbeschläge Modell N44/N49

Artikel / Merkmal

Länge 45 mm für Türblattstärke 35-40 mm

Best. Nr.

N 5 0 1 0 X X X 0 4 5 0 0 0 0

Länge 50 mm für Türblattstärke 40-45 mm

N 5 0 1 0 X X X 0 5 0 0 0 0 0

Länge 55 mm für Türblattstärke 45-50 mm

N 5 0 1 0 X X X 0 5 5 0 0 0 0

Länge 60 mm für Türblattstärke 50-55 mm

N 5 0 1 0 X X X 0 6 0 0 0 0 0

Länge 65 mm für Türblattstärke 55-60 mm

N 5 0 1 0 X X X 0 6 5 0 0 0 0

Länge 70 mm für Türblattstärke 60-65 mm

N 5 0 1 0 X X X 0 7 0 0 0 0 0

Länge 75 mm für Türblattstärke 65-70 mm

N 5 0 1 0 X X X 0 7 5 0 0 0 0

Länge 80 mm für Türblattstärke 70-75 mm

N 5 0 1 0 X X X 0 8 0 0 0 0 0

Länge 85 mm für Türblattstärke 75-80 mm

N 5 0 1 0 X X X 0 8 5 0 0 0 0

Länge 90 mm für Türblattstärke 80-85 mm

N 5 0 1 0 X X X 0 9 0 0 0 0 0

Länge 95 mm für Türblattstärke 85-90 mm

N 5 0 1 0 X X X 0 9 5 0 0 0 0

**Panikdrückerstift geteilt Freilaufseite**

Panikdrückerstift geteilt Freilaufseite 9 x 9 mm, geeignet für Drückergarnitur und Schloss mit geteilter Nuss, DIN 18273 FS

Technische Daten	
Material	Stahl verzinkt
Abmessungen Vierkant	9 mm

Artikel / Merkmal	Best. Nr.
Länge 65 mm; Maß XF: VB 15-35 mm	N 5 0 0 3 9 X X 0 6 5 0 0 0 0
Länge 85 mm; Maß XF: VB 35-55 mm	N 5 0 0 3 9 X X 0 8 5 0 0 0 0
Länge 105 mm; Maß XF: VB 55-75 mm	N 5 0 0 3 9 X X 1 0 5 0 0 0 0

Länge > 105 mm (Maß XF > 75 mm) auf Anfrage

**Panikdrückerstift geteilt Panikseite**

Panikdrückerstift geteilt Panikseite 9 x 9 mm, mit Schraube, geeignet für Drückergarnitur und Schloss mit geteilter Nuss, DIN 18273 FS

Technische Daten	
Material	Stahl verzinkt
Abmessungen Vierkant	9 mm

Artikel / Merkmal	Best. Nr.
Länge 60 mm; Maß XP: VB 15-35 mm	N 5 0 0 2 9 X X 0 6 0 0 0 0 0
Länge 80 mm; Maß XP: VB 35-55 mm	N 5 0 0 2 9 X X 0 8 0 0 0 0 0

Länge > 80 mm (Maß XP > 55 mm) auf Anfrage

**Vierkant-Vollstift**

Vierkant-Vollstift 9 x 9 mm geeignet für Drückergarnitur und Schloss mit durchgehender Nuss, DIN 18273 FS

Technische Daten	
Material	Stahl verzinkt
Abmessungen Vierkant	9 mm

Artikel / Merkmal	Best. Nr.
Länge 130 mm für Türblattstärke VB 25-60 mm	N 5 0 0 1 9 X X 1 3 0 0 0 0 0
Länge 160 mm für Türblattstärke VB 60-95 mm	N 5 0 0 1 9 X X 1 6 0 0 0 0 0

Panikgriffstange

DIN EN 1125

• Auslaufmodell



Panikgriffstange Modell 8000

In Kombination mit Schloss 309X, 409X, 509X, 709X, 329X, 529X und 729X
DO Nr. 22.0
Für DIN EN 1125

Technische Daten

Griffstange	Edelstahl gebürstet
Gehäuse	Kunststoff, silberfarbig
Passend zu:	309X, 409X, 509X, 709X, 329X, 529X, 729X

Merkmal

Merkmal	Best. Nr.
Ohne PZ-Lochung	8 0 0 0 - 0 0 - 2 1 0 0 - - -
Mit Lochung für Euro-Profilzylinder, 92 mm Entfernung	8 0 0 0 - 1 0 - 2 1 0 0 - - -
Mit Lochung für Euro-Profilzylinder, 72 mm Entfernung	8 0 0 0 - 2 0 - 2 1 0 0 - - -

Panikgriffstange Modell 8000

In Kombination mit Schloss 309X, 409X, 509X, 709X, 329X, 529X und 729X
DO Nr. 22.0
Für DIN EN 1125

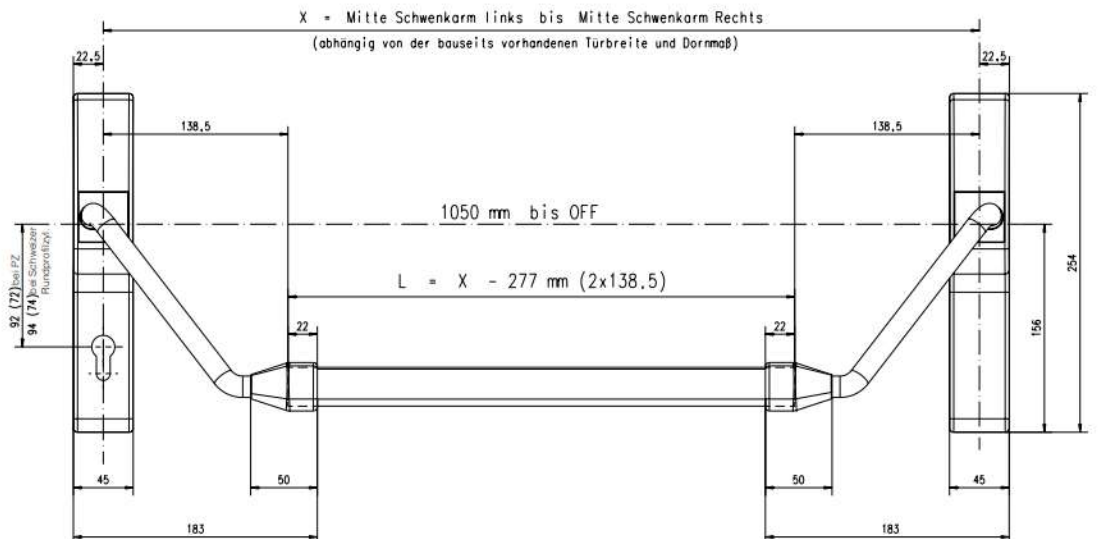


Technische Daten

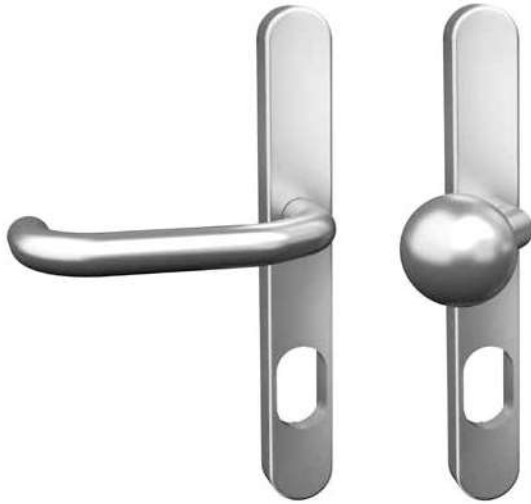
Griffstange	Edelstahl gebürstet
Gehäuse	Kunststoff, schwarz
Passend zu:	309X, 409X, 509X, 709X, 329X, 529X, 729X

Merkmal

Merkmal	Best. Nr.
Ohne PZ-Lochung	8 0 0 0 - 0 0 - 1 1 0 0 - - -
Mit Lochung für Euro-Profilzylinder, 92 mm Entfernung	8 0 0 0 - 1 0 - 1 1 0 0 - - -
Mit Lochung für Euro-Profilzylinder, 72 mm Entfernung	8 0 0 0 - 2 0 - 1 1 0 0 - - -



Rohrrahmen Schutzbeschlag, Halbgarnitur

**Schutzbeschlag Halbgarnitur**

Die Rohrrahmen Halbgarnitur eignet sich z. B. als Außenschild für die Panikgriffstange Modell 8000. Sie erfüllt die Anforderungen an Einbruchschutz, sowie Feuer- und Rauchschutzanforderungen.

Dazu passende ASSA ABLOY-Produkte:

Knauf-Halbgarnitur : 309X / 409X / 609 / 329X / 629X

Drücker-Halbgarnitur: 709X / 729X

Die Vorteile im Überblick

- Benutzungskategorie 3 nach DIN EN 1906
- Schutzklasse 3 nach DIN EN 1906
- Eignung für Feuer- und Rauchschutztüren (DIN 18273)
- Eignung als Außenbeschlag nach DIN EN 1125
- DIN links und rechts verwendbar
- variabel geeignet für Zylinderabdeckung als Ziehschutz und Anbohrschutz des Profilzylinders oder für Zylindereinsätze für unterschiedliche Zylinderüberstände zum Schutz vor Abbrechen des Zylinders und eine optische Anpassung an den Beschlag.

Technische Daten

Schildabmessungen (L x B x T)	255 x 33 x 16 mm
Vierkant	9 mm
Entfernung	92 mm
Schutzklasse	3 nach DIN EN 1906
Benutzungskategorie	3 nach DIN EN 1906
Zylinderabdeckung/Zylindereinsatz	variabel, separat bestellbar
Geprüft nach	DIN EN 1906 und DIN 18273

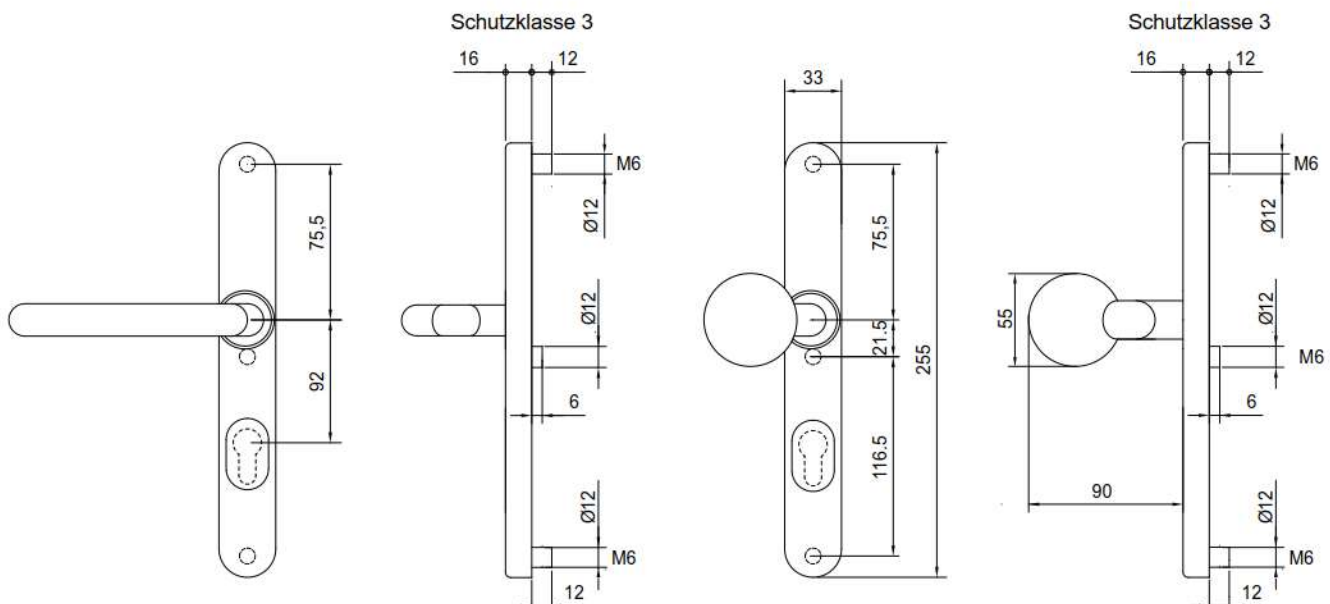
Hinweis!

Bei Schlossmodell 509X / 529X Rohrrahmen-Ausführung nur Zwei-Punkt-Befestigung möglich.

Artikel / Merkmal

Artikel / Merkmal	Best. Nr.
Rohrrahmen Drücker-Halbgarnitur	N 4 9 6 3 4 5 0 9 3 0 0 0 1
Rohrrahmen Knauf-Halbgarnitur	N 4 9 0 7 4 5 0 X 3 0 0 0 1

Zylindereinsatz oder Zylinderabdeckung sowie Befestigungsschrauben und Drückerstifte müssen separat bestellt werden



Zubehör Panikgriffstange

Rohrrahmen Schutzbeschlag, Halbgarnitur



Technische Daten

Material	Stahl verzinkt
Oberfläche	Edelstahl
Zylinderart	Euro-Profilzylinder

Zylinderabdeckung Standard PZ

Zylinderabdeckung für Schutzbeschlag N44/N49, geeignet für Standard Europrofilzylinder, Zylinderüberstand ab Türblatt 11 - 19 mm

Artikel / Merkmal

Zylinderabdeckung für Standard PZ	Best. Nr.
	N 5 0 2 1 X 1 0 0 0 0 0 0 0



Technische Daten

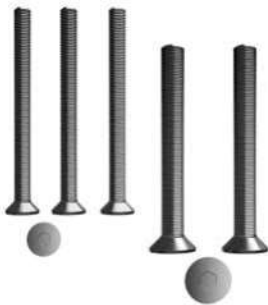
Oberfläche	Edelstahl
Zylinderart	Euro-Profilzylinder

Zylindereinsatz PZ für Zylinderüberstand ab Türblatt 12 - 20 mm

Zylindereinsatz für Schutzbeschlag N44/N49, geeignet für Standard Europrofilzylinder

Artikel / Merkmal

Für Standard PZ, für Zylinderüberstand ab Türblatt 12 mm	Best. Nr.
	N 5 0 2 0 X 1 0 0 1 2 0 0 0 0
Für Standard PZ, für Zylinderüberstand ab Türblatt 14 mm	
	N 5 0 2 0 X 1 0 0 1 4 0 0 0 0
Für Standard PZ, für Zylinderüberstand ab Türblatt 16 mm	
	N 5 0 2 0 X 1 0 0 1 6 0 0 0 0
Für Standard PZ, für Zylinderüberstand ab Türblatt 18 mm	
	N 5 0 2 0 X 1 0 0 1 8 0 0 0 0
Für Standard PZ, für Zylinderüberstand ab Türblatt 20 mm	
	N 5 0 2 0 X 1 0 0 2 0 0 0 0 0



Technische Daten

Material	Stahl verzinkt
Schraubentyp	Senkkopf - M6 / M8
Innensechskant	SW 4 / SW 5

Schutzbeschlag- Schrauben-Set

Schutzbeschlag- Schrauben-Set, bestehend aus 3xM6 und 2x M8 Schrauben für Schutzbeschläge Modell N44/N49

Artikel / Merkmal

Länge 45 mm für Türblattstärke 35-40 mm	Best. Nr.
	N 5 0 1 0 X X X 0 4 5 0 0 0 0
Länge 50 mm für Türblattstärke 40-45 mm	
	N 5 0 1 0 X X X 0 5 0 0 0 0 0
Länge 55 mm für Türblattstärke 45-50 mm	
	N 5 0 1 0 X X X 0 5 5 0 0 0 0
Länge 60 mm für Türblattstärke 50-55 mm	
	N 5 0 1 0 X X X 0 6 0 0 0 0 0
Länge 65 mm für Türblattstärke 55-60 mm	
	N 5 0 1 0 X X X 0 6 5 0 0 0 0
Länge 70 mm für Türblattstärke 60-65 mm	
	N 5 0 1 0 X X X 0 7 0 0 0 0 0
Länge 75 mm für Türblattstärke 65-70 mm	
	N 5 0 1 0 X X X 0 7 5 0 0 0 0
Länge 80 mm für Türblattstärke 70-75 mm	
	N 5 0 1 0 X X X 0 8 0 0 0 0 0
Länge 85 mm für Türblattstärke 75-80 mm	
	N 5 0 1 0 X X X 0 8 5 0 0 0 0
Länge 90 mm für Türblattstärke 80-85 mm	
	N 5 0 1 0 X X X 0 9 0 0 0 0 0
Länge 95 mm für Türblattstärke 85-90 mm	
	N 5 0 1 0 X X X 0 9 5 0 0 0 0



Panikdrückerstift geteilt Freilaufseite

Panikdrückerstift geteilt Freilaufseite 9 x 9 mm, geeignet für Drückergarnitur und Schloss mit geteilter Nuss, DIN 18273 FS

Technische Daten	
Material	Stahl verzinkt
Abmessungen Vierkant	9 mm

Artikel / Merkmal	Best. Nr.
Länge 65 mm; Maß XF: VB 15-35 mm	N 5 0 0 3 9 X X 0 6 5 0 0 0 0
Länge 85 mm; Maß XF: VB 35-55 mm	N 5 0 0 3 9 X X 0 8 5 0 0 0 0
Länge 105 mm; Maß XF: VB 55-75 mm	N 5 0 0 3 9 X X 1 0 5 0 0 0 0

Länge > 105 mm (Maß XF > 75 mm) auf Anfrage



Panikdrückerstift geteilt Panikseite

Panikdrückerstift geteilt Panikseite 9 x 9 mm, mit Schraube, geeignet für Drückergarnitur und Schloss mit geteilter Nuss, DIN 18273 FS

Technische Daten	
Material	Stahl verzinkt
Abmessungen Vierkant	9 mm

Artikel / Merkmal	Best. Nr.
Länge 50 mm	N 5 0 0 2 9 X X 0 5 0 0 0 0 0
Länge 60 mm	N 5 0 0 2 9 X X 0 6 0 0 0 0 0
Länge 70 mm	N 5 0 0 2 9 X X 0 7 0 0 0 0 0
Länge 80 mm	N 5 0 0 2 9 X X 0 8 0 0 0 0 0

Länge Drückerstift Panikseite für Panikgriffstange ermittelt sich:

$$L_{\max} = XP + 12,5 \text{ mm}$$

$$L_{\min} = XP + 8 \text{ mm}$$

Der Drückerstift muss ggf. bauseits abgelängt werden

Wechselstift mit Rolle

Wechselstift mit Rolle geeignet für Wechselgarnituren mit 9 mm Vierkant

Technische Daten	
Material	Stahl verzinkt
Abmessungen Vierkant	9 mm

Artikel / Merkmal	Best. Nr.
Länge 90 mm	N 5 0 0 0 9 X X 0 9 0 0 0 0 0
Länge 100 mm	N 5 0 0 0 9 X X 1 0 0 0 0 0 0
Länge 110 mm	N 5 0 0 0 9 X X 1 1 0 0 0 0 0
Länge 120 mm	N 5 0 0 0 9 X X 1 2 0 0 0 0 0
Länge 130 mm	N 5 0 0 0 9 X X 1 3 0 0 0 0 0
Länge 140 mm	N 5 0 0 0 9 X X 1 4 0 0 0 0 0
Länge 150 mm	N 5 0 0 0 9 X X 1 5 0 0 0 0 0
Länge 160 mm	N 5 0 0 0 9 X X 1 6 0 0 0 0 0

Länge Wechselstift für Panikgriffstange ermittelt sich:

$$L_{\max} = \text{Türblattstärke} + 36,5 \text{ mm}$$

$$L_{\min} = \text{Türblattstärke} + 32 \text{ mm}$$

Der Wechselstift muss ggf. bauseits abgelängt werden



Vollblatt Schutzbeschlag, Halbgarnitur

**Schutzbeschlag Halbgarnitur - Langschildausführung Vollblatt**

Die Vollblatt Halbgarnitur eignet sich z. B. als Außenschild für die Panikgriffstange Modell 8000. Sie erfüllt die Anforderungen an Einbruchschutz, sowie Feuer- und Rauchschutzanforderungen.

Dazu passende ASSA ABLOY-Produkte:

Halbgarnitur Knauf 72 mm: 309X / 409X / 509X / 609 / 329X / 529X / 629X

Halbgarnitur Drücker 72 mm: 709X / 729X

Die Vorteile im Überblick

- Benutzungskategorie 3 nach DIN EN 1906
- Schutzklasse 2 / 4 nach DIN EN 1906
- Eignung für Feuer- und Rauchschutztüren (DIN 18273)
- Eignung als Außenbeschlag nach DIN EN 1125
- DIN Links und Rechts verwendbar
- variabel geeignet für Zylinderabdeckung als Ziehschutz und Anbohrschutz des Profilzylinders oder für Zylindereinsätze für unterschiedliche Zylinderüberstände zum Schutz vor Abbrechen des Zylinders und eine optische Anpassung an den Beschlag.

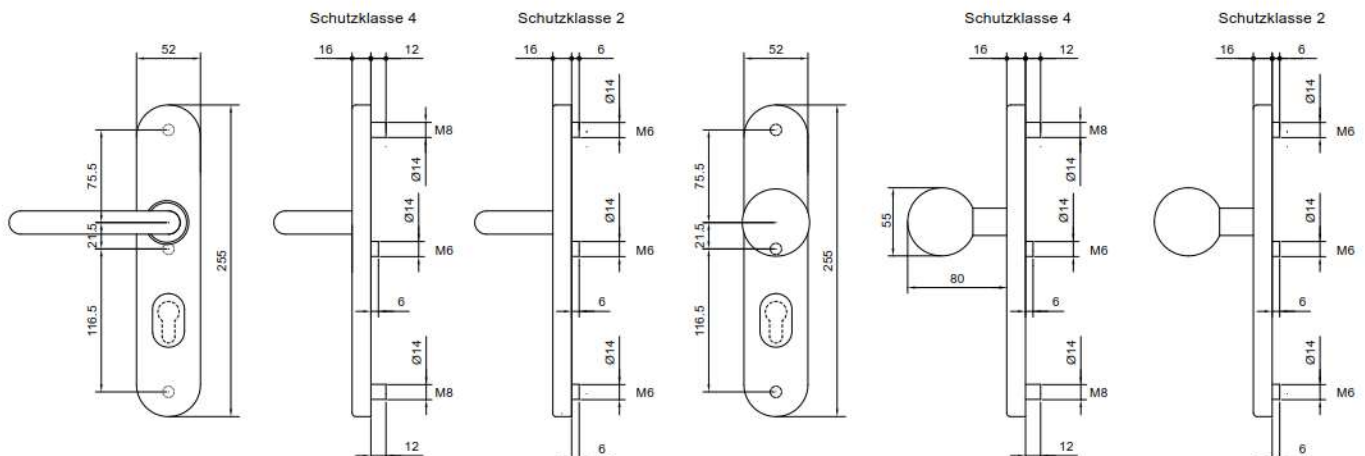
Technische Daten

Schildabmessungen (L x B x T)	255 x 52 x 16 mm
Vierkant	9 mm
Entfernung	72 mm / 92 mm
Schutzklasse	2 / 4 nach DIN EN 1906
Benutzungskategorie	3 nach DIN EN 1906
Zylinderabdeckung/Zylindereinsatz	variabel, separat bestellbar
Geprüft nach	DIN EN 1906 und DIN 18273

Artikel / Merkmal

Artikel / Merkmal	Best. Nr.
Schutzklasse 4; PZ; 92 mm; Drücker U-Standard	N 4 4 2 3 4 5 0 9 4 0 0 0 0 0
Schutzklasse 4; PZ; 92 mm; Knauf	N 4 4 0 7 4 5 0 X 4 0 0 0 0 0
Schutzklasse 2; PZ; 72 mm; Drücker U-Standard	N 4 4 2 3 4 1 0 9 2 0 0 0 0 0
Schutzklasse 2; PZ; 72 mm; Knauf	N 4 4 0 7 4 1 0 X 2 0 0 0 0 0

Zylindereinsatz oder Zylinderabdeckung sowie Befestigungsschrauben und Drückerstifte müssen separat bestellt werden



**Technische Daten**

Material	Stahl verzinkt
Oberfläche	Edelstahl
Zylinderart	Euro-Profilzylinder

Zylinderabdeckung Standard PZ

Zylinderabdeckung für Schutzbeschlag N44/N49, geeignet für Standard Europrofilzylinder, Zylinderüberstand ab Türblatt 11 - 19 mm

Artikel / Merkmal

Zylinderabdeckung für Standard PZ

Best. Nr.

N 5 0 2 1 X 1 0 0 0 0 0 0 0

**Technische Daten**

Oberfläche	Edelstahl
Zylinderart	Euro-Profilzylinder

Zylindereinsatz PZ für Zylinderüberstand ab Türblatt 12 - 20 mm

Zylindereinsatz für Schutzbeschlag N44/N49, geeignet für Standard Europrofilzylinder

Artikel / Merkmal

Für Standard PZ, für Zylinderüberstand ab Türblatt 12 mm

Best. Nr.

N 5 0 2 0 X 1 0 0 1 2 0 0 0 0

Für Standard PZ, für Zylinderüberstand ab Türblatt 14 mm

N 5 0 2 0 X 1 0 0 1 4 0 0 0 0

Für Standard PZ, für Zylinderüberstand ab Türblatt 16 mm

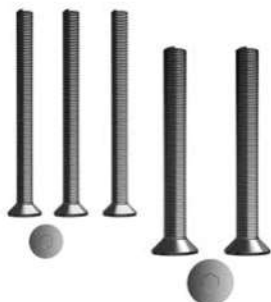
N 5 0 2 0 X 1 0 0 1 6 0 0 0 0

Für Standard PZ, für Zylinderüberstand ab Türblatt 18 mm

N 5 0 2 0 X 1 0 0 1 8 0 0 0 0

Für Standard PZ, für Zylinderüberstand ab Türblatt 20 mm

N 5 0 2 0 X 1 0 0 2 0 0 0 0 0

**Technische Daten**

Material	Stahl verzinkt
Schraubentyp	Senkkopf - M6 / M8
Innensechskant	SW 4 / SW 5

Schutzbeschlag- Schrauben-Set

Schutzbeschlag- Schrauben-Set, bestehend aus 3xM6 und 2x M8 Schrauben für Schutzbeschläge Modell N44/N49

Artikel / Merkmal

Länge 45 mm für Türblattstärke 35-40 mm

Best. Nr.

N 5 0 1 0 X X X 0 4 5 0 0 0 0

Länge 50 mm für Türblattstärke 40-45 mm

N 5 0 1 0 X X X 0 5 0 0 0 0 0

Länge 55 mm für Türblattstärke 45-50 mm

N 5 0 1 0 X X X 0 5 5 0 0 0 0

Länge 60 mm für Türblattstärke 50-55 mm

N 5 0 1 0 X X X 0 6 0 0 0 0 0

Länge 65 mm für Türblattstärke 55-60 mm

N 5 0 1 0 X X X 0 6 5 0 0 0 0

Länge 70 mm für Türblattstärke 60-65 mm

N 5 0 1 0 X X X 0 7 0 0 0 0 0

Länge 75 mm für Türblattstärke 65-70 mm

N 5 0 1 0 X X X 0 7 5 0 0 0 0

Länge 80 mm für Türblattstärke 70-75 mm

N 5 0 1 0 X X X 0 8 0 0 0 0 0

Länge 85 mm für Türblattstärke 75-80 mm

N 5 0 1 0 X X X 0 8 5 0 0 0 0

Länge 90 mm für Türblattstärke 80-85 mm

N 5 0 1 0 X X X 0 9 0 0 0 0 0

Länge 95 mm für Türblattstärke 85-90 mm

N 5 0 1 0 X X X 0 9 5 0 0 0 0

Zubehör Panikgriffstange

Vollblatt Schutzbeschlag, Halbgarnitur



Panikdrückerstift geteilt Freilaufseite

Panikdrückerstift geteilt Freilaufseite 9 x 9 mm, geeignet für Drückergarnitur und Schloss mit geteilter Nuss, DIN 18273 FS

Technische Daten	
Material	Stahl verzinkt
Abmessungen Vierkant	9 mm

Artikel / Merkmal	Best. Nr.
Länge 65 mm; Maß XF: VB 15-35 mm	N 50039XX0650000
Länge 85 mm; Maß XF: VB 35-55 mm	N 50039XX0850000
Länge 105 mm; Maß XF: VB 55-75 mm	N 50039XX1050000

Länge > 105 mm (Maß XF > 75 mm) auf Anfrage



Panikdrückerstift geteilt Panikseite

Panikdrückerstift geteilt Panikseite 9 x 9 mm, mit Schraube, geeignet für Drückergarnitur und Schloss mit geteilter Nuss, DIN 18273 FS

Technische Daten	
Material	Stahl verzinkt
Abmessungen Vierkant	9 mm

Artikel / Merkmal	Best. Nr.
Länge 50 mm	N 50029XX0500000
Länge 60 mm	N 50029XX0600000
Länge 70 mm	N 50029XX0700000
Länge 80 mm	N 50029XX0800000

Länge Drückerstift Panikseite für Panikgriffstange ermittelt sich:

$$L_{\max} = XP + 12,5 \text{ mm}$$

$$L_{\min} = XP + 8 \text{ mm}$$

Der Drückerstift muss ggf. bauseits abgelängt werden



Wechselstift mit Rolle

Wechselstift mit Rolle geeignet für Wechselgarnituren mit 9 mm Vierkant

Technische Daten	
Material	Stahl verzinkt
Abmessungen Vierkant	9 mm

Artikel / Merkmal	Best. Nr.
Länge 90 mm	N 50009XX0900000
Länge 100 mm	N 50009XX1000000
Länge 110 mm	N 50009XX1100000
Länge 120 mm	N 50009XX1200000
Länge 130 mm	N 50009XX1300000
Länge 140 mm	N 50009XX1400000
Länge 150 mm	N 50009XX1500000
Länge 160 mm	N 50009XX1600000

Länge Wechselstift für Panikgriffstange ermittelt sich:

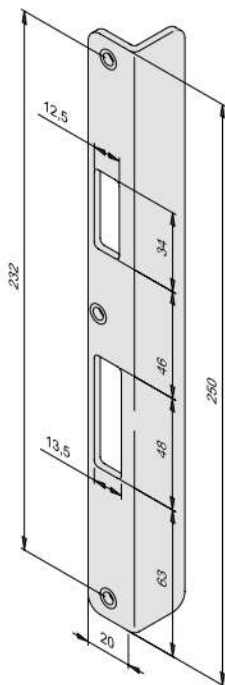
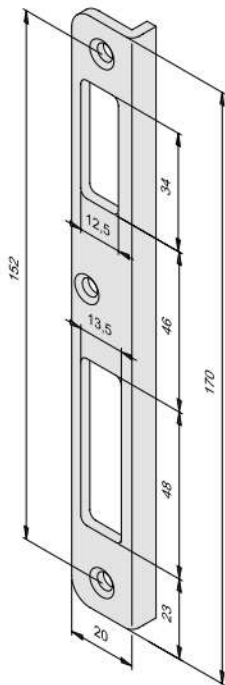
$$L_{\max} = \text{Türblattstärke} + 35 \text{ mm}$$

$$L_{\min} = \text{Türblattstärke} + 30,5 \text{ mm}$$

Der Wechselstift muss ggf. bauseits abgelängt werden

Zubehör Einfachverriegelungen

Schließbleche



Winkelschließblech Modell Z09XSBL-01

Für Schlossmodelle 309X-709X und für das Hauptschloss der Modelle 329X-729X.

Technische Daten	
Ausführung	Kurz
Länge	170 mm
Breite	20 mm
Dicke	2 mm
Oberfläche	Verchromt

Merkmal	Best. Nr.
DIN Links	Z 0 9 X S B L - 0 1 - - - - 4
DIN Rechts	Z 0 9 X S B L - 0 1 - - - - 5

Winkelschließblech Modell Z09XSBL-03

Für Schlossmodelle 309X-709X für das Hauptschloss der Modelle 329X und 729X

Technische Daten	
Ausführung	Lang
Länge	250 mm
Breite	20 mm
Dicke	2 mm
Oberfläche	Verchromt

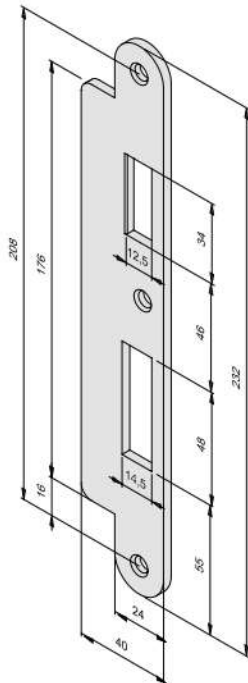
Merkmal	Best. Nr.
DIN Links	Z 0 9 X S B L - 0 3 - - - - 4
DIN Rechts	Z 0 9 X S B L - 0 3 - - - - 5

Hinweis!

Schließbleche sind Bestandteil der DIN EN-Zertifizierung. Wir empfehlen die Verwendung der auf dieser Seite aufgeführten Schließbleche.

Zubehör Einfachverriegelungen

Schließbleche



Schließblech LAP Modell Z09XSBL-02

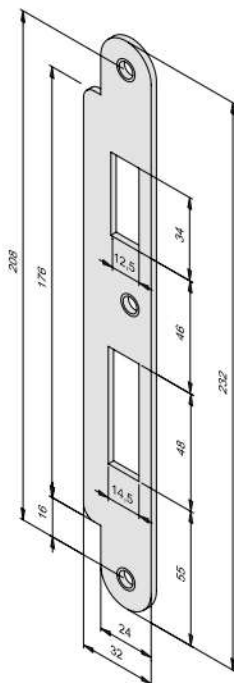
Für Schlossmodelle 309X-709X und Hauptschloss der Modelle 329X-729X

Technische Daten

Ausführung	LAP universal
Länge	232 mm
Breite	40 mm
Dicke	3 mm
Oberfläche	Verchromt

Merkmal

Mit Lappen 16 mm	Best. Nr. Z 0 9 X S B L - 0 2 - - - - 1
------------------	---



Schließblech LAP universal Modell Z09XSBL-04

Für Schlossmodelle 309X-709X und Hauptschloss der Modelle 329X-729X

Technische Daten

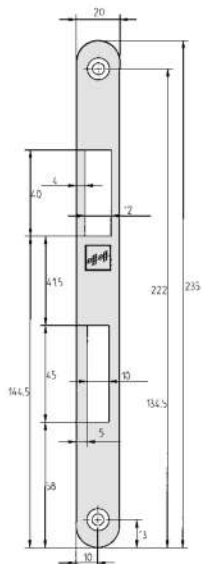
Ausführung	LAP universal
Länge	232 mm
Breite	32 mm
Dicke	3 mm
Oberfläche	Verchromt

Merkmal

Mit Lappen 8 mm	Best. Nr. Z 0 9 X S B L - 0 4 - - - - 1
-----------------	---

Zubehör Einfachverriegelungen

Schließbleche



Flachschießblech Modell 809HZ20

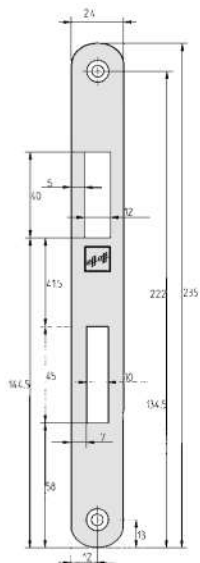
Für Schlossmodelle 309MB, 809M

Technische Daten

Ausführung	Lang
Länge	235 mm
Breite	20 mm
Dicke	3 mm
Oberfläche	Edelstahl

Merkmal

Universal	Best. Nr. 809.000050-35
-----------	-------------------------



Flachschießblech Modell 809HZ24

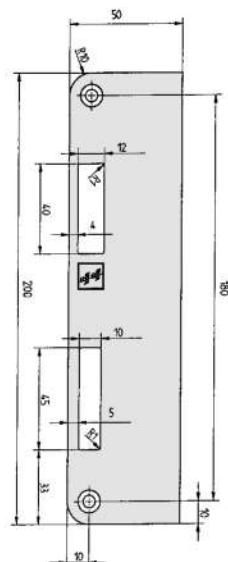
Für Schlossmodelle 309MB, 809M

Technische Daten

Ausführung	Lang
Länge	235 mm
Breite	24 mm
Dicke	3 mm
Oberfläche	Edelstahl

Merkmal

Universal	Best. Nr. 809.000098-35
-----------	-------------------------



Lapschießblech Modell 809LAP

Für Schlossmodelle 309MB, 809M

Technische Daten

Ausführung	Lang
Länge	180 mm
Breite	50 mm
Dicke	3 mm
Oberfläche	Edelstahl

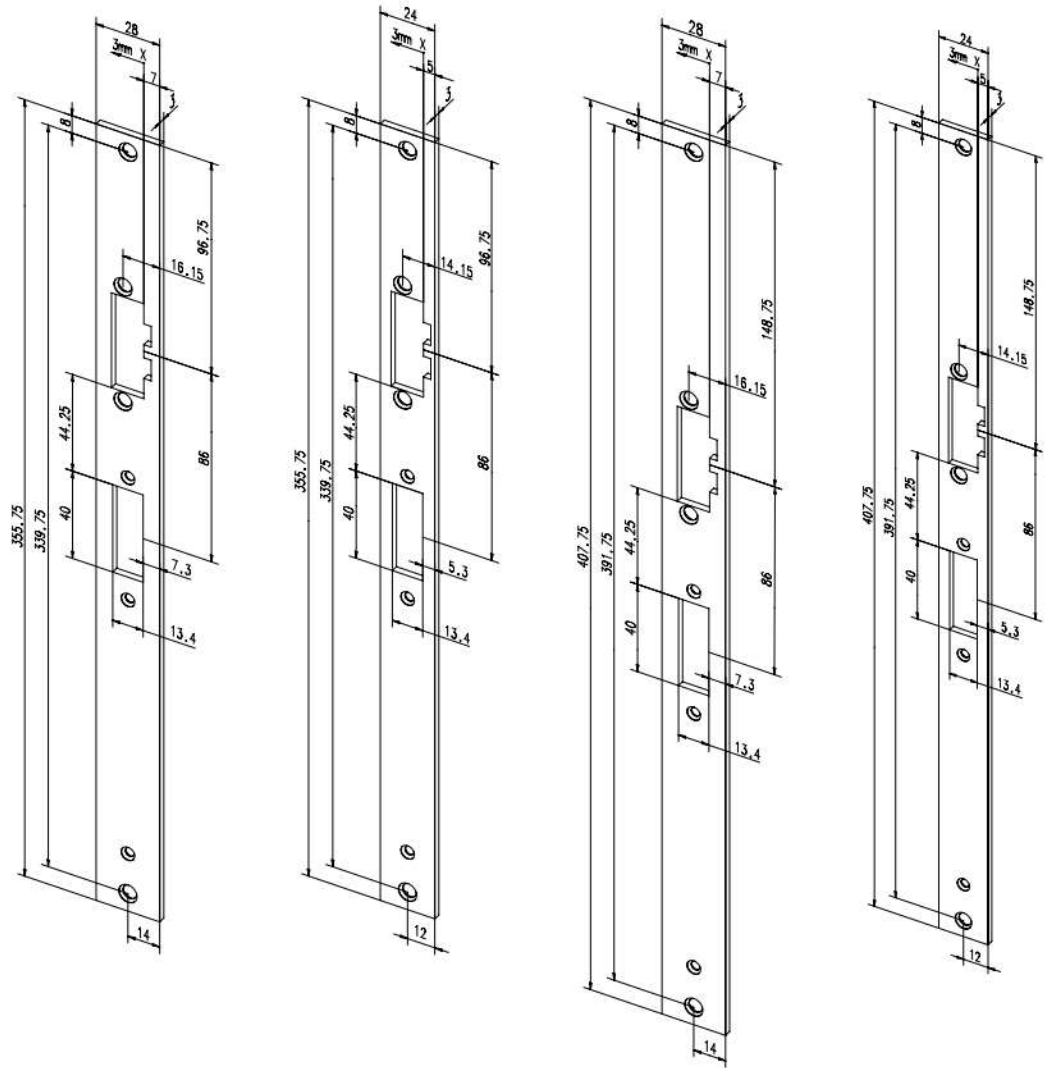
Merkmal

Universal	Best. Nr. 809.00005001-35
-----------	---------------------------

Zubehör Einfachverriegelungen

Verstellbare Schließbleche

Nur DIN EN 179 konform



Flachschießbleche

Renovierungsflachschießbleche

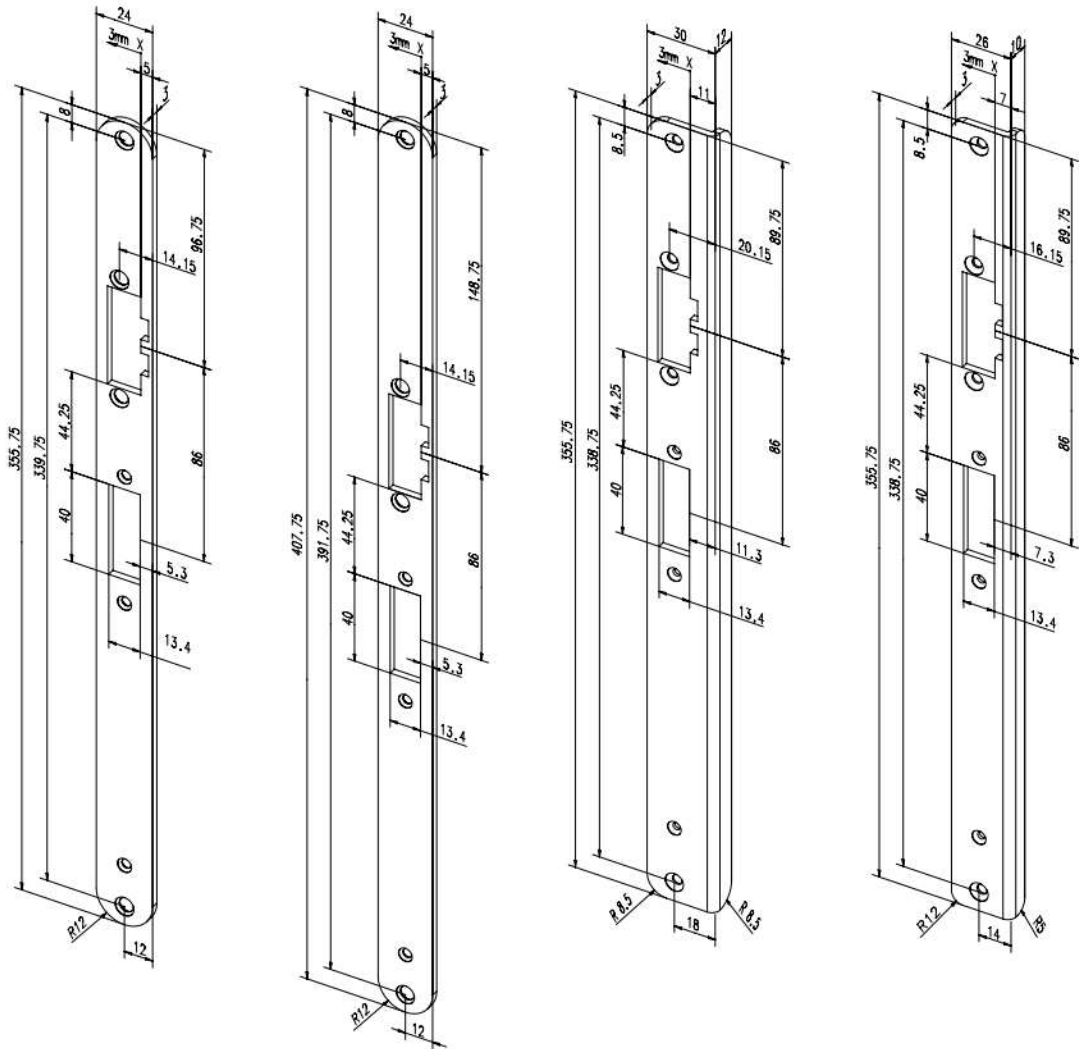
Zubehör & Maße

Schließbleche für Modelle 309X / 409X / 509X / 709X	Passendes Distanzblech	Bestell-Nr.
Flachschießblech; 355,75 mm x 28 mm x 3 mm, mit Aufschraubstück	Z65-30A35---01	Z 0 9 - - - 3 0 A 3 5 - 0 1
Flachschießblech; 355,75 mm x 24 mm x 3 mm, mit Aufschraubstück	Z65-31A35---01	Z 0 9 - - - 3 1 A 3 5 - 0 1
Renovierungsflachschießblech; 407,75 mm x 28 mm x 3 mm, mit Aufschraubstück	Z65-36A35---01	Z 0 9 - - - 3 6 A 3 5 - 0 1
Renovierungsflachschießblech; 407,75 mm x 24 mm x 3 mm, mit Aufschraubstück	Z65-34A35---01	Z 0 9 - - - 3 4 A 3 5 - 0 1

Zubehör Einfachverriegelungen

Verstellbare Schließbleche

Nur DIN EN 179 konform

Radiusschließblech und
Renovierungsradiusschließblech

Winkelschließbleche

Schließbleche
für Modelle 309X / 409X / 509X / 709XPassendes
Distanzblech

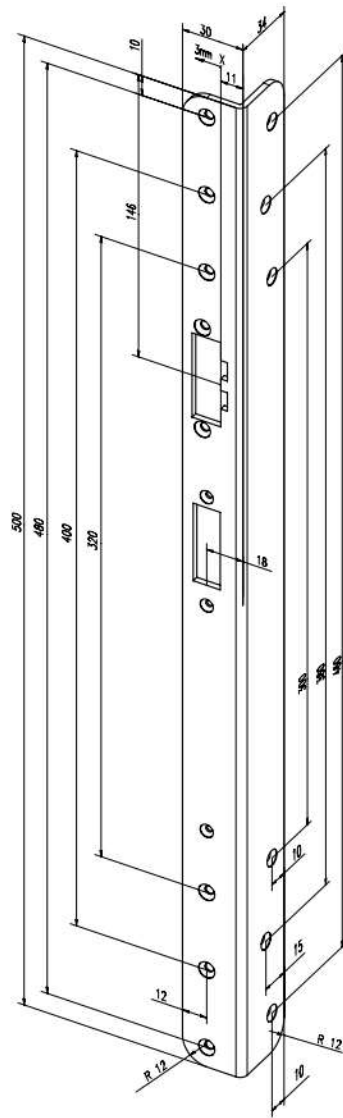
Bestell-Nr.

Radiusschließblech; 355,75 mm x 24 mm x 3 mm, mit Aufschraubstück	Z65-60A35---01	Z 0 9 - - - - 6 0 A 3 5 - 0 1
Renovierungsradiusschließblech; 407,75 mm x 24 mm x 3 mm, mit Aufschraubstück	Z65-61A35---01	Z 0 9 - - - - 6 1 A 3 5 - 0 1
Winkelschließblech links (4), rechts (5); 355,75 mm x 30/12 mm x 3 mm, mit Aufschraubstück	---	Z 0 9 - - - - 3 2 A 3 5 - 0 4 / 5
Winkelschließblech links (4), rechts (5); 355,75 mm x 26/10 mm x 3 mm, mit Aufschraubstück	---	Z 0 9 - - - - 3 3 A 3 5 - 0 4 / 5

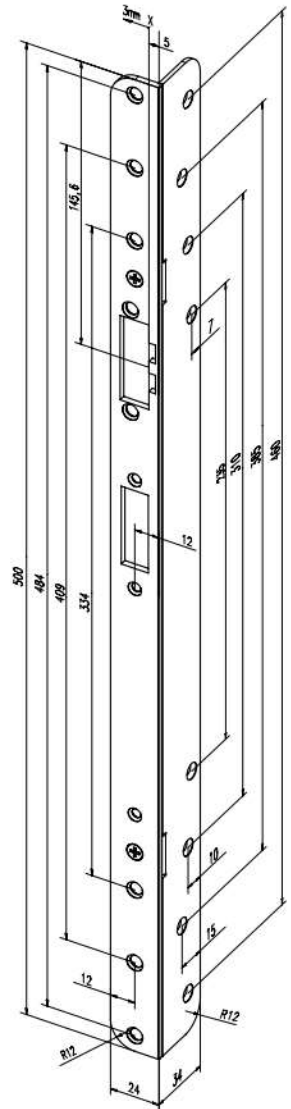
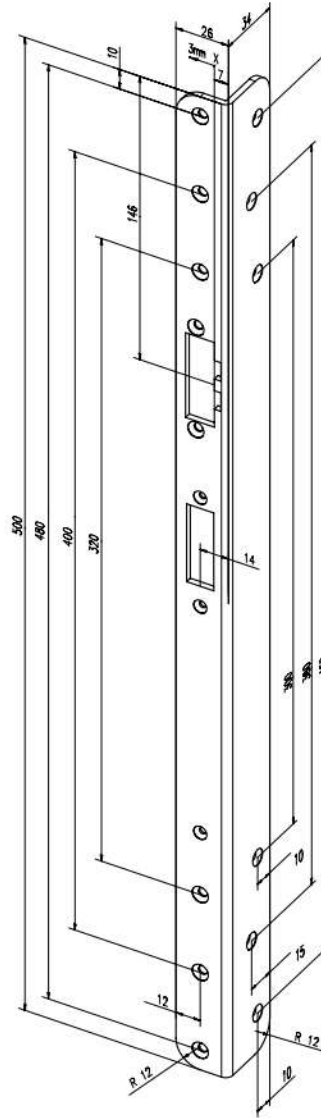
Zubehör Einfachverriegelungen

Verstellbare Schließbleche

Nur DIN EN 179 konform



Renovierungswinkelschließbleche

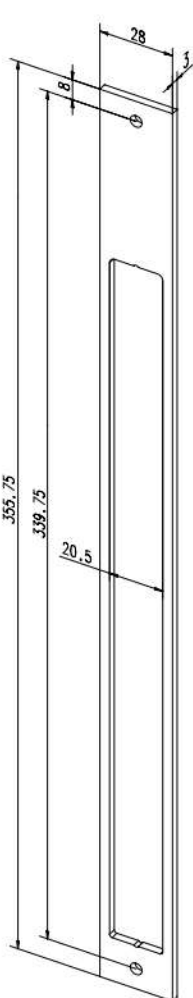


Das Schließblech 65-----68A35E94/5 kann DIN rechts/DIN links umgeschraubt werden.

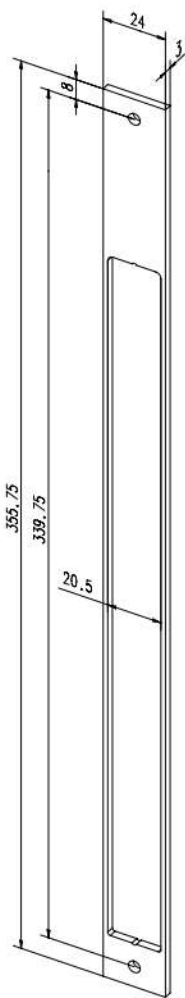
Zubehör & Maße

Schließbleche für Modelle 309X / 409X / 509X / 709X und Hauptschloss 329Z, 729X	Passendes Distanzblech	Bestell-Nr.
Renovierungswinkelschließblech links(4), rechts(5); 500 mm x 30/34 mm x 3 mm, mit Aufschraubstück	--	Z 0 9 - - - - 6 4 A 3 5 - 0 4 5
Renovierungswinkelschließblech links(4), rechts(5); 500 mm x 26/34 mm x 3 mm, mit Aufschraubstück	--	Z 0 9 - - - - 6 7 A 3 5 - 0 4 5
Renovierungswinkelschließblech links(4), rechts(5); 500 mm x 24/34 mm x 3 mm, mit Aufschraubstück	--	Z 0 9 - - - - 6 8 A 3 5 - 0 4 5

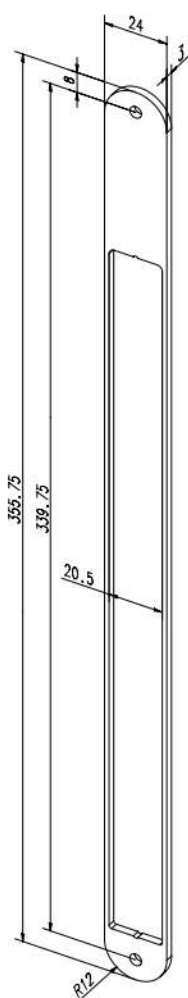
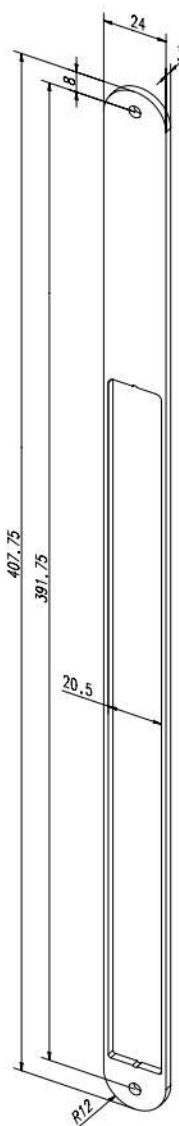
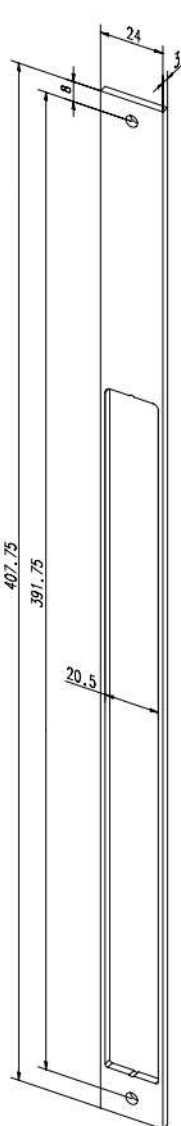
Distanzbleche für verstellbare Schließbleche



Distanzblech



Distanzblech mit Radius

Renovierungsdistanz-
blechRenovierungsdistanz-
blech mit Radius

Edelstahl-Distanzbleche
passend zum Schließ-
blech zur Anpassung der
Falzlufte.

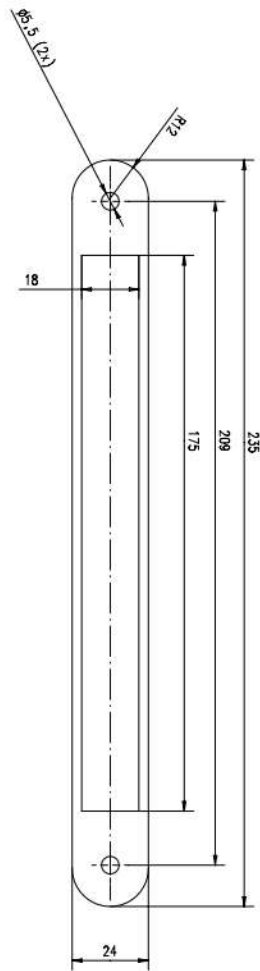
Artikel-Beschreibung	Passend zu Schließblech	Bestell-Nr.
Distanzblech; 355,75 mm x 28 mm x 3 mm	Z09---30A35-01	Z 6 5 - 3 0 A 3 5 - - - - 0 1
Distanzblech; 355,75 mm x 24 mm x 3 mm	Z09---31A35-01	Z 6 5 - 3 1 A 3 5 - - - - 0 1
Distanzblech mit Radius; 355,75 mm x 24 mm x 3 mm	Z09---60A35-01	Z 6 5 - 6 0 A 3 5 - - - - 0 1
Renovierungsdistanzblech; 407,75 mm x 24 mm x 3 mm	Z09---34A35-01	Z 6 5 - 3 4 A 3 5 - - - - 0 1
Renovierungsdistanzblech; 407,75 mm x 28 mm x 3 mm (ohne Abb.)	Z09---36A35-01	Z 6 5 - 3 6 A 3 5 - - - - 0 1
Renovierungsdistanzblech mit Radius; 407,75 mm x 24 mm x 3 mm	Z09---61A35-01	Z 6 5 - 6 1 A 3 5 - - - - 0 1

Zubehör Einfachverriegelungen

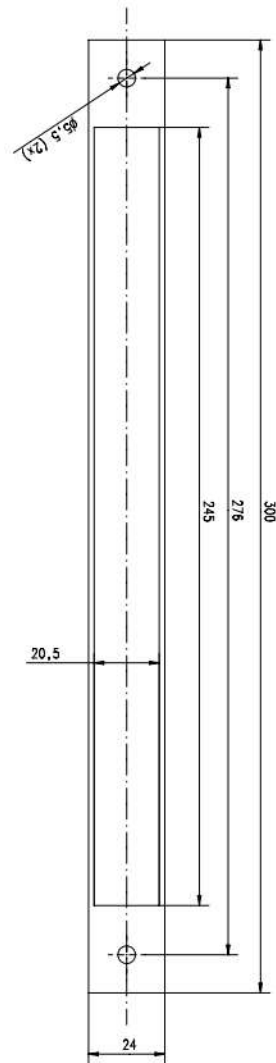
Distanzbleche für Schlösser

309X / 409X / 509X / 709X / 809M Vollblatt

Vollblattschlösser, 24 mm Stulp



Rohrrahmenschlösser



Edelstahl-Distanzbleche
passend zum Schloss zur
Anpassung der Falzluft.

Zubehör Vollblattschlösser

Distanzblech; 235 mm x 24 mm x 3 mm

Bestell-Nr.

Z 0 9 - D B V B 3 - - - - - 0 0

Zubehör Rohrrahmenschlösser

Distanzblech; 300 mm x 24 mm x 3 mm

Bestell-Nr.

Z 0 9 - D B R R 3 - - - - - 0 0

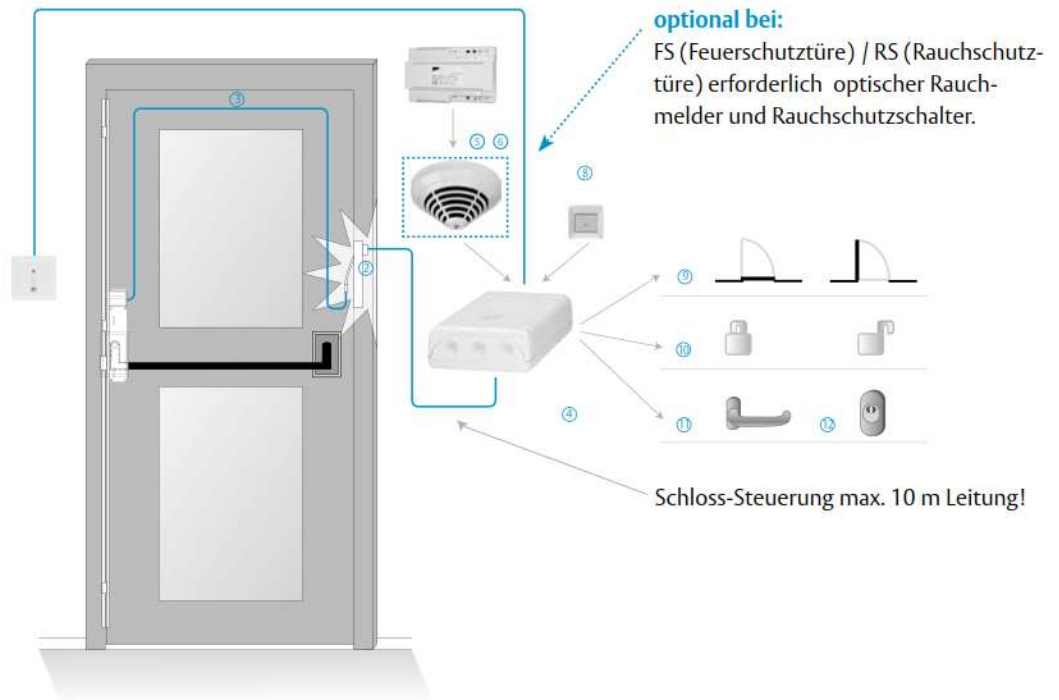
Distanzblech; 300 mm x 24 mm x 5 mm

Z 0 9 - D B R R 5 - - - - - 0 0

Systemdarstellung

Anschlusstechnik und Komponenten für Modell 509X

Zur Realisierung der Freigabe über Taster, Zutrittskontrolle oder Gebäudeleittechnik ist ein potenzialfreier Kontakt auf den Steuereingang der Schlosssteuerung anzuschließen. Spannungsversorgung 12 / 24 V. Anschlussleitung Schloss am Steuergerät anschließen.



Zustandsanzeigen

Funktionszustand als potenzialfreier Relaiskontakt

- 9 Tür ZU
- 10 Schloss verriegelt / entriegelt
- 11 Drücker
- 12 Zylinderkontakt

Komponenten

- 1 Netzteil geregelt 1003-24-1----10
- 2 Verdeckter Kabelübergang 10312-10----00
- 3 Anschlussleitung für 509X/529X Z09XKAB-----
- 4 Motorschloss Steuerung 509XSTRG-----

Zubehör

- 5 FSA Steuergerät 92020-----10
- 6 Optischer Rauchmelder 60060-----00
- 8 Taster, Zutrittskontrolle oder Gebäudeleittechnik

**Verdeckter Kabelübergang 10312-10**

Zur Kabeldurchführung mit einseitiger Einbauwanne für Holz-, Metall- und Kunststoffprofile geeignet.

Technische Daten

Einbauwanne	Einseitig
Material Gehäuse	Edelstahl
Material Spiralschlauch	Edelstahl
Leitungsdurchmesser max.	7 mm
Max. zulässige Drehung horizontal	100 mm
Länge	330 mm
Breite	25 mm
Tiefe	17 mm

Merkmal

Merkmal	Best. Nr.
Kurze Ausführung	1 0 3 1 2 - 1 0 - - - - 0 0

**Verdeckte Kabelübergang 10312-20**

Zur Kabeldurchführung mit integrierter Kabelnachführung und einseitiger Einbauwanne. Einbausystem für Holz-, Metall- und Kunststoffprofile

Technische Daten

Einbauwanne	Einseitig
Material Gehäuse	Edelstahl
Material Spiralschlauch	Edelstahl
Leitungsdurchmesser max.	7 mm
Max. zulässige Drehung horizontal	200 mm
Länge	519 mm
Breite	24 mm
Tiefe	49,5 mm

Merkmal

Merkmal	Best. Nr.
Lange Ausführung	1 0 3 1 2 - 2 0 - - - - 0 0

**Verdeckter Kabelübergang 10314-10**

Mit integriertem Flexkabel gegen Kabelbruch, Klemm-Steck-Anschluss-technik und einseitiger Einbauwanne für Holz-, Metall- und Kunststoffprofile geeignet.

Technische Daten

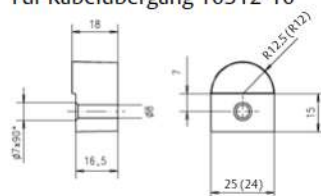
Einbauwanne	Einseitig
Material Gehäuse	Edelstahl
Material Spiralschlauch	Edelstahl
Signalübertragung	10-polig
Max. zulässige Drehung horizontal	100 mm
Länge	297 mm
Breite	25 mm
Tiefe	17 mm
Betriebsnennspannung	24 V
Betriebsspannung Toleranzbereich	+ 20%
Stromaufnahme max.	1 A 100% ED, 4 A max. 1 sec. 10% ED
Übergangswiderstand pro Signal	0,21 Ohm
Lebensdauer	1 Mio. Betätigungszyklen

Merkmal

Merkmal	Best. Nr.
Kurze Ausführung	1 0 3 1 4 - 1 0 - - - - 0 0

**Montage-Set Modell 10313 (10313-24)**

Für Kabelübergang 10312-10

**Merkmal**

Merkmal	Best. Nr.
Für kurze Kabelübergänge, Breite 25 mm	1 0 3 1 3 - - - - - 0 0
Für lange Kabelübergänge, Breite 24 mm	1 0 3 1 3 - 2 4 - - - - 0 0



Verdeckter Kabelübergang 10314-20

Mit integriertem Flexkabel gegen Kabelbruch, Klemm-Steck-Anschlussstechnik und einseitiger Einbauwanne für Holz-, Metall- und Kunststoffprofile geeignet.

Technische Daten

Einbauwanne	Einseitig
Material Gehäuse	Edelstahl
Material Spiralschlauch	Edelstahl
Signalübertragung	10-polig
Max. zulässige Drehung horizontal	200 mm
Länge	519 mm
Breite	24 mm
Tiefe	17,5 mm
Betriebsnennspannung	24 V
Betriebsspannung Toleranzbereich	+ 20%
Stromaufnahme max.	1 A 100% ED, 4 A max. 1 sec. 10% ED
Übergangswiderstand pro Signal	0,35 Ohm
Lebensdauer	1 Mio. Betätigungszyklen

Merkmal

Klemm-steckbar; verdeckt; lang; Einbausystem für Holz-, Metall- und Kunststoffprofile	1 0 3 1 4 - 2 0 - - - - 0 0
---	------------------------------------

Technische Daten

Einbauwanne	Beidseitig
Material Gehäuse	Edelstahl
Material Spiralschlauch	Edelstahl
Signalübertragung	10-polig
Max. zulässige Drehung horizontal	200 mm
Länge	519 mm
Breite	24 mm
Tiefe	17,5 mm
Betriebsnennspannung	24 V
Betriebsspannung Toleranzbereich	+ 20%
Stromaufnahme max.	1 A 100% ED, 4 A max. 1 sec. 10% ED
Übergangswiderstand pro Signal	0,35 Ohm

Merkmal

Lange Ausführung	1 0 3 1 4 - 2 0 - 2 0 - - 0 0
------------------	--------------------------------------

Technische Daten

Ausführung	Für offene Montage
Material	Messing, vernickelt
Länge	18 cm
Innendurchmesser	7 mm

Merkmal

Länge 18 cm	1 0 3 1 8 - - - - - 0 0
Länge 30 cm	1 0 3 1 8 - 3 0 - - - - 0 0
Länge 40 cm	1 0 3 1 8 - 4 0 - - - - 0 0
Länge 60 cm	1 0 3 1 8 - 6 0 - - - - 0 0
Länge 80 cm	1 0 3 1 8 - 8 0 - - - - 0 0



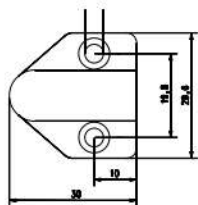
Verdeckter Kabelübergang 10314-20-20

Mit integriertem Flexkabel gegen Kabelbruch, Klemm-Steck-Anschluss und beidseitiger Einbauwanne. Einbausystem für geringe Kammermaße und kollisionsfreier Bewegung. Dies ist besonders vorteilhaft bei Türsystemen mit kurzer Distanz zum Band und innen liegenden Bändern. Der besondere Vorteil dieser Montagevariante liegt in der Möglichkeit, die Gehäuse bündig (0mm Distanz bei geschlossener Tür) zu positionieren. Auch kleinste Abstände zur Drehachse der Tür, wie sie z.B. innen liegende Bänder aufweisen, führen zu keinen klemmenden Situationen.



Kabelübergang Modell 10318

Zur unmittelbaren Stromübertragung vom Türrahmen zum Türblatt. Nicht rostender, flexibler Metallschlauch. Befestigungskappen zur Montage an Türrahmen und Türblatt.



Einen kompletten Überblick über unsere Kabelübergänge finden Sie im Zubehörcatalog.





Stromversorgung Modell 1002

Aufputzmontage mit Wandhalterung.
Passend zu den Modellen 509X, 709X, 809 und 819.

Technische Daten	
Länge	108 mm
Breite	58 mm
Höhe	31 mm
Anschlusskabel primär	Netzzuleitungskabel 1,8 m Stecker/Buchse
Anschlusskabel sekundär	2 x 0,75 mm, 1,8 m fest, mit Aderendhülsen

Merkmal	Best. Nr.
Stabilisiert 24 V, 2,5 A	1 0 0 2 - 2 4 - 2 , 5 - - 0 0
Stabilisiert 12 V, 4,5 A	1 0 0 2 - 1 2 - 4 , 5 - - 0 0



Netzgerät Modell 1003 24 V

Für jeden Anwendungsfall steht das passende Netzgerät zur Verfügung. Die einzelnen Netzgeräte zeichnen sich durch ihre konstante Ausgangsspannung bei Netzspannungsschwankungen und Lastwechsel aus.

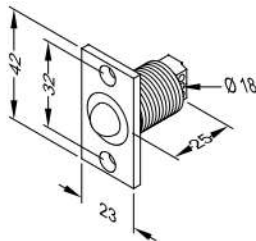
Technische Daten	
Montageart	Aufputz/Hutschiene
Überlastungsschutz	elektronisch
Betriebstemperaturbereich	-5 °C bis +40 °C
Schutzart	IP 00
Schutzklasse	II/Schutzisoliert
Gehäuse	Kunststoff
Gehäusefarbe	RAL 7035
Betriebsnennspannung	100-240 V AC
Ausgangsspannung	24 V DC (geregelt)
Dauerstromentnahme	4A
Abmessungen (H/B/L)	66,5/93/70 mm

Merkmal	Best. Nr.
Netzteil	1 0 0 3 - 2 4 - 4 - - - 1 0



Kegelkontakt Modell 10405.11

Diese Modellreihe zeichnet sich besonders durch ihre robuste Ausführung mit Stahlkugel und Schraubgewinde zur flexiblen Einstellung auf unterschiedliche Türgeometrien (Falzlüft) aus.



Technische Daten	
Max. Kontaktbelastbarkeit	25 V / 1 A
Schutzart	IP 40
Ansprechweg	1 mm
Verstellweg	13 mm
Durchmesser	18 mm
Anschlussart	Schraubklemmen
Lebensdauer	1 Mio. Schaltzyklen
Kontaktart	Wechsler

Merkmal	Best. Nr.
eckiger Stulp	1 0 4 0 5 . 1 1 - - - - 0 0
Radiusstulp	1 0 4 0 5 . 1 1 R - - - - 0 0

Anschlussleitung Modell Z09XKAB

Passend zu den Modelle 409X, 509X und 709X.

Technische Daten	
Länge	10 m

Merkmal	Best. Nr.
Einseitig angeschlagener Stecker	Z 0 9 X K A B - - - - -

Anschlussleitung Modell 809ZBKAB06

Passend zu Modell 809 für Vollblatt-Ausführung mit Dornmaß 60, 65 mm.

Technische Daten	
Länge	10 m

Merkmal	Best. Nr.
Ohne Steckverbinder	8 0 9 Z B K A B 0 6 - - - 0 0

Diese Normen sind zu beachten!

Neue Normen für Türen in Rettungswegen

Seit 1. April 2003 haben neue Normen für Türen in Rettungswegen in zwei Anwendungsbereichen Gültigkeit. Differenziert wird in:

- Notausgangverschlüsse gemäß DIN EN 179
- Panikverschlüsse gemäß DIN EN 1125

DIN EN 179

Die DIN EN 179 beschreibt Notausgangverschlüsse mit Drücker oder Stoßplatte für Türen in Rettungswegen.

Ein Notausgangverschluss gemäß EN 179 ist ein Mechanismus, der für Gebäude geeignet ist, in denen aller Wahrscheinlichkeit nach bei einer Gefahrensituation keine Paniksituation entsteht. Notausgangverschlüsse sollen eine sichere und effektive Flucht durch eine Tür mittels eines einzigen Handgriffs zur Entriegelung des Fluchttürverschlusses gewährleisten. Die Personen sind mit der Funktionsweise des Verschlusses vertraut. Der Verschluss sichert die geschlossene Tür. Er besteht aus einem Sperrelement (oder mehreren Sperrelementen) = Schloss, welches in das Sperrgegenstück = Schließblech im umgebenden Türrahmen oder Fußboden eingreift. Das Sperrelement wird über die Betätigung des Türdrückers oder der Stoßplatte freigegeben.

Hinweis!

Notausgangverschlüsse sind nicht als Panikverschlüsse geeignet!

Prüfungskriterien DIN EN 179:

- keine Prüfung unter Vorlast
- Dauerfunktionsprüfung 200.000 Prüfzyklen
- CE-Kennzeichnung notwendig
- Konformitätserklärung durch unabhängiges Prüfinstitut (MPA Dortmund)
- Schloss, Beschlag und Schließblech müssen gemeinsam geprüft sein

Zugelassene Beschlagvarianten nach DIN EN 179

- ASSA ABLOY (IKON Beschläge) DO Nr. 20.15.01 und 20.15.02
- FSB-Beschläge DO Nr. 20.03.01 und 20.03.02
- HEWI-Beschläge DO Nr. 20.13.01 und 20.13.02
- ASSA ABLOY Beschläge DO 22.0
- HOPPE Beschläge DO 20.5, DO 20.7, DO 20.20
- VIELER Beschläge DO 20.12

DIN EN 1125

Die DIN EN 1125 beschreibt Paniktürverschlüsse in Kombination mit horizontaler Stange für Türen in Rettungswegen.

Ein Paniktürverschluss gemäß EN 1125 ist ein Mechanismus, der für Gebäude geeignet ist, in denen bei einer Gefahrensituation der Ausbruch einer Panik zumindest wahrscheinlich ist. Ziel ist die sichere Fluchtmöglichkeit mit minimaler Anstrengung und ohne vorherige Kenntnis des Fluchttürverschlusses. Auch bei gegebenem Druck auf die Tür (Vorlast) müssen Panikverschlüsse sicher entriegeln.

Der Verschluss verriegelt die geschlossene Tür. Er besteht aus einem Sperrelement (oder mehreren Sperrelementen) = Schloss, welches in das Sperrgegenstück = Schließblech im umgebenden Türrahmen eingreift. Das Sperrelement wird über die Bewegung der horizontal auf der Innenseite der Tür angeordneten Betätigungsstange in Fluchtrichtung freigegeben. Die Freigabefunktion muss an jeder Stelle der wirksamen Länge der Betätigungsstange gegeben sein.

Hinweis!

Panikverschlüsse eignen sich auch für Notausgänge!

Prüfungskriterien DIN EN 1125:

- Öffnungskraft unter Vorlast max. 220 N bei einem Druck von 1000 N auf die Prüftür
- Dauerfunktionsprüfung 200.000 Prüfzyklen
- Vandalismusprüfung
- CE-Kennzeichnung notwendig
- Konformitätserklärung durch unabhängiges Prüfinstitut (MPA Dortmund)
- Schloss, Panikgriffstange und Schließblech müssen gemeinsam geprüft sein

Zugelassene Beschlagvarianten nach DIN EN 1125

- effeff Panikgriffstange I DO Nr. 22.0
- effeff Panikgriffstange II DO Nr. 22.0
- HEWI PS 160XA 10/20 DO.20.13
- HEWI PS 11XA 10/20 DO.20.13
- GfS e-Bar®

Bestell-Formular

Vorlage kopieren, ausfüllen und zurück faxen!



Kunden-Nr.: _____

Absender:

Firma

Branche

Ansprechpartner

Telefon

Telefax

E-Mail

Straße / Postfach

PLZ / Ort

Datum: _____

ASSA ABLOY
 Sicherheitstechnik GmbH
 Bildstockstraße 20
 72458 Albstadt
 DEUTSCHLAND
 Tel. +49 7431 123-143
 Fax +49 7431 123-171
 verkauf.albstadt@assaabloy.com

Artikelnummer	Menge

Einfach per Fax an: **+49 7431 123-171** (Deutschland)
+49 7431 123-258 (weltweit)

**Schnell-Bestellung –
auch per E-Mail:**

Als bewährter Partner für Türöffner-Systeme ist ASSA ABLOY Sicherheitstechnik für eine zuverlässige und schnelle Lieferung bekannt.

Dabei bieten wir Ihnen zwei Bestellmöglichkeiten: Sie können uns das ausgefüllte Formular faxen oder Ihre Wünsche per E-Mail an die Adresse **Bestellung.albstadt@assaabloy.com** schicken.

Angebot und Lieferung erfolgt gemäß unserer Verkaufs- und Lieferbedingungen.

ASSA ABLOY is the global leader in door opening solutions, dedicated to satisfying end-user needs for security, safety and convenience



ASSA ABLOY
Sicherheitstechnik GmbH

Bildstockstraße 20
72458 Albstadt
DEUTSCHLAND
Tel. +49 7431 123-0
Fax +49 7431 123-240
albstadt@assaabloy.com

www.assaabloy.de